

熱中症指数表示灯 インテリジェントタワー シリーズ

取扱説明書

小形、直径 60 mm、接点入力用、5 段ランプ

接点入力表示灯

形式

IT60SA1-WBGT

ご使用いただく前に

このたびは、弊社の製品をお買い上げいただき誠にありがとうございます。本器をご使用いただく前に、下記事項をご確認下さい。

- ・本器は一般産業用です。安全機器、事故防止システム、生命維持、環境保全など、より高い安全性が要求される用途、また車両制御や燃焼制御機器など、より高い信頼性が要求される用途には、必ずしも万全の機能を持つものではありません。
- ・安全のため接続は電気工事、電機配線などの専門の技術を有する人が行って下さい。

■梱包内容を確認して下さい

- ・表示灯1 台

■形式を確認して下さい

お手元の製品がご注文された形式かどうか、スペック表示で形式と仕様を確認して下さい。

■取扱説明書の記載内容について

本取扱説明書は本器の取扱い方法、外部結線および簡単な保守方法について記載したものです。

ご注意事項

●供給電源

- ・許容電圧範囲、電源周波数、消費電力
スペック表示で定格電圧をご確認下さい。
交流電源：定格電圧 100 ~ 240 V AC の場合
85 ~ 264 V AC、47 ~ 66 Hz
100 V AC のとき約 8 VA
200 V AC のとき約 10 VA
240 V AC のとき約 11 VA
直流電源：定格電圧 24 V DC の場合
24 V DC ± 10 %、約 4.1 W 約 170 mA
- ・指定された電源が供給されない場合、正常に動作しません。
- ・供給電源の起動特性は、5 秒以内に本器の許容電圧範囲内になるものを使用して下さい。
- ・本器の電源、入出力機器は分離して配線して下さい。
- ・電源ケーブル、入力信号線、出力信号線は一緒に束線しないで下さい。
- ・電源ケーブルは、耐ノイズ性向上のためツイスト（より線）で配線して下さい。

●取扱いについて

- ・本器の取外または取付を行う場合は、危険防止のため必ず、電源および入力信号を遮断して下さい。
- ・本器に外力を加えないで下さい。

- ・本器をシンナーなどの有機溶剤で拭かないで下さい。
- ・本器を分解、改造しないで下さい。火災や高電圧による感電の恐れがあります。
- ・本器の温度上昇を防ぐため、熱がこもるようなところでの使用は避けて下さい。また、高温下での保管や使用を避けて下さい。
- ・可燃性ガス、腐食性ガスのある場所での保管や使用は避けて下さい。
- ・直射日光の当たる場所や、塵埃、金属粉などの多い場所での保管や使用は避けて下さい。
- ・本器は精密機器ですので、衝撃を与えたり、振動の加わる場所での保管や使用は避けて下さい。
- ・本器を適切な環境下で使用して下さい。
- ・本器の電源を切断した後、再度電源を投入する場合は 30 秒間以上の間隔を開けて下さい。

●設置について

- ・屋内でご使用下さい。
- ・振動、衝撃は故障の原因となることがあるため極力避けて下さい。
- ・周囲温度が -10 ~ +55℃を超えるような場所、周囲湿度が 30 ~ 90 % RH を超えるような場所や結露するような場所でのご使用は、寿命・動作に影響しますので避けて下さい。
- ・十分強度のある平らな面に設置して下さい。
- ・ランプ光は無指向性で全方向に拡散します。
- ・ブザー音は前面方向に最大の音量で拡散します。

●保護等級 (IP65) について

- ・垂直方向に設置し、操作カバーを閉じた状態で準拠します。底面のコネクタ部は対象外です。
- ・操作カバーを閉じるときは、操作カバーにゴミなど付着物のないことを確認し、操作カバーが確実に密着していることを確認して下さい。操作カバーを開くときは、水分などが付着しないように注意して下さい。もし付着した場合は、十分に乾燥させてから閉じて下さい。
- ・底面コネクタ部に水や塵の侵入を防ぐには、平らな面にガスケットを密着させ、めくれやゴミの付着がないことを確認し、設置して下さい。隙間がある場合は、仕様の保護等級を満足しない場合があります。

●配線について

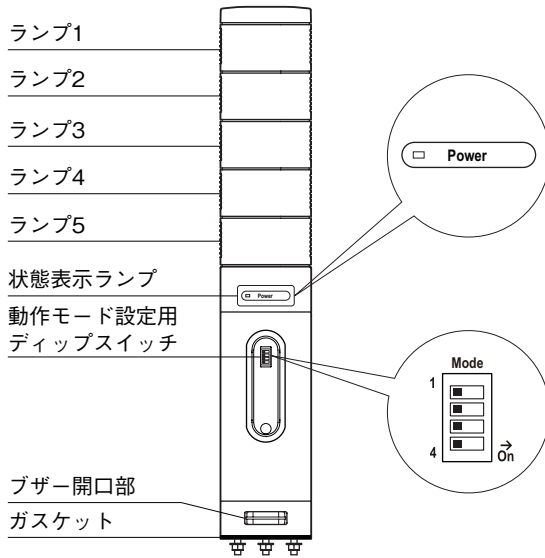
- ・配線は、ノイズ発生源（リレー駆動線、高周波ラインなど）の近くに設置しないで下さい。
- ・ノイズが重畳している配線と共に結束したり、同一ダクト内に収納することは避けて下さい。

●その他

- ・本器は電源投入と同時に動作しますが、すべての性能を満足するには 10 分の通電が必要です。

各部の名称

■前面図 (操作カバー開放時)



■状態表示ランプ

ランプ名	表示色	動作
Power	緑色	電源供給時点灯

■動作モード設定 (Mode)

(*) は工場出荷時の設定

●ランプの点滅周期設定 (Mode-1)

Mode-1	ランプの点滅周期
OFF	約 2 Hz (*)
ON	約 10 Hz

●ブザー音 BUZZER2 の設定 (Mode-2)

Mode-2	ブザー音 BUZZER2
OFF	約 10 Hz (*)
ON	連続

●ブザー音の音圧レベル設定 (Mode-3、4)

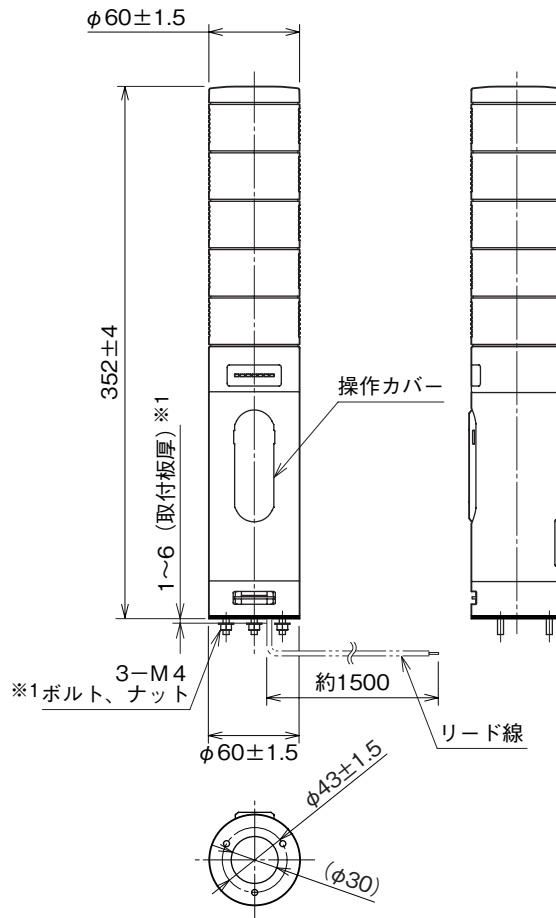
Mode-3	Mode-4	ブザー音の音圧レベル
OFF	OFF	小 (*)
OFF	ON	中
ON	OFF	大
ON	ON	最大

注) ランプの点滅とブザーの断続は、同期しません。

接 続

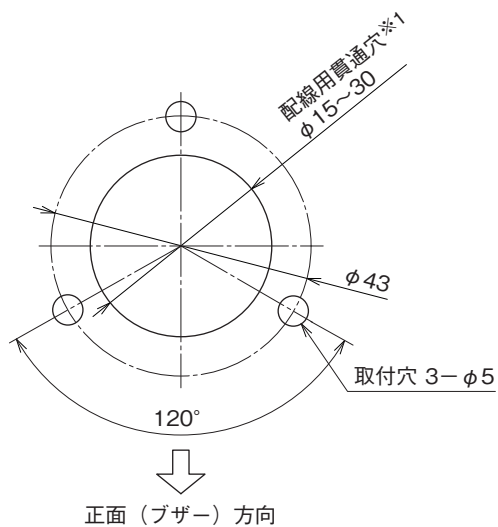
各端子の接続は端子接続図を参考にして行って下さい。

外形寸法図 (単位 : mm)



※1、取付板厚を厚くしたい場合は、ボルト長の変更（特殊仕様）で対応可能です。別途、お問合せ下さい。

取付寸法図 (単位 : mm)



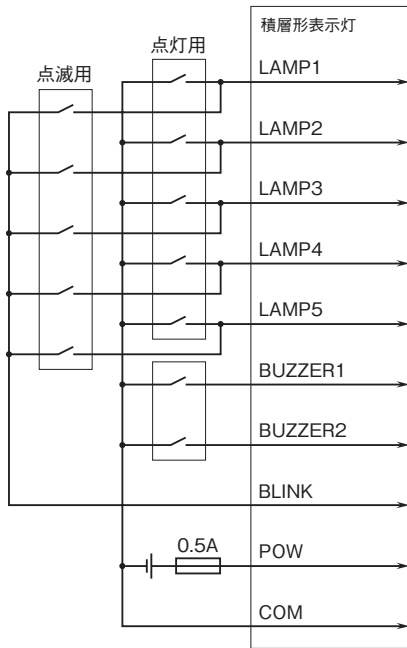
※1、取付ける板金等のエッジでリード線を傷つけないように注意して下さい。

端子接続図

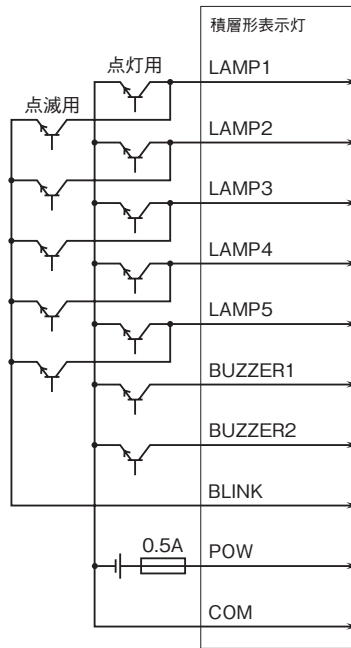
■直流電源の場合

入力信号	ランプ1入力	赤	LAMP1
	ランプ2入力	橙	LAMP2
	ランプ3入力	黄	LAMP3
	ランプ4入力	水	LAMP4
	ランプ5入力	青	LAMP5
	ブザー入力1 2Hz	緑	BUZZER1
	ブザー入力2 10Hzまたは連続	桃	BUZZER2
	ランプ点滅入力	茶	BLINK
	電源	灰	POW
	ランプ、ブザー コモン	白	COM

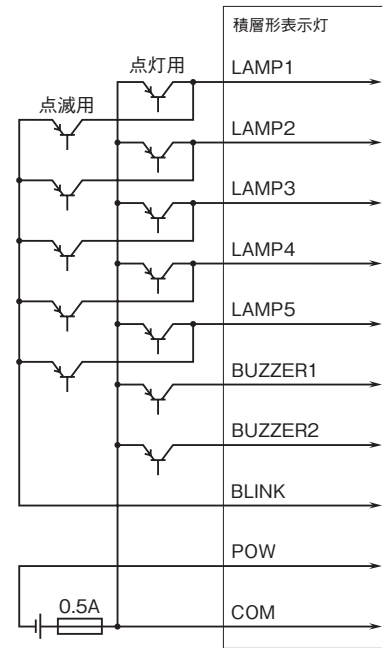
●電源と入力信号の配線
・接点入力接続例



・ NPN入力例



・ PNP入力例



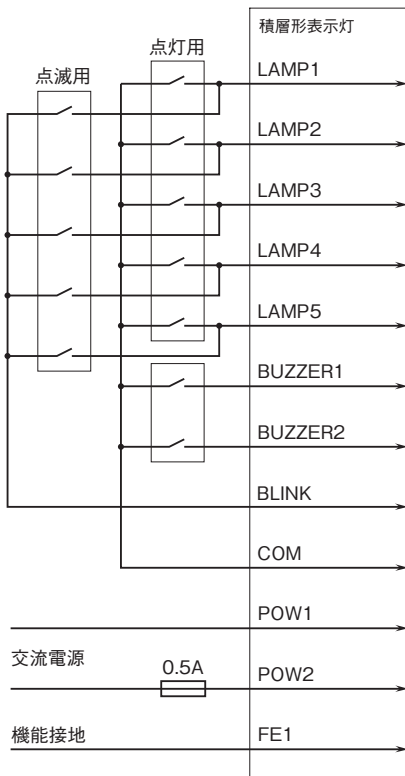
注1) ランプの点灯入力(点灯用)と点滅入力(点滅用)を同時にONした場合、故障しますので絶対に行わないで下さい。

■交流電源の場合

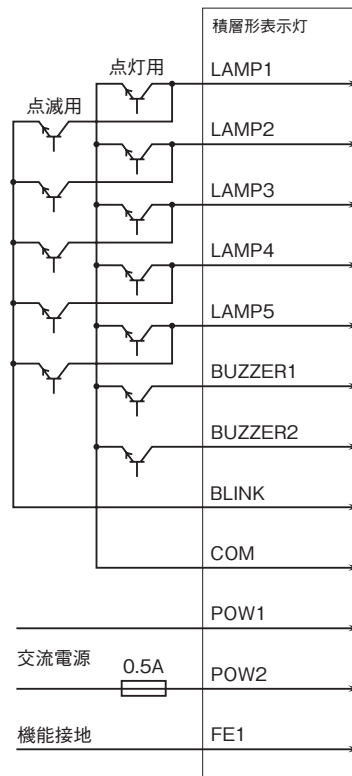
入力信号	ランプ1入力	赤	LAMP1
	ランプ2入力	橙	LAMP2
	ランプ3入力	黄	LAMP3
	ランプ4入力	水	LAMP4
	ランプ5入力	青	LAMP5
	ブザー入力1 2Hz	緑	BUZZER1
	ブザー入力2 10Hzまたは連続	桃	BUZZER2
	ランプ点滅入力	茶	BLINK
	ランプ、ブザー コモン	白	COM
	供給電源	灰	POW1
	黒	POW2	
機能接地	緑/黄	FE1	

●電源と入力信号の配線

・接点入力接続例



・NPN入力例



注1) ランプの点灯入力(点灯用)と点滅入力(点減用)を同時にONした場合、故障しますので絶対に行わないで下さい。

注2) EMC(電磁両立性)性能維持のため、FE1端子を接地して下さい。

(FE1端子は保護接地端子(Protective Conductor Terminal)ではありません。)

保証

本器は、厳密な社内検査を経て出荷されておりますが、万一製造上の不備による故障、または輸送中の事故、出荷後3年以内正常な使用状態における故障の際は、ご返送いただければ交換品を発送します。