

# 積層形表示灯 インテリジェントタワー シリーズ

取扱説明書	超小形、直径 60 mm、接点入力用、1～5 段階ランプ、ポール取付専用	形式
	接点入力表示灯	IT60SA3

## ご使用いただく前に

このたびは、弊社の製品をお買い上げいただき誠にありがとうございます。本器をご使用いただく前に、下記事項をご確認下さい。

- ・本器は一般産業用です。安全機器、事故防止システム、生命維持、環境保全など、より高い安全性が要求される用途、また車両制御や燃焼制御機器など、より高い信頼性が要求される用途には、必ずしも万全の機能を持つものではありません。
- ・安全のため接続は電気工事、電機配線などの専門の技術を有する人が行って下さい。

### ■梱包内容を確認して下さい

- ・表示灯 ..... 1 台
  - ・取付金具\*<sup>1</sup>
  - ・M5 ねじ ..... 4 個
  - ・平座金 ..... 4 個
  - ・バネ座金 ..... 4 個
  - ・ナット ..... 4 個
- \* 1、円形台座取付タイプの場合に付属します。

### ■形式を確認して下さい

お手元の製品がご注文された形式かどうか、スペック表示で形式と仕様を確認して下さい。

### ■取扱説明書の記載内容について

本取扱説明書は本器の取扱い方法、外部結線および簡単な保守方法について記載したものです。

## ご注意事項

### ●EU 指令適合品としてご使用の場合

- ・高度 2000 m 以下でご使用下さい。
- ・お客様の装置に実際に組込んだ際に、規格を満足させるために必要な対策は、ご使用になる制御盤の構成、接続される他の機器との関係、配線等により変化することがあります。従って、お客様にて装置全体で CE マーキングへの適合を確認していただく必要があります。
- ・本器は、EN 60947-5-1 で定義された工業環境での使用を前提としています。

### ●供給電源

- ・許容電圧範囲、電源周波数、消費電力  
スペック表示で定格電圧をご確認下さい。  
交流電源：定格電圧 24 V AC の場合  
24 V AC  $\pm$  10 %、47 ~ 66 Hz、3.6 VA 以下  
直流電源：定格電圧 24 V DC の場合  
24 V DC  $\pm$  10 %、3.2 W 以下
- ・指定された電源が供給されない場合、正常に動作しません。
- ・供給電源の起動特性は、5 秒以内に本器の許容電圧範囲内になるものを使用して下さい。

### ●取扱いについて

- ・本器の取外または取付を行う場合は、危険防止のため必ず、電源および入力信号を遮断して下さい。
- ・本器に外力を加えないで下さい。
- ・本器をシンナーなどの有機溶剤で拭かないで下さい。
- ・本器を分解、改造しないで下さい。火災や高電圧による感電の恐れがあります。
- ・本器の温度上昇を防ぐため、熱がこもるようなところでの使用は避けて下さい。また、高温下での保管や使用を避けて下さい。
- ・可燃性ガス、腐食性ガスのある場所での保管や使用は避けて下さい。
- ・直射日光の当たる場所や、塵埃、金属粉などの多い場所での保管や使用は避けて下さい。
- ・本器は精密機器ですので、衝撃を与えたり、振動の加わる場所での保管や使用は避けて下さい。
- ・本器を適切な環境下で使用して下さい。

## ●設置について

- ・屋内でご使用下さい。
- ・振動、衝撃は故障の原因となることがあるため極力避けて下さい。
- ・周囲温度が  $-10 \sim +55^{\circ}\text{C}$  を超えるような場所、周囲湿度が  $30 \sim 90\% \text{ RH}$  を超えるような場所や結露するような場所でのご使用は、寿命・動作に影響しますので避けて下さい。
- ・十分強度のある場所に設置して下さい。
- ・ボルト・ナット推奨締付トルクは下記の通りです。  
M3 :  $0.3 \sim 0.4 \text{ N}\cdot\text{m}$   
M5 :  $1.4 \sim 1.6 \text{ N}\cdot\text{m}$   
M8 :  $6.1 \sim 6.3 \text{ N}\cdot\text{m}$   
M17 :  $24 \sim 26 \text{ N}\cdot\text{m}$
- ・L字金具について  
L字金具は仮止めの状態です。位置決め後に、M17 ナットをしっかり締付けて下さい。

## ●保護等級について

## 円形台座取付タイプ

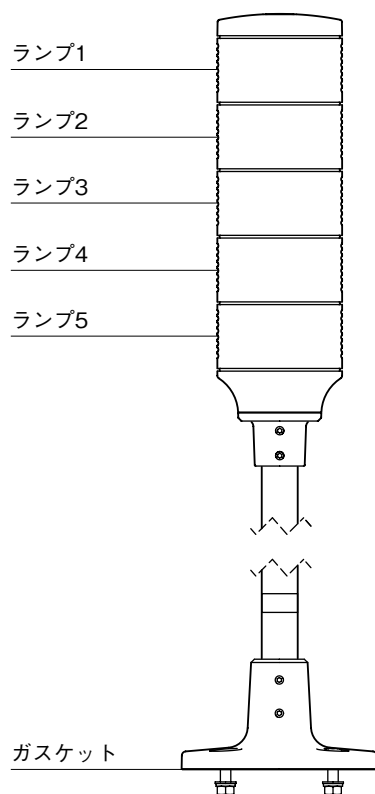
- ・保護等級：IP65
- ・垂直方向に設置した状態で準拠します。ポール底面は対象外です。
- ・ポール底面からの水や塵の侵入を防ぐには、平らな面にポール底面のガスケットを密着させ、めくれやゴミの付着がないことを確認し、正しく設置して下さい。隙間がある場合は、仕様の保護等級を満足しない場合があります。

## L字金具取付タイプ

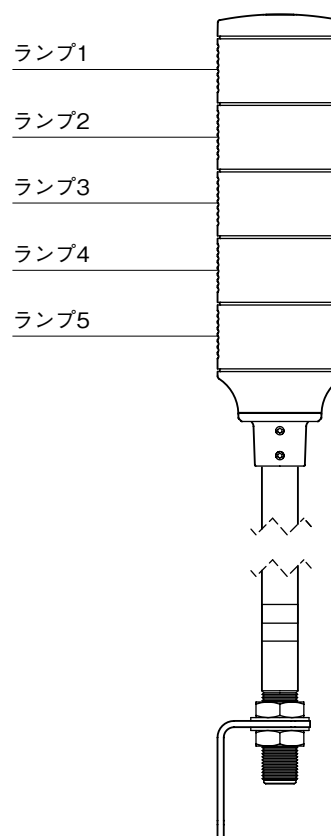
- ・保護等級：IP13
- ・垂直方向に設置した状態で準拠します。
- 配線について
- ・配線は、ノイズ発生源（リレー駆動線、高周波ラインなど）の近くに設置しないで下さい。
- ・ノイズが重畳している配線と共に結束したり、同一ダクト内に収納することは避けて下さい。

## 各部の名称

## ■円形台座取付タイプ



## ■L字金具取付タイプ

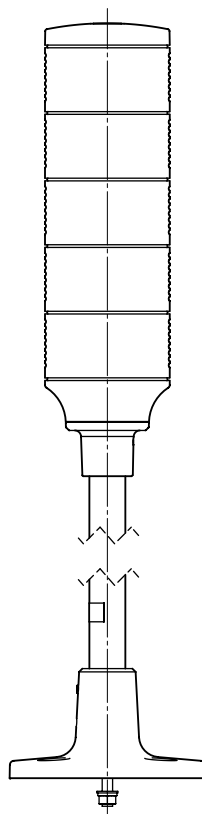
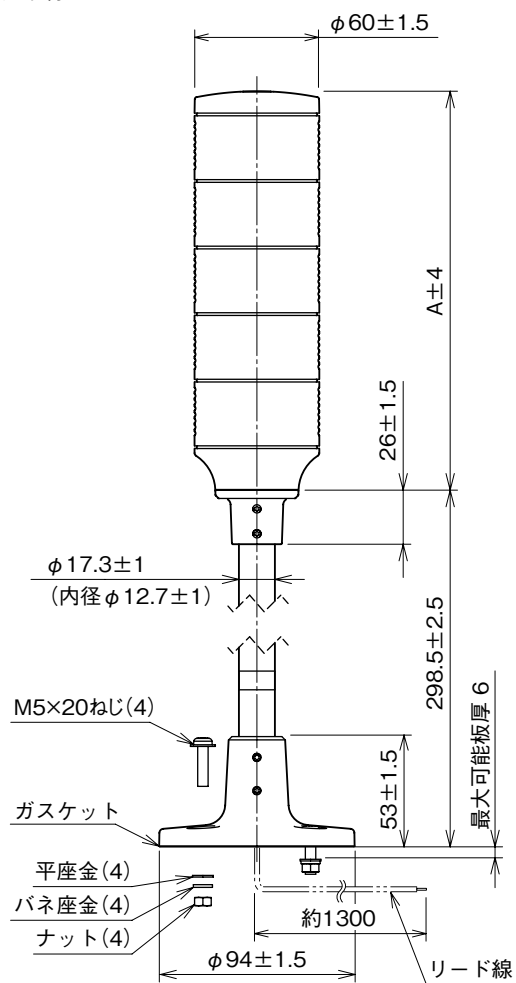


## 接 続

各端子の接続は端子接続図を参考にして行って下さい。

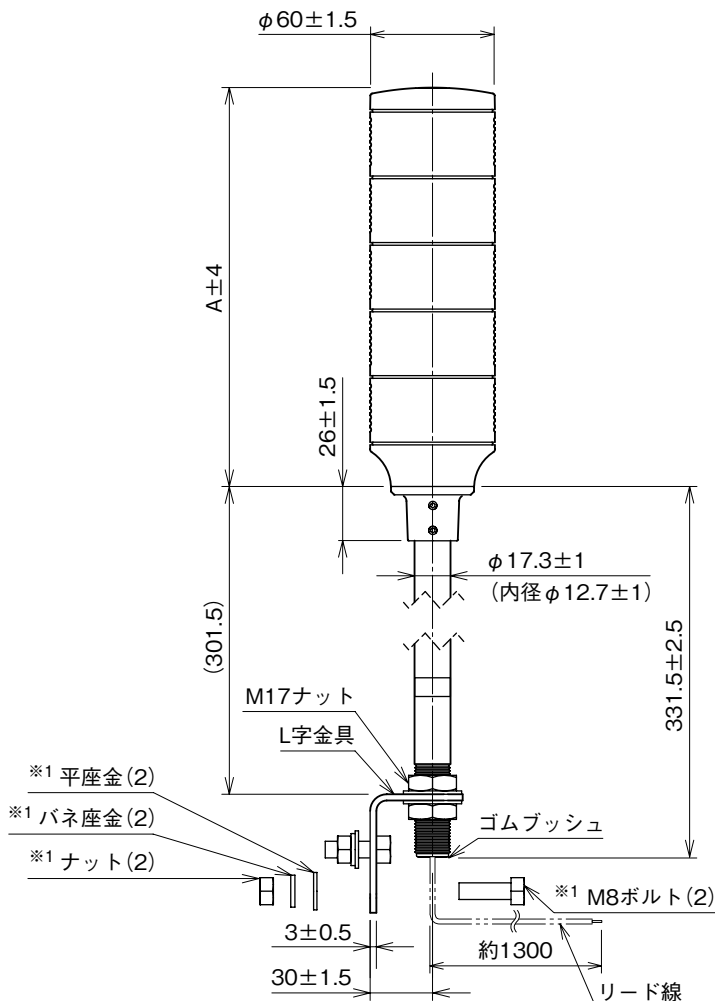
### 外形寸法図 (単位: mm)

■円形台座取付タイプ



ランプ段数	A
1	64
2	96
3	128
4	160
5	192

## ■L字金具取付タイプ

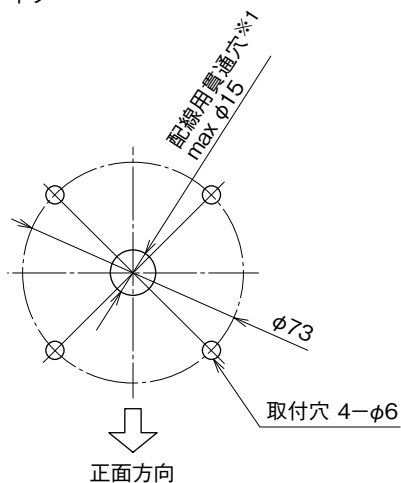


ランプ段数	A
1	64
2	96
3	128
4	160
5	192

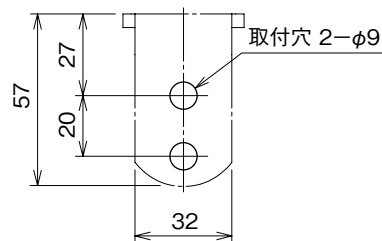
※1、付属していません。

## 取付寸法図 (単位: mm)

### ■円形台座取付タイプ



### ■L字金具取付タイプ



※1、取付ける板金等のエッジでリード線を傷つけないように注意して下さい。  
穴径は、ご使用のリード線、ケーブル、コネクタ類の大きさを考慮して下さい。

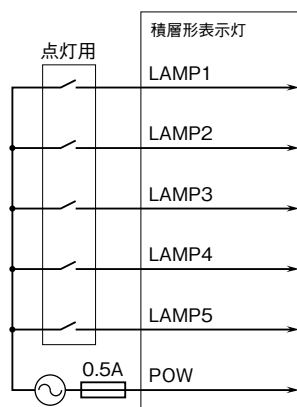
## 端子接続図

入力信号	ランプ1入力	赤	LAMP1※1
	ランプ2入力	黄	LAMP2※1
	ランプ3入力	緑	LAMP3※1
	ランプ4入力	青	LAMP4※1
	ランプ5入力	白	LAMP5※1
	コモン	橙	POW

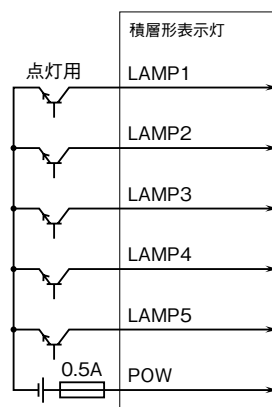
※1、ランプ段数5段で、発光色が上から赤、黄、緑、青、白の場合です。  
ランプ色とケーブル色は同じ色になります。

## ●電源と入力信号の配線

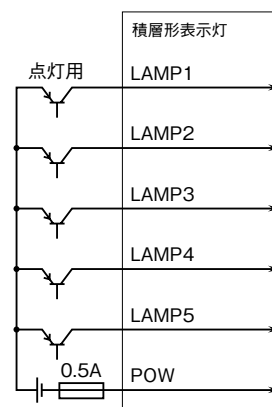
・接点入力接続例



・NPN入力例



・PNP入力例



注1、NPN入力、PNP入力は、24V DCのみ使用できます。

## 保証

本器は、厳密な社内検査を経て出荷されておりますが、万一製造上の不備による故障、または輸送中の事故、出荷後3年以内正常な使用状態における故障の際は、ご返送いただければ交換品を発送します。