

積層形表示灯 インテリジェントタワー シリーズ

取扱説明書

取付アダプタ

形式

ITAW

ご使用いただく前に

このたびは、弊社の製品をお買い上げいただき誠にありがとうございます。本器をご使用いただく前に、下記事項をご確認下さい。

■梱包内容を確認して下さい

・取付アダプタ1台

■形式を確認して下さい

お手元の製品がご注文された形式かどうか、スペック表示で形式と仕様を確認して下さい。

■取扱説明書の記載内容について

本取扱説明書は本器の組立および取付方法について記載したものです。

取付方法

取付は、取付方法、外形寸法図、取付寸法図を参考に
して行って下さい。

保証

本器は、厳密な社内検査を経て出荷されておりますが、
万一製造上の不備による故障、または輸送中の事故、出
荷後3年以内正常な使用状態における故障の際は、ご返
送いただければ交換品を発送します。

ご注意事項

●取扱いについて

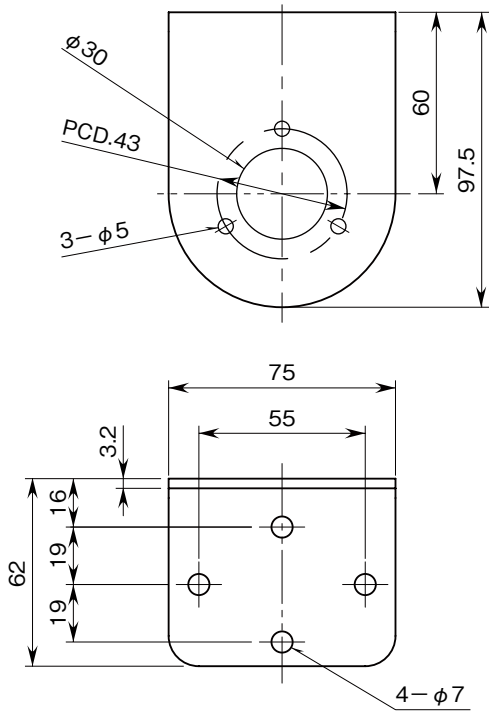
- ・本器の取外または取付を行う場合は、危険防止のため必ず、電源および信号を遮断して下さい。
- ・本器に外力を加えないで下さい。
- ・本器をシンナーなどの有機溶剤で拭かないで下さい。

●設置について

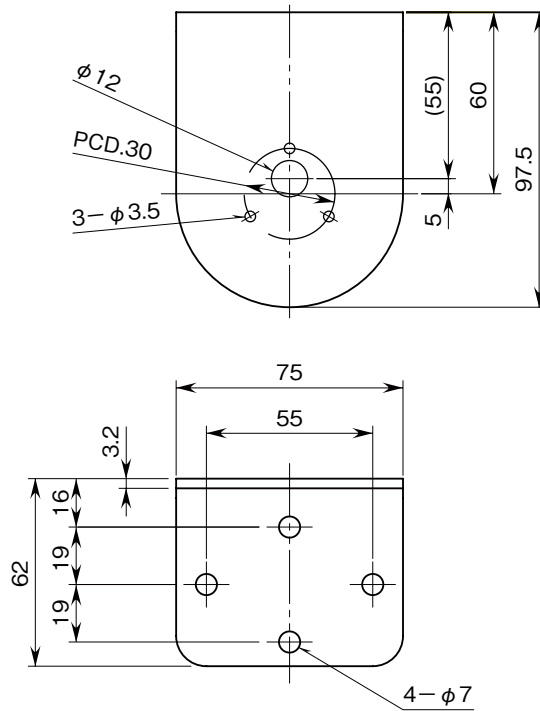
- ・屋内でご使用下さい。
- ・振動、衝撃は故障の原因となることがあるため極力避けて下さい。
- ・周囲温度が $-10 \sim +55^{\circ}\text{C}$ を超えるような場所、周囲湿度が $30 \sim 90\% \text{ RH}$ を超えるような場所や結露するような場所でのご使用は、寿命・動作に影響しますので避けて下さい。
- ・十分強度のある平らな面に設置して下さい。

外形寸法図 (単位: mm)

■タイプ1

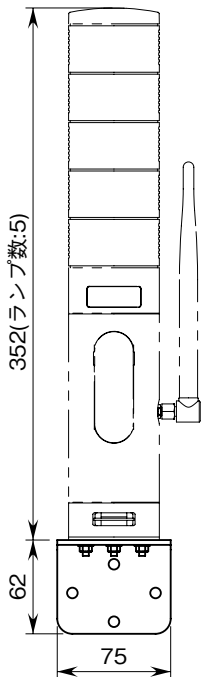


■タイプ2



取付寸法図 (単位: mm)

■タイプ1



■タイプ2

