

# 積層形表示灯 インテリジェントタワー シリーズ

取扱説明書	取付ポール	形式
		ITPL

## ご使用いただく前に

このたびは、弊社の製品をお買い上げいただき誠にありがとうございます。本器をご使用いただく前に、下記事項をご確認下さい。

### ■梱包内容を確認して下さい

- ・取付ポール ..... 1 台
- ・取付金具\*<sup>1</sup>
- M5 ねじ ..... 4 個
- 平座金 ..... 4 個
- バネ座金 ..... 4 個
- ナット ..... 4 個

\* 1、タイプ1(円形台座取付)の場合に付属します。

### ■形式を確認して下さい

お手元の製品がご注文された形式かどうか、スペック表示で形式と仕様を確認して下さい。

### ■取扱説明書の記載内容について

本取扱説明書は本器の組立および取付方法について記載したものです。

## ご注意事項

### ●取扱いについて

- ・本体の取外または取付を行う場合は、危険防止のため必ず、電源および信号を遮断して下さい。
- ・製品に外力を加えないで下さい。
- ・製品をシンナーなどの有機溶剤で拭かないで下さい。

### ●設置について

- ・屋内でご使用下さい。
- ・振動、衝撃は故障の原因となることがあるため極力避けて下さい。
- ・周囲温度が -10 ~ +55℃ を超えるような場所、周囲湿度が 30 ~ 90 % RH を超えるような場所や結露するような場所でのご使用は、寿命・動作に影響しますので避けて下さい。
- ・十分強度のある平らな面に設置して下さい。
- ・ランプ光は無指向性で全方向に拡散します。
- ・ブザー音は前面方向に最大の音量で拡散します。

### ●保護等級について

タイプ1(円形台座取付)

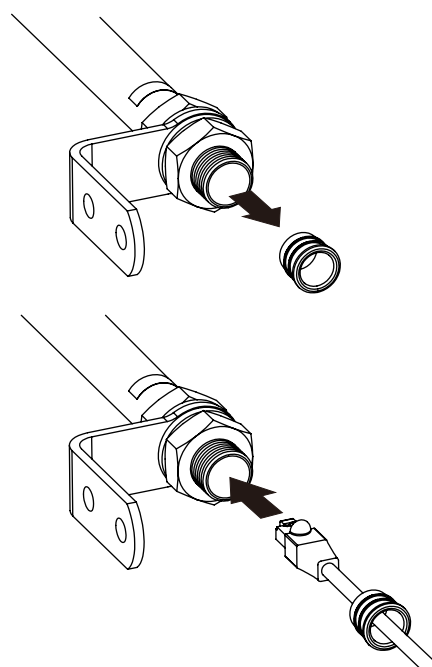
- ・保護等級: IP65
- ・垂直方向に設置した状態で準拠します。ポールの底面は対象外です。
- ・ポール底面からの水や塵の侵入を防ぐには、平らな面にポール底面のガスケットを密着させ、めくれやゴミの付着などが無いことを確認し、設置して下さい。隙間がある場合は、仕様の保護等級を満足しない場合があります。

タイプ2(L字金具取付)

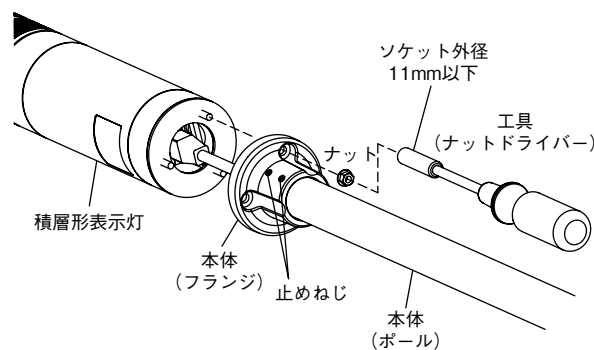
- ・保護等級: IP13
- ・垂直方向に設置した状態で準拠します。

## 取付方法

- ・取付は、取付方法、外形寸法図、取付寸法図を参考にさせて頂いて下さい。
- ・延長LANケーブル(形式: ITCA)など、プラグ部分が太径になるケーブルの場合は、ポールからプッシュを一旦外したうえで、ケーブルを通して下さい。

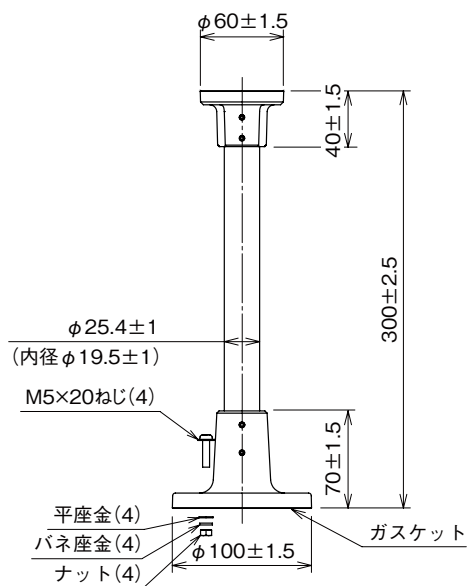


- ・本体に積層形表示灯を固定するナットの締付けは、ソケット外径 11 mm 以下のナットドライバーをご使用下さい。ドライバーの形状により締付け難い場合は、フランジの止めねじを緩め、ポールを一旦外して作業を行って下さい。

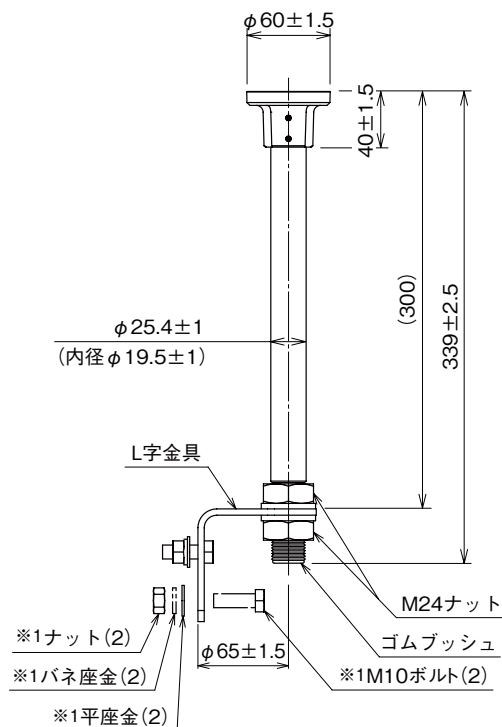


## 外形寸法図(単位: mm)

■タイプ1



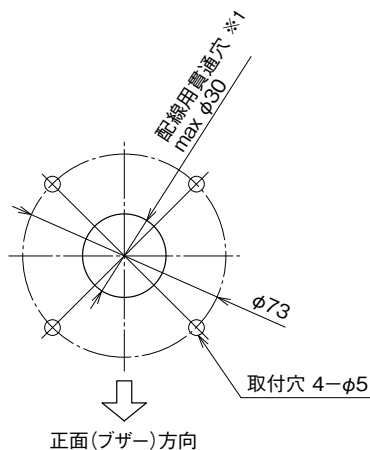
■タイプ2



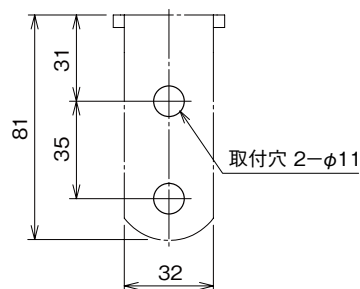
※1、付属していません。

## 取付寸法図(単位: mm)

■タイプ1



■タイプ2 ※2



※1、取付ける板金等のエッジでリード線を傷つけないように注意して下さい。

穴径は、ご使用のリード線、ケーブル、コネクタ類の大きさを考慮して下さい。

※2、タイプ2 (L字金具取付) には、ボルト・ナット・平座金・バネ座金は付属されていませんので、別途ご用意下さい。

## 保証

本器は、厳密な社内検査を経て出荷されておりますが、万一製造上の不備による故障、または輸送中の事故、出荷後3年以内正常な使用状態における故障の際は、ご返送いただければ交換品を発送します。