

積層形表示灯 インテリジェントタワー シリーズ

取扱説明書	取付ポール	形式
		ITPL2

ご使用いただく前に

このたびは、弊社の製品をお買い上げいただき誠にありがとうございます。本器をご使用いただく前に、下記事項をご確認下さい。

■梱包内容を確認して下さい

- ・取付ポール 1 台
- ・取付金具*¹
 - M5 ねじ 4 個
 - 平座金 4 個
 - バネ座金 4 個
 - ナット 4 個

* 1、円形台座取付タイプの場合に付属します。

■形式を確認して下さい

お手元の製品がご注文された形式かどうか、スペック表示で形式と仕様を確認して下さい。

■取扱説明書の記載内容について

本取扱説明書は本器の組立および取付方法について記載したものです。

ご注意事項

●取扱いについて

- ・本体の取外または取付を行う場合は、危険防止のため必ず、電源および信号を遮断して下さい。
- ・製品に外力を加えないで下さい。
- ・製品をシンナーなどの有機溶剤で拭かないで下さい。

●設置について

- ・屋内でご使用下さい。
- ・振動、衝撃は故障の原因となることがあるため極力避けて下さい。
- ・周囲温度が -10 ~ +55℃ を超えるような場所、周囲湿度が 30 ~ 90 % RH を超えるような場所や結露するような場所でのご使用は、寿命・動作に影響しますので避けて下さい。
- ・十分強度のある場所に設置して下さい。
- ・ボルト・ナット推奨締付トルクは下記の通りです。
 - M3 : 0.3 ~ 0.4 N・m
 - M5 : 1.4 ~ 1.6 N・m
 - M8 : 6.1 ~ 6.3 N・m
 - M17: 24 ~ 26 N・m
 - 六角穴付止めねじ: 1.1 ~ 1.2 N・m

●保護等級について

円形台座取付タイプ

- ・保護等級: IP65
- ・垂直方向に設置した状態で準拠します。ポールの底面は対象外です。

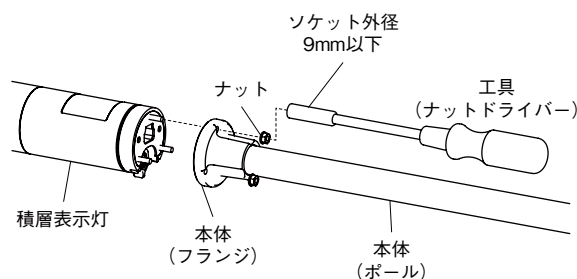
- ・ポール底面からの水や塵の侵入を防ぐには、平らな面にポール底面のガスケットを密着させ、めくれやゴミの付着などが無いことを確認し、正しく設置して下さい。隙間がある場合は、仕様の保護等級を満足しない場合があります。

L字金具取付タイプ

- ・保護等級: IP13
- ・垂直方向に設置した状態で準拠します。

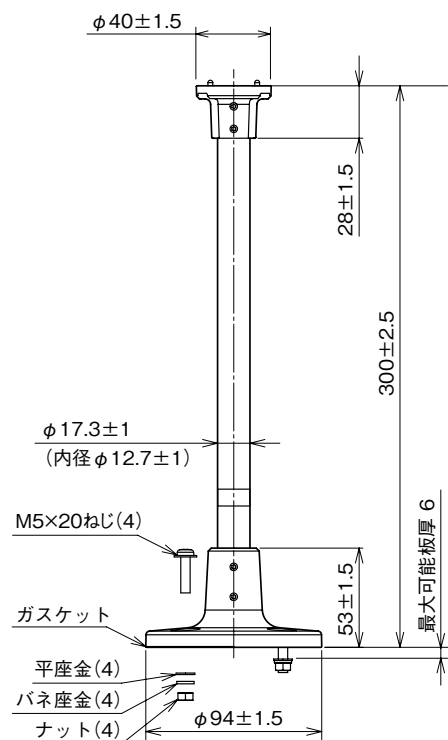
取付方法

- ・取付は、取付方法、外形寸法図、取付寸法図を参考にして行って下さい。
- ・積層形表示灯のボルトからナットを外し、ボルトをフランジの穴に差込みます。外したナットで、積層形表示灯と本体を固定します。
- ・本体に積層形表示灯を固定するナットの締付けは、ソケット外径 9 mm 以下のナットドライバーをご使用下さい。(締付トルク: 0.3 ~ 0.4 N・m)
ドライバーの形状により締付け難い場合は、フランジの六角穴付止めねじを緩め、ポールを一旦外して作業を行って下さい。(締付トルク: 1.1 ~ 1.2 N・m)
- ・L字金具の M17 ナットは仮止めの状態です。位置を決めた後にしっかりと固定して下さい。(締付トルク: 24 ~ 26 N・m)

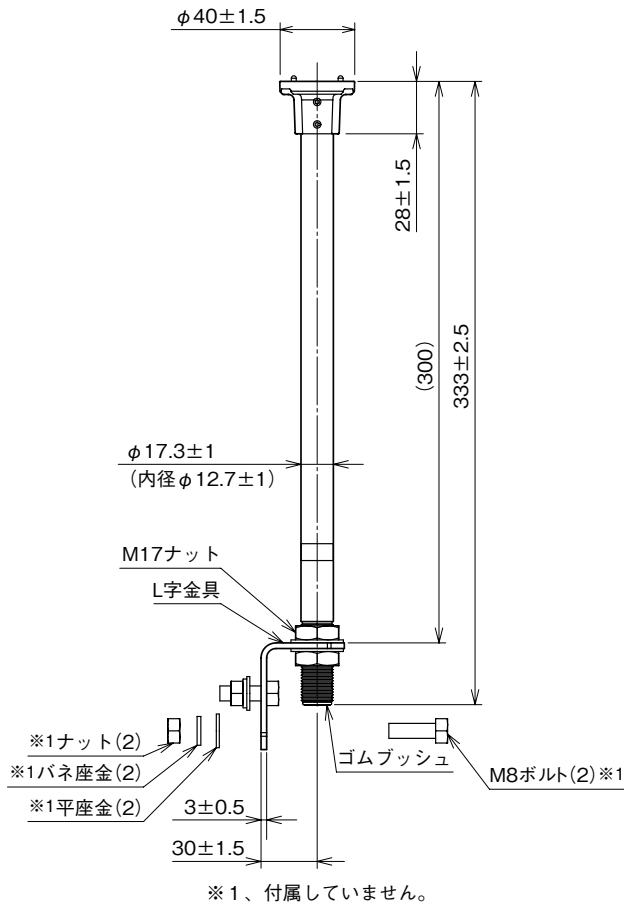


外形寸法図(単位: mm)

■円形台座取付タイプ

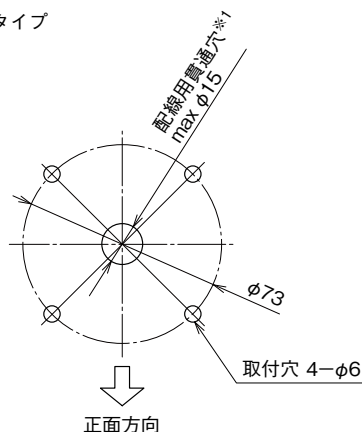


■L字金具取付タイプ

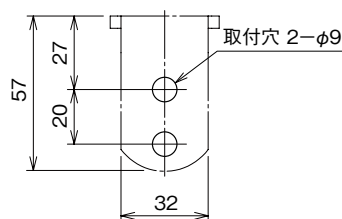


取付寸法図(単位: mm)

■円形台座取付タイプ



■L字金具取付タイプ



※1、取付ける板金等のエッジでリード線を傷つけないように注意して下さい。
穴径は、ご使用のリード線の大きさを考慮して下さい。

保証

本器は、厳密な社内検査を経て出荷されておりますが、万一製造上の不備による故障、または輸送中の事故、出荷後3年以内正常な使用状態における故障の際は、ご返送いただければ交換品を発送します。