

リモートI/O JC シリーズ		
取扱説明書	EtherCAT® 用	形式
	分岐スレーブ	JC-ECT

ご使用いただく前に

このたびは、弊社の製品をお買い上げいただき誠にありがとうございます。本器をご使用いただく前に、下記事項をご確認下さい。

■梱包内容を確認して下さい

- ・分岐スレーブ1 台
- ・縦・壁取付用スライダ1 個

■形式を確認して下さい

お手元の製品がご注文された形式かどうか、スペック表示で形式と仕様を確認して下さい。

■取扱説明書の記載内容について

本取扱説明書は本器の取扱い方法、外部結線および簡単な保守方法について記載したものです。

ご注意事項

●供給電源

- ・許容電圧範囲、消費電力
 スペック表示で定格電圧をご確認下さい。
 定格電圧 24 V DC の場合 24 V DC \pm 10 %、
 JC-ECT-4 約 2.0W
 JC-ECT-8 約 4.3 W

●取扱いについて

- ・本体の取外または取付を行う場合は、危険防止のため必ず、電源を遮断して下さい。
- ・設置について
 ・屋内でご使用下さい。
 ・塵埃、金属粉などの多いところでは、防塵設計のきょう体に収納し、放熱対策を施して下さい。
- ・振動、衝撃は故障の原因となることがあるため極力避けて下さい。
- ・周囲温度が -10 ~ +55℃ を超えるような場所、周囲湿度が 10 ~ 90 % RH を超えるような場所や結露するような場所でのご使用は、寿命・動作に影響しますので避けて下さい。

●配線について

- ・配線は、ノイズ発生源（リレー駆動線、高周波ラインなど）の近くに設置しないで下さい。
- ・ノイズが重畳している配線と共に結束したり、同一ダクト内に収納することは避けて下さい。

●その他

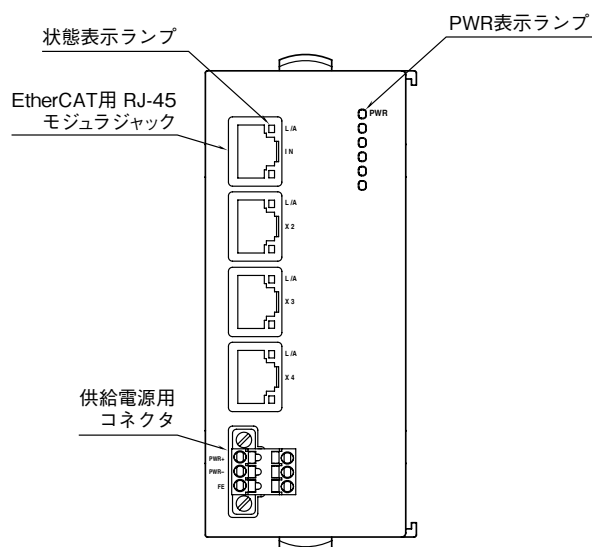
- ・本器は電源投入と同時に動作しますが、すべての性能を満足するには 10 分の通電が必要です。



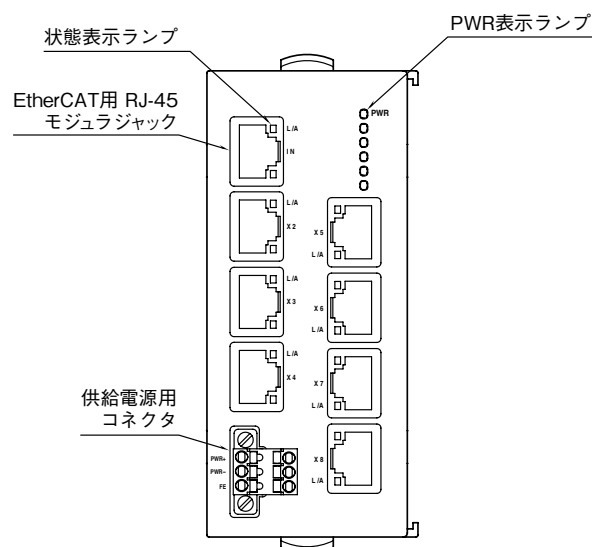
EtherCAT® は、Beckhoff Automation GmbH（ドイツ）よりライセンスを受けた特許取得済み技術であり登録商標です。

各部の名称

■種類コード：4 4ポート



■種類コード：8 8ポート



■状態表示ランプ

ランプ名	内容	表示色	状態	
PWR	本体の内部電源	緑色	—	内部電源正常時点灯
			Off	異常
			On	正常
L/A	ポートのリンク状態	緑色	—	各ポートのリンク状態
			Off	No Link
			Flickering	Link and activity
			On	Link without activity
Flickering	50ms-On、50ms-Off			

配線

■供給電源

適合コネクタ：TFMC1,5/3-STF-3,5（フェニックス・コンタクト製）、本器に付属

適用電線サイズ：0.2~1.5mm²

剥離長：10mm

推奨圧着端子

AIO,25-10YE 0.25mm²（フェニックス・コンタクト製）

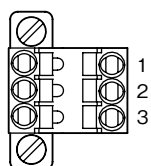
AIO,34-10TQ 0.34mm²（フェニックス・コンタクト製）

AIO,5-10WH 0.5mm²（フェニックス・コンタクト製）

AIO,75-10GY 0.75mm²（フェニックス・コンタクト製）

A1-10 1.0mm²（フェニックス・コンタクト製）

A1,5-10 1.5mm²（フェニックス・コンタクト製）



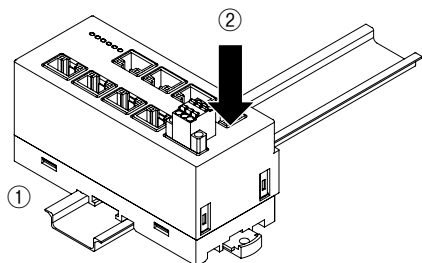
- ① PWR+ 供給電源（+）
- ② PWR- 供給電源（-）
- ③ FE 機能接地

取付方法

■DIN レール取付

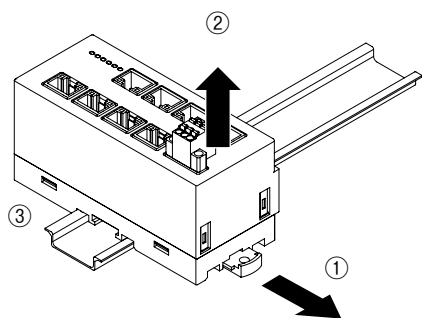
・取付の場合

- ① 本体裏面の upper フックを DIN レールに掛けます。
- ② 本体下側を押込みます。



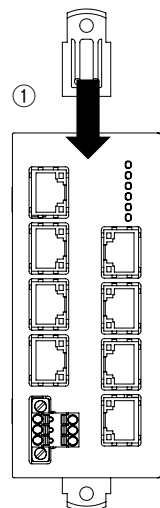
・取外の場合

- ① マイナスドライバーなどでスライダを下に押下げます。
- ② 手前に引いて本体下側を取外します。
- ③ 本体上側を DIN レールから取外します。

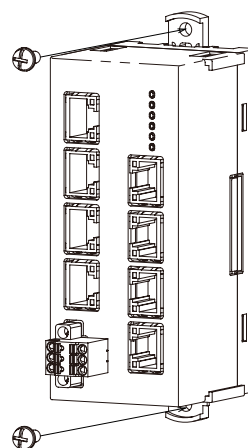


■壁取付

- ① 下図のように付属のスライダを本体背面のレールに合うようにセットし、1回カチッと音がするまで挿入して下さい。



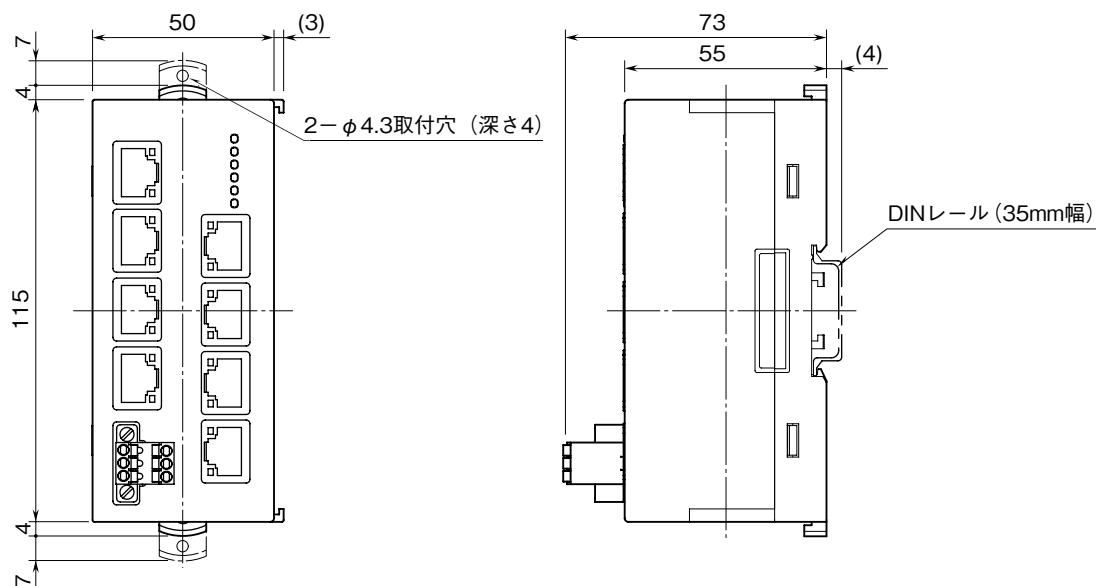
- ② 取付寸法図を参考に、M4 ねじで取付けて下さい。
(締付トルク：1.4 N・m)



接 続

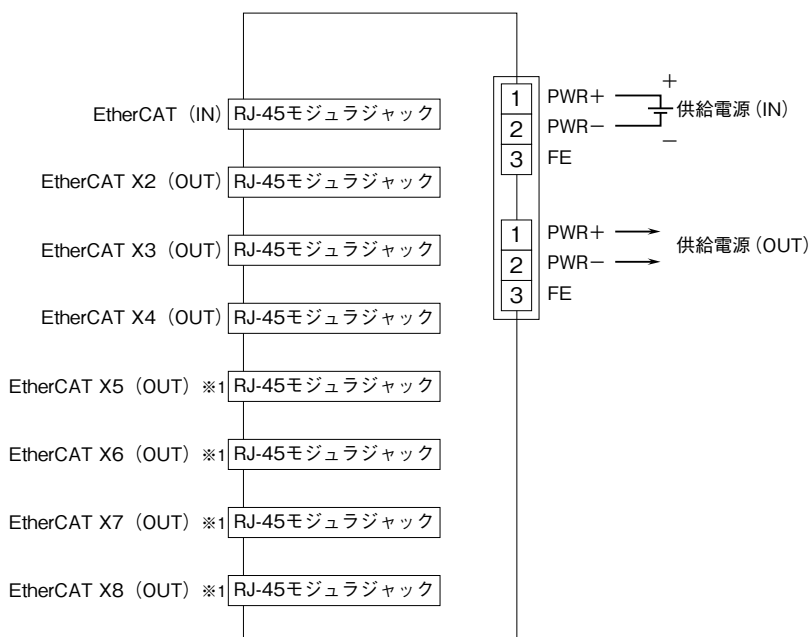
各端子の接続は端子接続図を参考にして行って下さい。

外形寸法図 (単位 : mm)



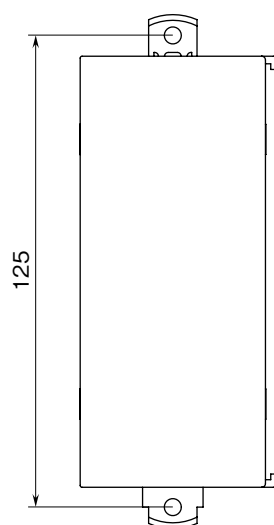
端子接続図

注) FE 端子は保護接地端子 (Protective Conductor Terminal) ではありません。

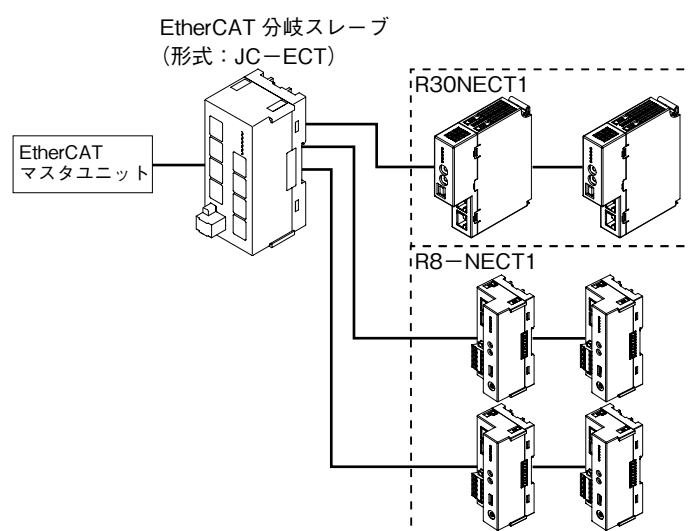


※1、JC-ECT-8のみ実装されます。

取付寸法図 (単位：mm)



システム構成例



注) EtherCAT マスタユニットは必ず EtherCAT (IN) に接続して下さい。

保証

本器は、厳密な社内検査を経て出荷されておりますが、万一製造上の不備による故障、または輸送中の事故、出荷後3年以内正常な使用状態における故障の際は、ご返送いただければ交換品を発送します。