

リモート/O JC シリーズ		
取扱説明書	HLS 用 HUB ユニット	形 式
		JC - HL

ご使用いただく前に

このたびは、弊社の製品をお買い上げいただき誠にありがとうございます。本器をご使用いただく前に、下記事項をご確認下さい。

■梱包内容を確認して下さい

- ・ HUB ユニット1 台
- ・ 縦・壁取付用スライダ1 個

■形式を確認して下さい

お手元の製品がご注文された形式かどうか、スペック表示で形式と仕様を確認して下さい。

■取扱説明書の記載内容について

本取扱説明書は本器の取扱い方法、外部結線および簡単な保守方法について記載したものです。

ご注意事項

● EU 指令適合品としてご使用の場合

- ・ 本器は盤内蔵形として定義されるため、必ず制御盤内に設置して下さい。
- ・ 通信ケーブルは、二重シールドケーブル (ZHY262PBA 伸光精線工業株式会社) を使用して下さい。二重シールドケーブルで十分なシールド効果が得られない場合は、フェライトコア (ZCAT3035-1330 TDK 製または相当品) を取付けて下さい。
- ・ 通信ケーブルは、被覆の一部を取り除いてシールドを露出させ、導電クランプ (E08P03 星和電機製または相当品) で挟込んで制御盤の中板に接地して下さい。
- ・ お客様の装置に実際に組込んだ際に、規格を満足させるために必要な対策は、ご使用になる制御盤の構成、接続される他の機器との関係、配線等により変化することがあります。従って、お客様にて装置全体で CE マーキングへの適合を確認していただく必要があります。

● 供給電源

- ・ 許容電圧範囲、消費電力
側面スペック表示で定格電圧をご確認下さい。
定格電圧 24 V DC の場合 24 V DC \pm 10 %
定格電圧 16~32 V DC の場合 15~33 V DC
消費電力 JC-HL-3 約 1W、JC-HL-7 約 1.4W

● 取扱いについて

- ・ 本体の取外または取付を行う場合は、危険防止のため必ず、電源を遮断して下さい。

● 設置について

- ・ 屋内でご使用下さい。
- ・ 塵埃、金属粉などの多いところでは、防塵設計のきょう体に収納し、放熱対策を施して下さい。
- ・ 振動、衝撃は故障の原因となることがあるため極力避けて下さい。
- ・ 周囲温度が -10 ~ +55℃ を超えるような場所、周囲湿度が 10 ~ 90 % RH を超えるような場所や結露するような場所でのご使用は、寿命・動作に影響しますので避けて下さい。

● 配線について

- ・ 配線は、ノイズ発生源 (リレー駆動線、高周波ラインなど) の近くに設置しないで下さい。
- ・ ノイズが重畳している配線と共に結束したり、同一ダクト内に収納することは避けて下さい。

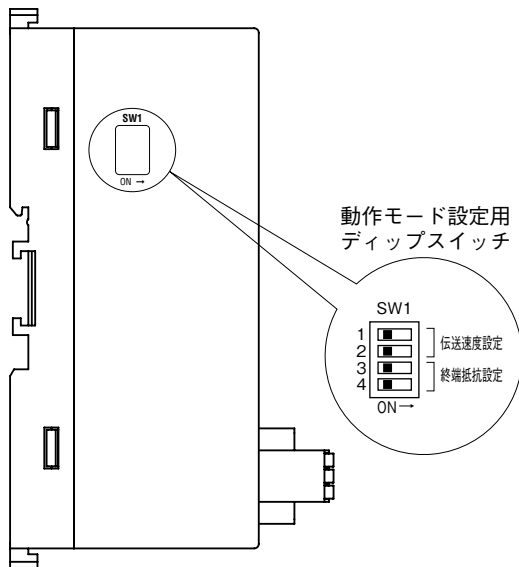
● その他

- ・ 本器は電源投入と同時に動作しますが、すべての性能を満足するには 10 分の通電が必要です。

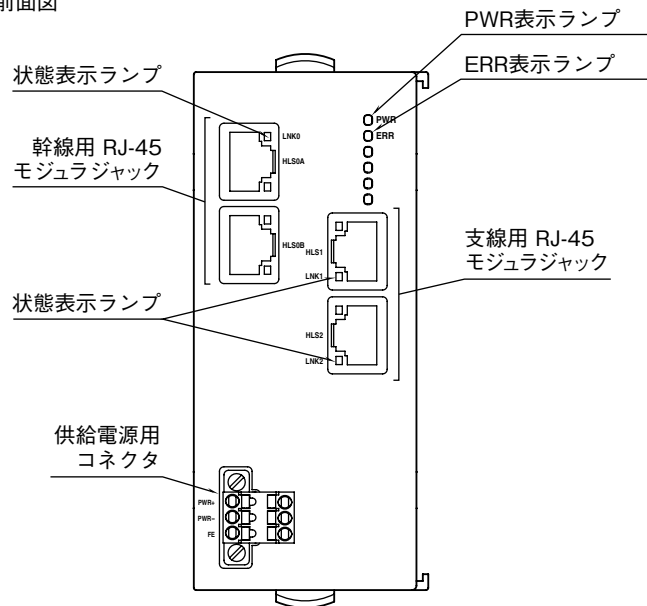
各部の名称

■種類コード：3 3ポート

●側面図

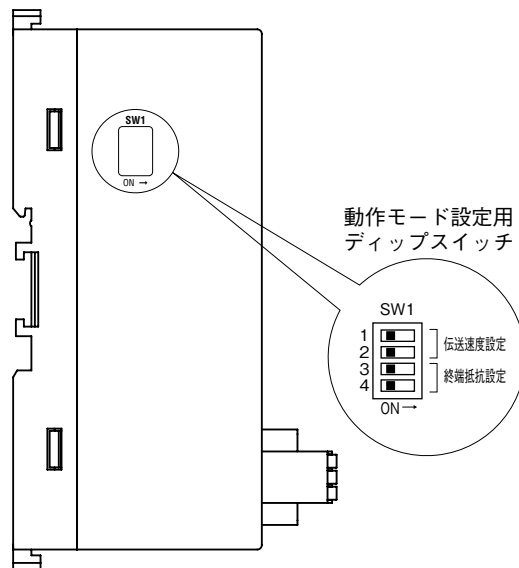


●前面図

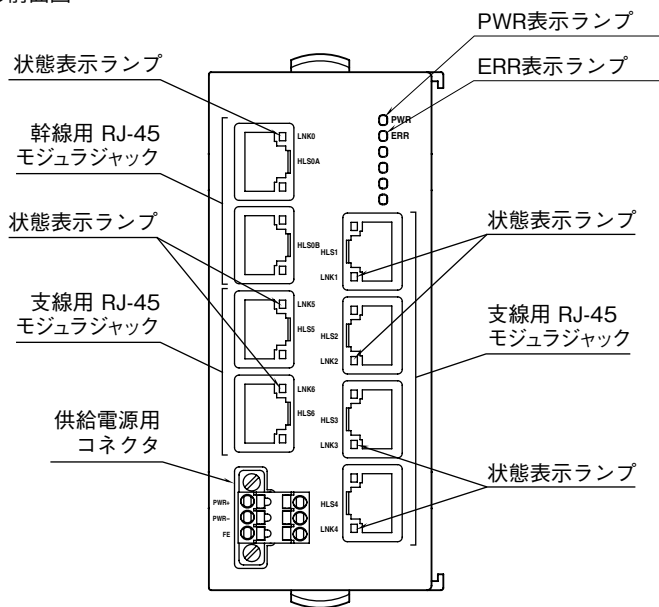


■種類コード：7 7ポート

●側面図



●前面図



■状態表示ランプ

ランプ名	表示色	動作
PWR	緑色	内部電源正常時点灯
ERR	赤色	1つ以上の通信ポートでエラーパケット受信時点灯
LNK0 ~ 6	緑色	正常通信時点灯

●終端抵抗設定 (SW1-3、4)

SW1-3	SW1-4	終端抵抗
OFF	OFF	無効 (*)
ON	ON	有効

(*) は工場出荷時の設定

■動作モード設定

●伝送速度設定 (SW1-1、2)

SW1-1	SW1-2	伝送速度
OFF	OFF	12 Mbps (*)
ON	OFF	6 Mbps
OFF	ON	3 Mbps

■供給電源

適合コネクタ：TFMC1,5/3-STF-3,5（フェニックス・コンタクト製）、本器に付属

適用電線サイズ：0.2～1.5mm²

剥離長：10mm

推奨圧着端子

AIO,25-10YE 0.25mm²（フェニックス・コンタクト製）

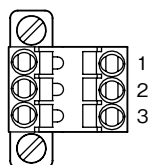
AIO,34-10TQ 0.34mm²（フェニックス・コンタクト製）

AIO,5-10WH 0.5mm²（フェニックス・コンタクト製）

AIO,75-10GY 0.75mm²（フェニックス・コンタクト製）

A1-10 1.0mm²（フェニックス・コンタクト製）

A1,5-10 1.5mm²（フェニックス・コンタクト製）



- ① PWR+ 供給電源（+）
- ② PWR- 供給電源（-）
- ③ FE 機能接地

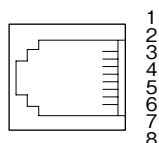
■通信

推奨適合コネクタ：TM21P-88P（ヒロセ電機製）

本器に付属しません。

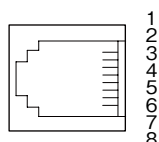
●通信コネクタピン配置コード：1

・全二重通信の場合



幹線 (HLS0A、HLS0B)			支線 (HLS1、HLS2、HLS3、HLS4、HLS5、HLS6)		
ピン番号	信号名	機能	ピン番号	信号名	機能
①	NC	未使用	①	NC	未使用
②	NC	未使用	②	NC	未使用
③	TXD +	通信ライン（HUB 送信+）	③	RXD +	通信ライン（スレーブ送信+）
④	TXD -	通信ライン（HUB 送信-）	④	RXD -	通信ライン（スレーブ送信-）
⑤	RXD +	通信ライン（マスタ送信+）	⑤	TXD +	通信ライン（HUB 送信+）
⑥	RXD -	通信ライン（マスタ送信-）	⑥	TXD -	通信ライン（HUB 送信-）
⑦	NC	未使用	⑦	NC	未使用
⑧	SLD	シールド	⑧	SLD	シールド

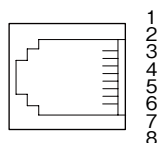
・半二重通信の場合



幹線 (HLS0A、HLS0B)			支線 (HLS1、HLS2、HLS3、HLS4、HLS5、HLS6)		
ピン番号	信号名	機能	ピン番号	信号名	機能
①	NC	未使用	①	NC	未使用
②	NC	未使用	②	NC	未使用
③	TR +	通信ライン（+）	③	TR +	通信ライン（+）
④	TR -	通信ライン（-）	④	TR -	通信ライン（-）
⑤	NC	未使用	⑤	NC	未使用
⑥	NC	未使用	⑥	NC	未使用
⑦	NC	未使用	⑦	NC	未使用
⑧	SLD	シールド	⑧	SLD	シールド

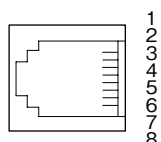
●通信コネクタピン配置コード：2

・全二重通信の場合



幹線 (HLS0A、HLS0B)			支線 (HLS1、HLS2、HLS3、HLS4、HLS5、HLS6)		
ピン番号	信号名	機能	ピン番号	信号名	機能
①	NC	未使用	①	NC	未使用
②	NC	未使用	②	NC	未使用
③	TXD +	通信ライン (HUB 送信+)	③	RXD +	通信ライン (スレーブ送信+)
④	RXD -	通信ライン (マスタ送信-)	④	TXD -	通信ライン (HUB 送信-)
⑤	RXD +	通信ライン (マスタ送信+)	⑤	TXD +	通信ライン (HUB 送信+)
⑥	TXD -	通信ライン (HUB 送信-)	⑥	RXD -	通信ライン (スレーブ送信-)
⑦	NC	未使用	⑦	NC	未使用
⑧	SLD	シールド	⑧	SLD	シールド

・半二重通信の場合



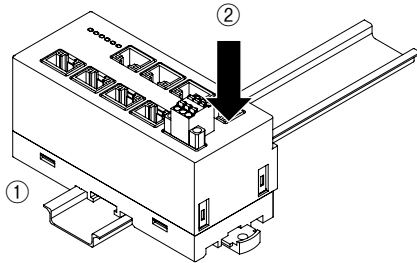
幹線 (HLS0A、HLS0B)			支線 (HLS1、HLS2、HLS3、HLS4、HLS5、HLS6)		
ピン番号	信号名	機能	ピン番号	信号名	機能
①	NC	未使用	①	NC	未使用
②	NC	未使用	②	NC	未使用
③	NC	未使用	③	NC	未使用
④	TR -	通信ライン (-)	④	TR -	通信ライン (-)
⑤	TR +	通信ライン (+)	⑤	TR +	通信ライン (+)
⑥	NC	未使用	⑥	NC	未使用
⑦	NC	未使用	⑦	NC	未使用
⑧	SLD	シールド	⑧	SLD	シールド

取付方法

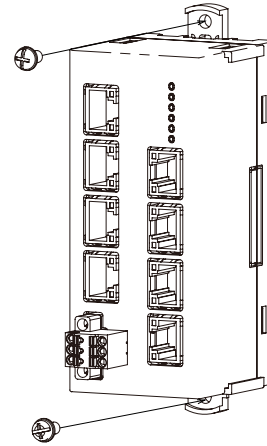
■ DIN レール取付

・取付の場合

- ① 本体裏面の upper フックを DIN レールに掛けます。
- ② 本体下側を押込みます。

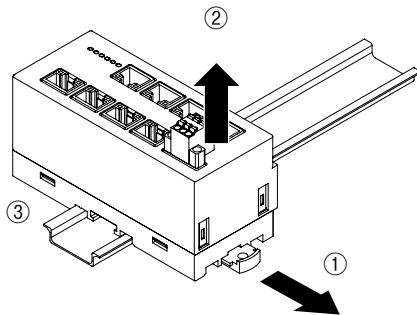


- ② 取付寸法図を参考に、M4 ねじで取付けて下さい。
(締付トルク：1.4 N・m)



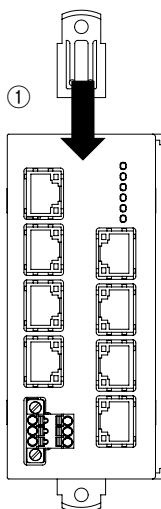
・取外の場合

- ① マイナスドライバーなどでスライダを下に押下げます。
- ② 手前に引いて本体下側を取外します。
- ③ 本体上側を DIN レールから取外します。



■ 壁取付

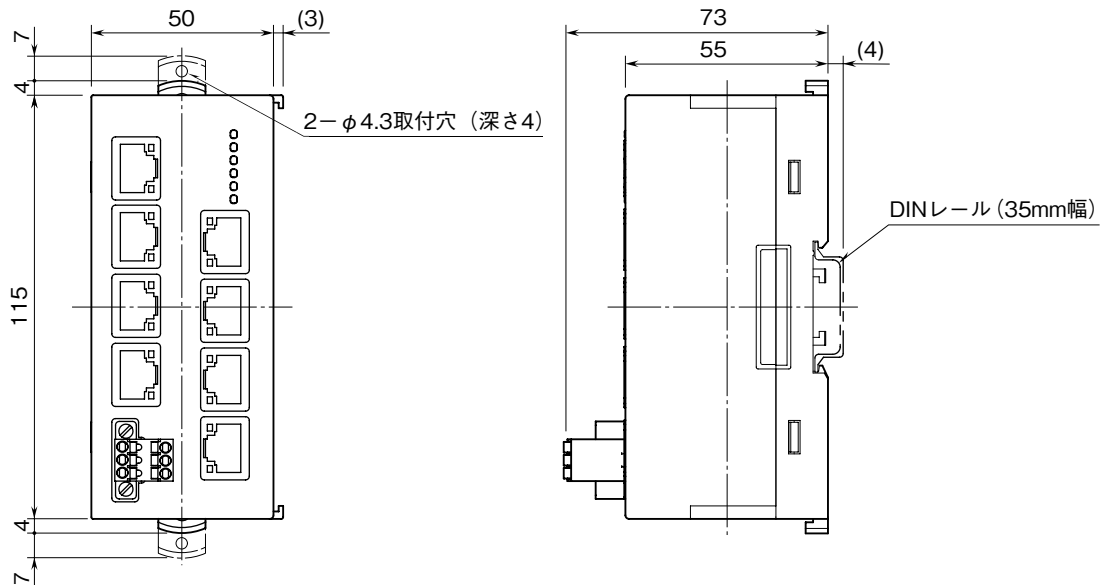
- ① 下図のように付属のスライダを本体背面のレールに合うようにセットし、1回カチッと音がするまで挿入して下さい。



接 続

各端子の接続は端子接続図を参考にして行って下さい。

外形寸法図 (単位: mm)

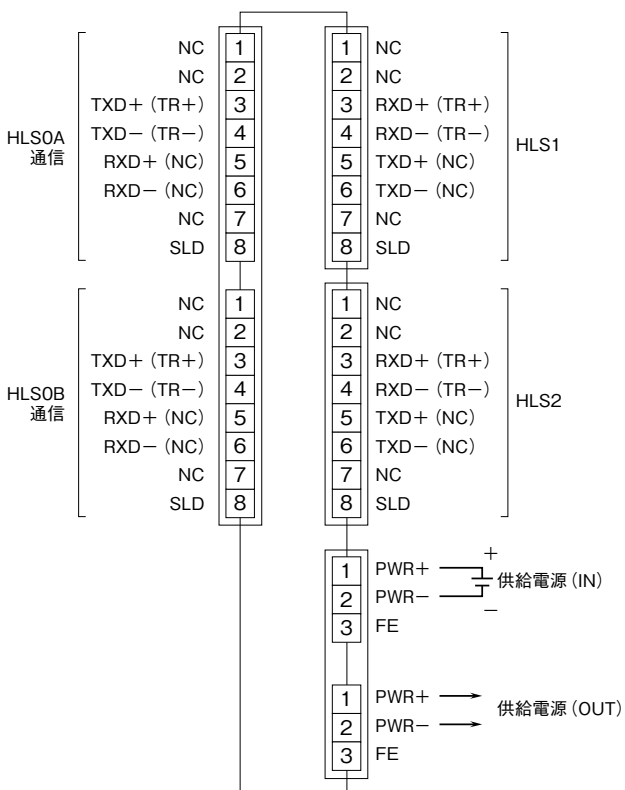


端子接続図

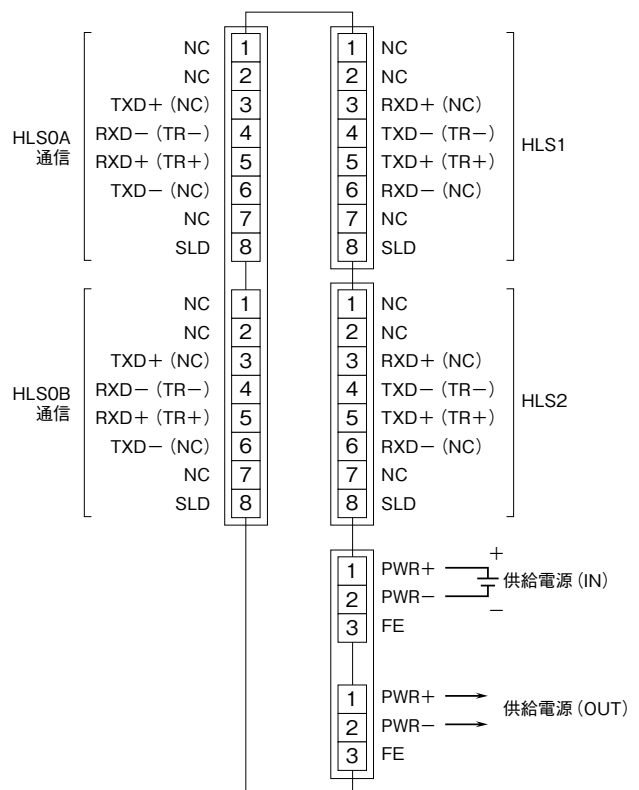
EMC (電磁両立性) 性能維持のため、FE 端子を接地して下さい。

注) FE 端子は保護接地端子 (Protective Conductor Terminal) ではありません。

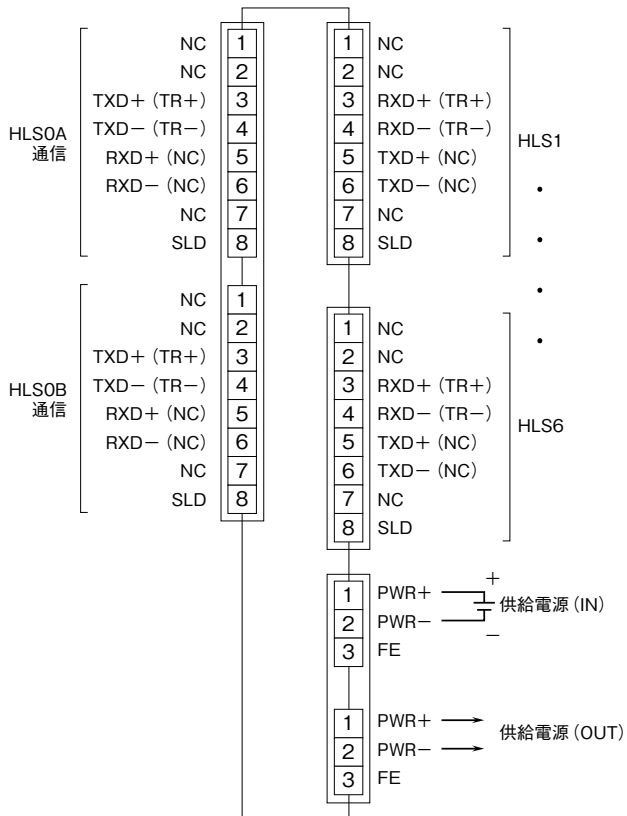
■JC-HL-3-11



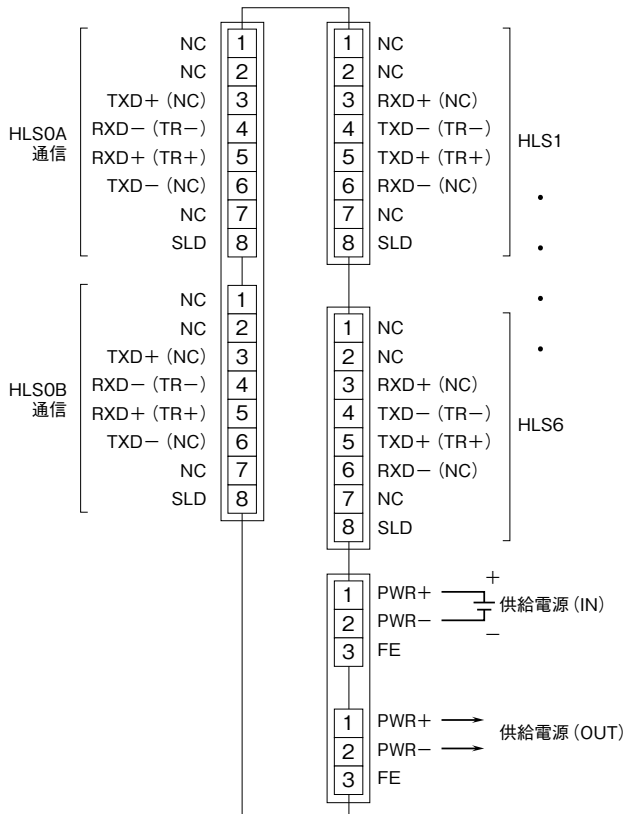
■JC-HL-3-12



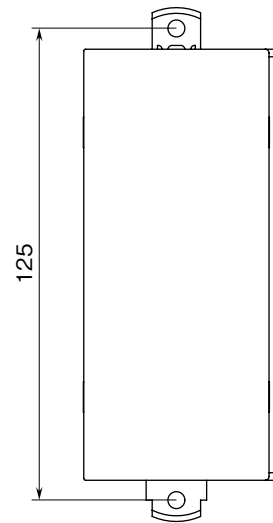
■JC-HL-7-11



■JC-HL-7-12



取付寸法図 (単位: mm)



設定

- ・通信ラインに接続されるすべての機器において、通信方式、伝送速度の設定は同一に合わせて下さい。
- ・通信ラインの両端になるユニットは、必ず終端抵抗を有効にして下さい。また、それ以外のユニットは、終端抵抗を無効にして下さい。(本器の支線側のポートは、通信ラインの端になるので、終端抵抗が内蔵されています。)
- ・HUB ユニット挿入段数の設定は、マスタユニットで行う必要があります。設定の詳細は、ご使用のマスタユニットの取扱説明書をご参照下さい。

保証

本器は、厳密な社内検査を経て出荷されておりますが、万一製造上の不備による故障、または、運送中の事故、出荷後3年以内正常な使用状態における故障の際は、ご返送いただければ交換品を発送します。