

計装用プラグイン形変換器 M・UNIT シリーズ

取扱説明書

スペックソフト形
セルシン変換器

形式
JS

ご使用いただく前に

このたびは、弊社の製品をお買い上げいただき誠にありがとうございます。本器をご使用いただく前に、下記事項をご確認下さい。

■梱包内容を確認して下さい

・変換器（本体+ソケット）.....1台

■形式を確認して下さい

お手元の製品がご注文された形式かどうか、スペック表示で形式と仕様を確認して下さい。

■取扱説明書の記載内容について

本取扱説明書は本器の取扱い方法、外部結線、ハードウェアの設定項目および簡単な保守方法について記載したものです。

プログラミングユニット（形式：PU-2□）の操作方法に関しては、プログラミングユニット取扱説明書（NM-9255）第1編をご覧ください。

ご注意事項

●供給電源

・許容電圧範囲、電源周波数、消費電力
スペック表示で定格電圧をご確認下さい。
交流電源：定格電圧±10%、50 / 60 ± 2 Hz、約3 VA

●取扱いについて

・ソケットから本体部の取外または取付を行う場合は、危険防止のため必ず、電源および入力信号を遮断して下さい。

●設置について

・屋内でご使用下さい。
・塵埃、金属粉などの多いところでは、防塵設計のきょう体に収納し、放熱対策を施して下さい。
・振動、衝撃は故障の原因となることがあるため極力避けて下さい。
・周囲温度が-5～+55℃を超えるような場所、周囲湿度が30～90% RHを超えるような場所や結露するような場所でのご使用は、寿命・動作に影響しますので避けて下さい。

●配線について

・配線は、ノイズ発生源（リレー駆動線、高周波ラインなど）の近くに設置しないで下さい。
・ノイズが重畳している配線と共に結束したり、同一ダクト内に収納することは避けて下さい。

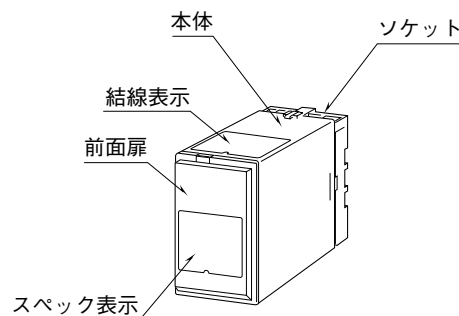
●調整について

・本器はご使用前にセルシンとのゼロ調整が必要です。調整の項目をご覧ください。

●その他

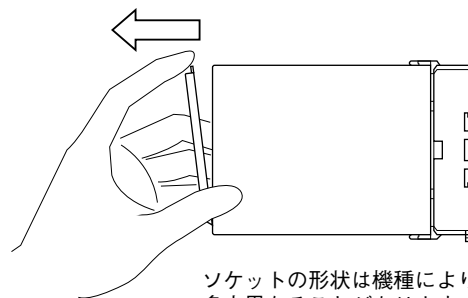
・本器は電源投入と同時に動作しますが、すべての性能を満足するには10分の通電が必要です。

各部の名称



■前面扉の開け方

下図のように、前面扉上部にあるフックに指先を引っかけて手前に引いて下さい。



ソケットの形状は機種により多少異なることがあります。

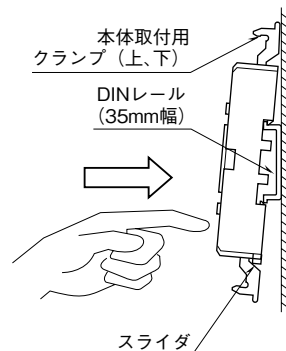
取付方法

ソケットの上下にある黄色いクランプを外すと、本体とソケットを分離できます。

■DIN レール取付の場合

ソケットはスライダのある方を下にして下さい。ソケット裏面の側フックをDINレールに掛け下側を押しして下さい。

取外す場合はマイナスドライバーなどでスライダを下に押し下げその状態で下側から引いて下さい。



ソケットの形状は機種により多少異なることがあります。

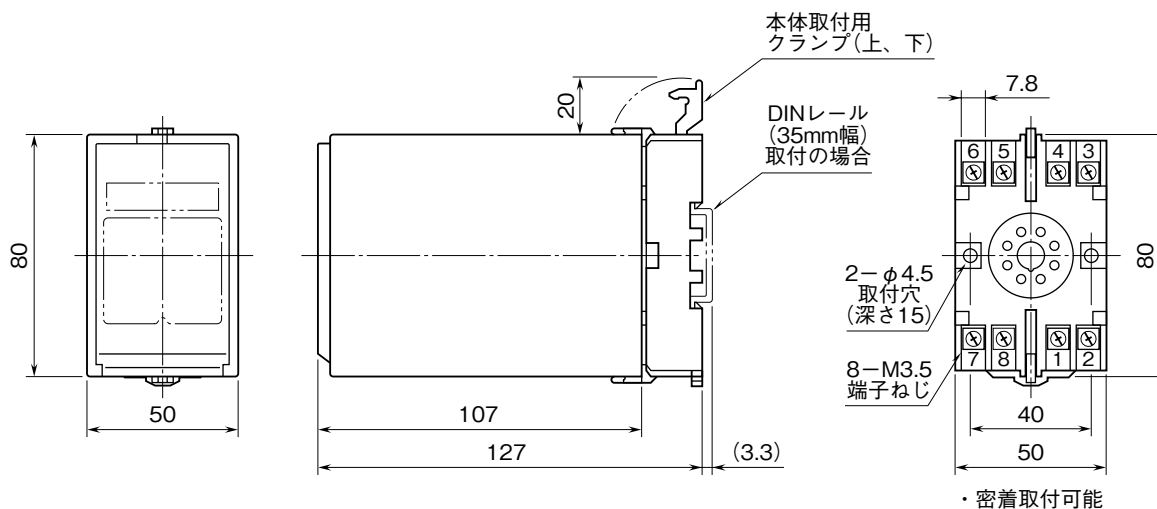
■壁取付の場合

外形寸法図を参考に行って下さい。

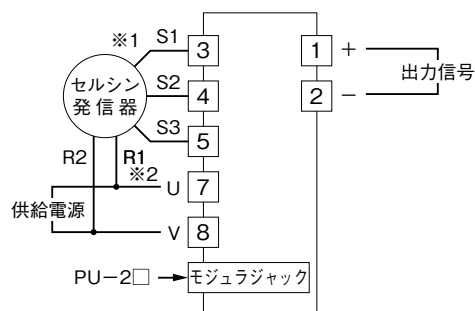
接 続

各端子の接続は端子接続図もしくは本体上面の結線表示を参考にして行って下さい。

外形寸法図 (単位 : mm)



端子接続図



- ※1、セルシン発信器が時計回転(CW)のとき出力増加となります。反時計回転(CCW)で出力を増加させるにはS2とS3の信号を入れ換えて下さい。
- ※2、電源には極性があります。セルシン発信器のR1とR2との接続に注意して下さい。接続を逆にすると出力信号はセルシン発信器軸換算で180°ずれます。

点 検

- ①端子接続図に従って結線がされていますか。
- ②入力信号および供給電源の電圧は正常ですか。
セルシン発信器と本器の接続が③-S1、④-S2、⑤-S3、⑦-R1、⑧-R2となっていれば正常です。
なお、本器の電源には極性があります。接続を逆にするとう出力信号はセルシン発信器軸換算で180°ずれますので、注意して下さい。
- ③出力信号は正常ですか。
負荷抵抗値が許容負荷抵抗を満足するか確認して下さい。

調 整

弊社では入力に対して基準精度内に調整して出荷しております。角度レンジ・角度オフセットの設定およびゼロ・スパン調整は、プログラミングユニット（形式：PU-2□）によるキーイン設定（パラメータについては「データ設定項目」参照）で行うことができます。また、微調整についてはプログラミングユニットがない場合でも、前面のトリマで調整が可能です。その調整方法を以下に示します。

なお、プログラミングユニットの操作方法については、プログラミングユニット取扱説明書（NM-9255）第1編をご覧ください。

プログラミングユニットを使用する際の注意点

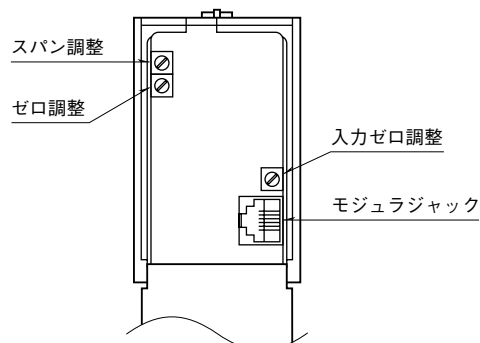
- ・ユニット本体の電源を入・切するときは、必ずプログラミングユニットのカールコードを取外して下さい。
- ・プログラミングユニットを接続すると、出力はホールド状態となりますから、出力変化の確認をするときは接続を外して下さい。

■調整方法

校正の場合は本器の基準精度に対し、十分精度を有する信号源および測定器を使用し、電源投入後10分以上経過してから行って下さい。

●入力ゼロ調整

JSを動作状態にし、入力信号を0%にします。次にJSの出力が0%になるようにトリマを回転させます。このとき、トリマを回し続けても出力が変化しなくなった場合は、トリマを逆回転させて出力を0%に調整して下さい。



●出力の微調整を行う場合

- (1) ITEM 19、20 を設定して調整する場合（プログラミングユニットの操作マニュアルをご用意下さい）

ITEM 19：ゼロ微調整

ITEM 20：スパン微調整

- ①内部設定データを変更するため、ITEM 01 をプログラムモード（PRG.MODE）に設定します。
- ②模擬入力信号を0%相当値に設定し、ITEM 19 の設定値（デフォルト値：0%）を増減させ、出力を0%に合わせます。
- ③模擬入力信号を100%相当値に設定し、ITEM 20 の設定値（デフォルト値：100%）を増減させ、出力を100%に合わせます。
- ④再び、模擬入力信号を0%相当値に設定し、ゼロ出力を確認して下さい。
- ⑤ゼロ出力がずれているときは、②～④の操作を繰り返して下さい。

注) 入力スパンに対して出力スパンが大きいとき（ゲインが1を超えるとき）は、ITEM 20 を設定後、ゼロ出力がずれることがあります。このような場合には、②～④の操作を繰り返して下さい。

- (2) 前面のトリマで調整する場合

- ①模擬入力信号を0%相当値に設定し、ZERO で出力を0%に合わせます。
- ②模擬入力信号を100%相当値に設定し、SPAN で出力を100%に合わせます。
- ③再び、模擬入力信号を0%相当値に設定し、ゼロ出力を確認して下さい。
- ④ゼロ出力がずれているときは、①～③の操作を繰り返して下さい。

●リニアライズ機能を使用する場合（プログラミングユニットの操作マニュアルをご用意下さい）

入出力の関係を 16 点の折れ点で近似します。折れ点は、入力と出力で一組になります。必要な点のみ、入力 (X) データの小さい順に番号の若い順から設定して下さい。なお、リニアライズ機能を使用する場合は、ITEM 10 を“SR-2 : curved” に設定する必要があります。

X (nn) : 入力信号 (%)
 Y (nn) : 出力信号 (%)
 数値の範囲：-15.00 ~ +115.00 %

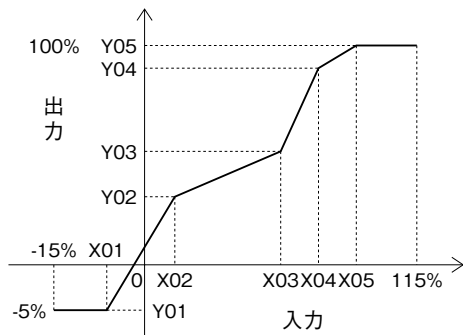


図 1

ITEM	変更	DATA 表示例
60	△	X (01) : XXX.XX
61	△	Y (01) : XXX.XX
62	△	X (02) : XXX.XX
63	△	Y (02) : XXX.XX
64	△	X (03) : XXX.XX
65	△	Y (03) : XXX.XX
66	△	X (04) : XXX.XX
67	△	Y (04) : XXX.XX
68	△	X (05) : XXX.XX
69	△	Y (05) : XXX.XX
70	△	X (06) : XXX.XX
71	△	Y (06) : XXX.XX
72	△	X (07) : XXX.XX
73	△	Y (07) : XXX.XX
74	△	X (08) : XXX.XX
75	△	Y (08) : XXX.XX
76	△	X (09) : XXX.XX
77	△	Y (09) : XXX.XX
78	△	X (10) : XXX.XX
79	△	Y (10) : XXX.XX
80	△	X (11) : XXX.XX
81	△	Y (11) : XXX.XX
82	△	X (12) : XXX.XX
83	△	Y (12) : XXX.XX
84	△	X (13) : XXX.XX
85	△	Y (13) : XXX.XX
86	△	X (14) : XXX.XX
87	△	Y (14) : XXX.XX
88	△	X (15) : XXX.XX
89	△	Y (15) : XXX.XX
90	△	X (16) : XXX.XX
91	△	Y (16) : XXX.XX

保 守

定期校正時は下記の要領で行って下さい。

■校 正

10 分以上通電した後、入力信号を 0、25、50、75、100 % 順で本器に与えます。このとき出力信号がそれぞれ 0、25、50、75、100 % であり、規定の精度定格範囲内であることを確認して下さい。出力信号が精度定格範囲から外れている場合は、調整の項目で指示した内容に従って調整して下さい。

雷対策

雷による誘導サージ対策のため弊社では、電子機器専用避雷器<エム・レスタシリーズ>をご用意致しております。併せてご利用下さい。

保 証

本器は、厳密な社内検査を経て出荷されておりますが、万一製造上の不備による故障、または輸送中の事故、出荷後 3 年以内正常な使用状態における故障の際は、ご返送いただければ交換品を発送します。

データ設定項目

本器では、下記の ITEM のデータについて、確認・設定変更が可能です。
詳細については、プログラミングユニット取扱説明書 (NM-9255) 第 1 編をご覧ください。

[GROUP 01]

ITEM	変更	DATA 入力	DATA 表示(例)	DATA 名・内容
01	常に可能			メンテナンス・スイッチ: △印の DATA を変更するとき使用します。
		0	MTSW: MON.MODE	DATA 表示のみ可能
		1	MTSW: PRG.MODE	△印の DATA の変更可能
02	△	英数字	TG: XXXXXXXXXXXX	Tag No.(10桁以下)
03	△	数字(%)	OUTPER XXX.XX	出力%表示および模擬出力
04	表示	入力不可	OUTANG XXX.XX	出力角度表示(度)
05	表示	入力不可	INPANG XXX.XX	入力角度表示(度)
06	表示	入力不可	XVALUE XXX.XX	X座標表示(電圧: V)
07	表示	入力不可	YVALUE XXX.XX	Y座標表示(電圧: V)
08	表示	入力不可	INPOFS XXX.XX	ゼロ調整用トリマ位置表示(度)
10	△			リニアライズ機能(16点)(注1)
		1	SR-1: straight	なし
		2	SR-2: curved	あり (ITEM 60~91 で設定)
14	△	実量	ANGOFs XXX.X	角度オフセット(度)(注2)
15	△	実量	ANGRNG XXX.X	角度レンジ(度)(注2)
19	△	数字(%)	FINZER(*1)	ゼロ微調整 (*1)初期値: ゼロバイアス値を%表示 DATA入力後: 出力値を%表示
20	△	数字(%)	FINSPN(*2)	スパン微調整 (*2)初期値: ゲイン(係数)を%表示 DATA入力後: 出力値を%表示

注1) ITEM 10 を設定変更すると、次の ITEM が初期値に戻ります。

ITEM 14 (角度オフセット): 0.0

ITEM 15 (角度レンジ): 360.0

ITEM 19 (ゼロ微調整): 0.00

ITEM 20 (スパン微調整): 100.00

注2) ITEM 14, 15 の設定後は、JS 本体のゼロ調整も行ってください。

ゼロ調整は、本体のモジュラジャックの上にあるトリマで行います。

折れ線テーブル

60	△	数字(%)	X(01): XXX.XX	入力 1
61	△	数字(%)	X(01): XXX.XX	出力 1
⋮	⋮	⋮	⋮	⋮
91	△	数字(%)	Y(16): XXX.XX	出力 16