

プラグイン形FA用変換器 K・UNIT シリーズ

取扱説明書

数字設定、2点警報
アラームセッタ

形式
KASD

ご使用いただく前に

このたびは、弊社の製品をお買い上げいただき誠にありがとうございます。本器をご使用いただく前に、下記事項をご確認下さい。

■梱包内容を確認して下さい

・変換器（本体+ソケット）.....1台

■形式を確認して下さい

お手元の製品がご注文された形式かどうかスペック表示で形式と仕様を確認して下さい。

■取扱説明書の記載内容について

本取扱説明書は本器の取扱い方法、外部結線および簡単な保守方法について記載したものです。

ご注意事項

●供給電源

- ・許容電圧範囲、電源周波数、消費電力
スペック表示で定格電圧をご確認下さい。
交流電源：定格電圧 85 ~ 264 V AC の場合
85 ~ 132 V AC、47 ~ 66 Hz、約 3 VA
定格電圧 170 ~ 264 V AC の場合
170 ~ 264 V AC、47 ~ 66 Hz、約 3 VA
直流電源：定格電圧 24 V DC の場合 24 V DC ± 10%、約 130 mA

●取扱いについて

- ・ソケットから本体部の取外または取付を行う場合は、危険防止のため必ず、電源および入力信号を遮断して下さい。

●設置について

- ・屋内でご使用下さい。
- ・塵埃、金属粉などの多いところでは、防塵設計のきょう体に収納し、放熱対策を施して下さい。
- ・振動、衝撃は故障の原因となることがあるため極力避けて下さい。
- ・周囲温度が -5 ~ +55°C を超えるような場所、周囲湿度が 30 ~ 90 % RH を超えるような場所や結露するような場所での使用は、寿命・動作に影響しますので避けて下さい。

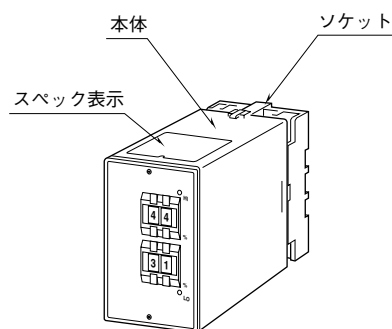
●配線について

- ・配線は、ノイズ発生源（リレー駆動線、高周波ラインなど）の近くに設置しないで下さい。
- ・ノイズが重畳している配線と共に結束したり、同一ダクト内に収納することは避けて下さい。

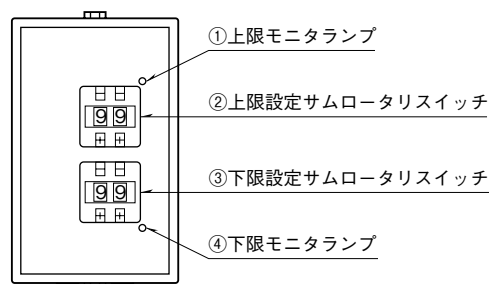
●その他

- ・本器は電源投入と同時に動作しますが、すべての性能を満足するには 10 分の通電が必要です。

各部の名称



■前面図



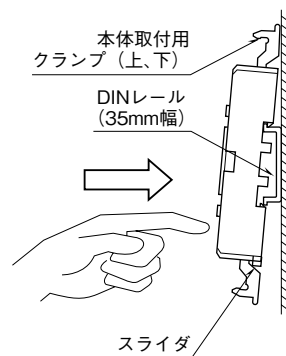
取付方法

ソケットの上下にある黄色いクランプを外すと、本体とソケットを分離できます。

■DIN レール取付の場合

ソケットはスライダのある方を下にして下さい。ソケット裏面の側上側フックを DIN レールに掛け下側を押して下さい。

取外す場合はマイナスドライバなどでスライダを下に押下げその状態で下側から引いて下さい。



ソケットの形状は機種により多少異なることがあります。

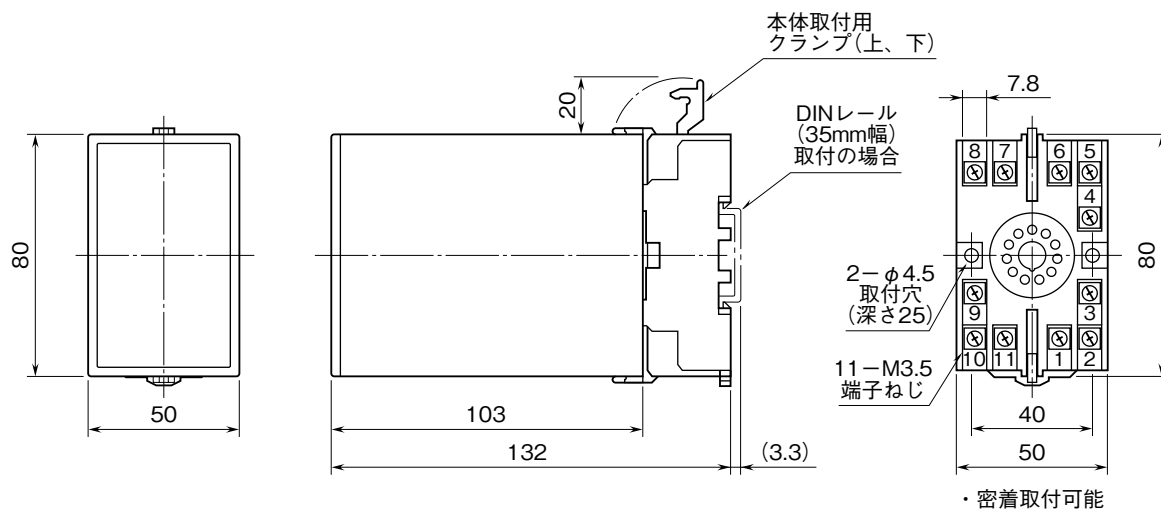
■壁取付の場合

外形寸法図を参考に行ってください。

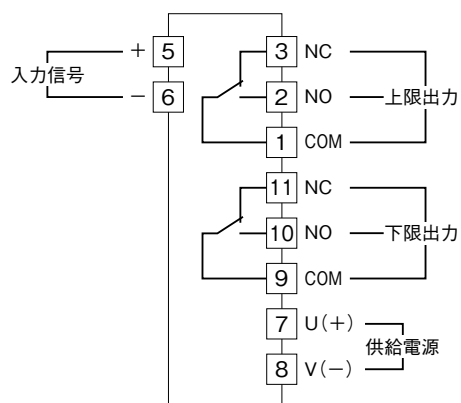
接 続

各端子の接続は端子接続図もしくは本体前面の結線表示を参考にして行って下さい。

外形寸法図 (単位 : mm)



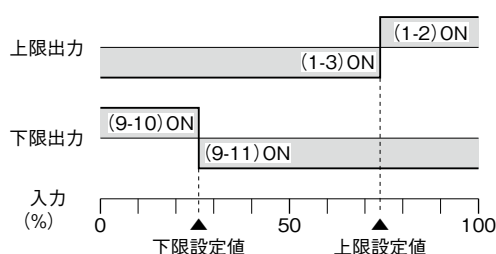
端子接続図



点 検

- ①端子接続図に従って結線がされていますか。
- ②供給電源の電圧は正常ですか。
端子番号⑦-⑧間をテスタの電圧レンジで測定して下さい。
- ③入力信号は正常ですか。
入力値が0～100%の範囲内であれば正常です。
- ④出力信号は正常ですか。
警報動作を下図により確認して下さい。
- ⑤出力負荷は正常ですか。
380 V AC 120 VA、125 V DC 30 W 以下であれば正常です。また、誘導負荷を駆動するときは、接点保護とノイズ消去を行って下さい。

警報動作 () 内は端子番号



停電時動作：(1-3)、(9-11) ON

保 守

定期校正時は下記の要領で行って下さい。

■校 正

10分以上通電した後、下記の要領で警報動作をご確認下さい。

上限設定値の確認

入力信号を0%側から徐々に上げてゆき、規定の設定精度定格範囲内で警報動作を行うことを確認して下さい。

下限設定値の確認

入力信号を100%側から徐々に下げてゆき、規定の設定精度定格範囲内で警報動作を行うことを確認して下さい。

警報動作が設定精度から外れている場合は、最寄りの代理店または弊社までご相談下さい。

雷対策

雷による誘導サージ対策のため弊社では、電子機器専用避雷器<エム・レスタシリーズ>をご用意致しております。併せてご利用下さい。

保 証

本器は、厳密な社内検査を経て出荷されておりますが、万一製造上の不備による故障、または輸送中の事故、出荷後3年以内正常な使用状態における故障の際は、ご返送いただければ交換品を発送します。