

プラグイン形FA用変換器 K・UNIT シリーズ

取扱説明書

プログラミングユニット設定形、16ビット分解能
DA変換器

形式
KDA3

ご使用いただく前に

このたびは、弊社の製品をお買い上げいただき誠にありがとうございます。本器をご使用いただく前に、下記事項をご確認下さい。

■梱包内容を確認して下さい

・変換器（本体+ソケット）.....1台

■形式を確認して下さい

お手元の製品がご注文された形式かどうかスペック表示で形式と仕様を確認して下さい。

■取扱説明書の記載内容について

本取扱説明書は本器の取扱い方法、外部結線、プログラミングユニット（形式：PU-2□）の操作方法（基本操作方法除く）*1および簡単な保守方法について記載したものです。

なお、本器は工場出荷時に仕様書に従って設定・調整されていますので、特に仕様を変更する必要がない場合は、そのままお使いいただけます。

*1、プログラミングユニット（形式：PU-2□）の基本的な操作方法に関しては、プログラミングユニット取扱説明書（NM-9255）の第2編「2.1. プログラミングユニットの操作の流れ」、 「2.2. 表示のレイアウトと操作」をご覧ください。

・周囲温度が -5 ~ +55℃ を超えるような場所、周囲湿度が 30 ~ 90 % RH を超えるような場所や結露するような場所でのご使用は、寿命・動作に影響しますので避けて下さい。

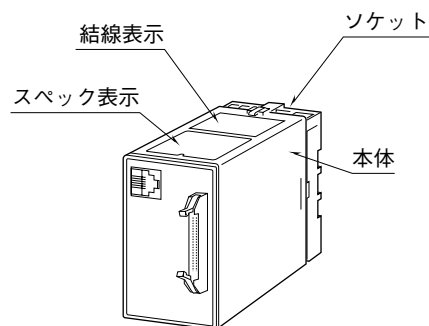
●配線について

・配線は、ノイズ発生源（リレー駆動線、高周波ラインなど）の近くに設置しないで下さい。
・ノイズが重畳している配線と共に結束したり、同一ダクト内に収納することは避けて下さい。

●その他

・本器は電源投入と同時に動作しますが、すべての性能を満足するには10分の通電が必要です。

各部の名称



ご注意事項

●供給電源

・許容電圧範囲、電源周波数、消費電力
スペック表示で定格電圧をご確認下さい。
交流電源：定格電圧 100 ~ 240 V AC の場合
85 ~ 264 V AC、47 ~ 66 Hz、約 8 VA
直流電源：定格電圧 12 ~ 24 V DC の場合 10.8 ~ 26.4 V DC、約 4 W
定格電圧 110 V DC の場合 85 ~ 150 V DC、約 4 W

●取扱いについて

・ソケットから本体の取外または取付を行う場合は、危険防止のため必ず、電源および入力信号を遮断して下さい。

●設置について

・屋内でご使用下さい。
・塵埃、金属粉などの多いところでは、防塵設計のきょう体に収納し、放熱対策を施して下さい。
・振動、衝撃は故障の原因となることがあるため極力避けて下さい。

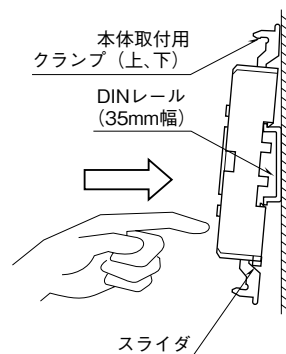
取付方法

ソケットの上下にある黄色いクランプを外すと、本体とソケットを分離できます。

■DIN レール取付の場合

ソケットはスライダのある方を下にして下さい。ソケット裏面の側フックを DIN レールに掛け下側を押して下さい。

取外す場合はマイナスドライバなどでスライダを下に押し下げその状態で下側から引いて下さい。

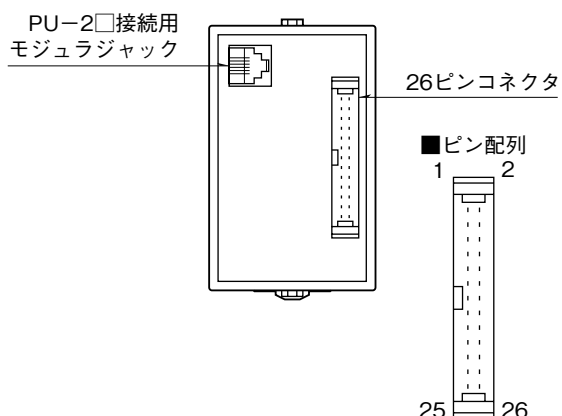


ソケットの形状は機種により多少異なることがあります。

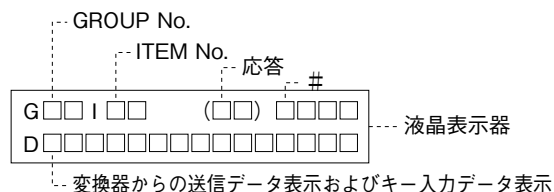
■壁取付の場合

外形寸法図を参考に行ってください。

前面図と設定方法



■PU-2 □による設定



●応答メッセージと意味

- ・ OK : 了解
 - ・ NG : 不解
 - ・ ER : 通信エラー
- PU-2□のコードが接続不良になっている場合があります。モジュラジャックの接続を確認して下さい。

[GROUP 00]

ITEM	変更	DATA 入力	DATA 表示例(デフォルト値)	DATA 名・内容
01	常に可能	0, 1	MNTSW: MON MODE	メンテナンススイッチ 0: MON MODE モニタモード (DATA 表示のみ可能) 1: PRG MODE プログラムモード (△印の DATA の変更可能)
02	不可	0~99	STATUS: 0	ステータス表示 (通常 0 を表示する)
03	不可		DEVICE: 0 : 1 : 2	出力信号タイプ 0: V1 1: V2 2: Z1
04	△	0~99 (秒)	PWRONDELAY: 5	電源 ON ディレー時間
10	不可	-15.0~115.0 (%)	%PV: XXX.X	出力 % 表示 (ITEM 26, 27 で設定した値を表示)
11	△	-99.99~99.99 (%)	ZERO: 0.00	ゼロ調整 (ITEM 26 で設定した値を微調整)
12	△	-99.99~99.99 (%)	SPAN: 0.00	スパン調整 (ITEM 2 で設定した値を微調整)
13	不可		PV: YYYY	入力値実量表示 (ITEM 14, 15 でスケールした値を表示) BCD (極性付) 純 2 進数 (極性付) オフセット 2 進数 2 の補数 グレイ 2 進数 (オフセット 2 進数に変換した値で表示)
14	△	-9999~9999 -7FFF~7FFF 0000~FFFF 8000~7FFF	SCALE 0 : -9999 : -7FFF : 0000 : 8000	0 % スケール値設定*1 BCD 純 2 進数 オフセット 2 進数、グレイ 2 進数 (グレイ 2 進数選択時は、オフセット 2 進数に変換した値で設定して下さい) 2 の補数 (ITEM 15 より小さい値を設定)
15	△	-9999~9999 -7FFF~7FFF 0000~FFFF 8000~7FFF	SCALE 100 : 9999 : 7FFF : FFFF : 7FFF	100 % スケール値設定*1 BCD 純 2 進数 オフセット 2 進数、グレイ 2 進数 (グレイ 2 進数選択時は、オフセット 2 進数に変換した値で設定して下さい) 2 の補数 (ITEM 14 より大きい値を設定)
17	△	0~4	CODE: 0	入力コード 0: BCD (10 進数) 1: 純 2 進数 2: オフセット 2 進数 3: 2 の補数 4: グレイ 2 進数

* 1、ITEM 17、18 を入力後に設定して下さい。

ITEM	変更	DATA 入力	DATA 表示例(デフォルト値)	DATA 名・内容
18	△	0~4	AVIL_BIT: 0	有効ビット数 0: 16 ビット 1: 14 ビット 2: 12 ビット 3: 10 ビット 4: 8 ビット
19	△	0, 1	POLAR: 1	POL 入力 0: 無効(使用しない) 1: 有効(使用する)
20	△	0, 1	DATA_LOGIC: 1	データ入力論理*2 0: 正論理 1: 負論理
21	△	0~2	LOAD_LOGIC: 0	LOAD 入力 0: LOW またはショート*3にて LOAD 1: HIGH またはオープン*4にて LOAD 2: LOAD 入力無効(使用しない)
22	△	0, 1	POLAR_LOGIC: 1	POL 入力 0: HIGH またはオープン*4にて負極性 1: LOW またはショート*3にて負極性
23	△	0~2	PARITY: 0	パリティチェック選択 0: 無効 1: 各桁パリティ有効 2: 全桁パリティ有効
24	△	0, 1	PARITY_TYPE: 0	パリティチェック奇数偶数選択 0: 奇数 1: 偶数
25	△	0.0~60.0(秒)	LAG_TIME: 0.0	一次遅れ機能 0 → 90% の時間を設定(秒) 応答時間コード 1 のときは 5.0 以上で表示の設定時間になります。
26	△	V1: -1.00~1.00 (V) V2: -10.0~10.0 (V) Z1: 0.0~20.0 (mA)	ZERO : -1.00 : -10.0 : 4.0	0% 出力設定 (ITEM 14 で設定した 0% 時の出力電圧、電流を設定) (ITEM 27 より小さい値を設定)
27	△	V1: -1.00~1.00 (V) V2: -10.0~10.0 (V) Z1: 0.0~20.0 (mA)	SPAN : 1.00 : 10.0 : 20.0	100% 出力設定 (ITEM 15 で設定した 100% 時の出力電圧、電流を設定) (ITEM 26 より大きい値を設定)
28	不可		KDA3_VER: * . * *	ROM バージョン表示

* 2、オープンコレクタ入力時の論理

入力仕様	論理	ITEM 20		0: 正論理		1: 負論理	
		DATA	0	1	0	1	
TTL レベル、オープンコレクタシンクタイプ (TTL レベル入力時)			ショート (LOW)	オープン (HIGH)	オープン (HIGH)	ショート (LOW)	
24 V DC、オープンコレクタソースタイプ			オープン	ショート	ショート	オープン	

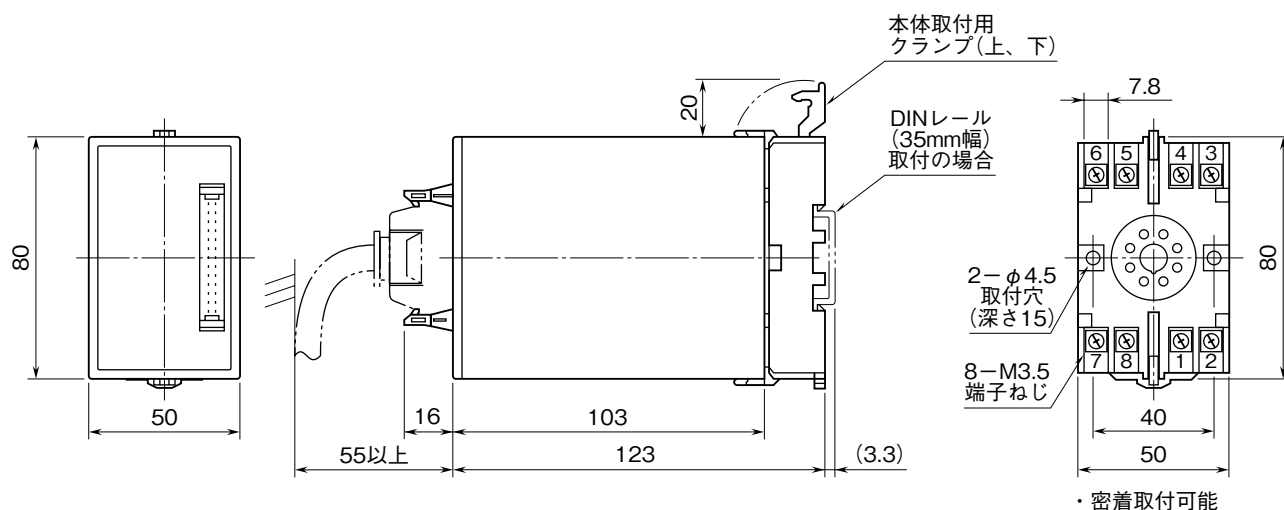
* 3、入力 24 V DC の場合オープン

* 4、入力 24 V DC の場合ショート

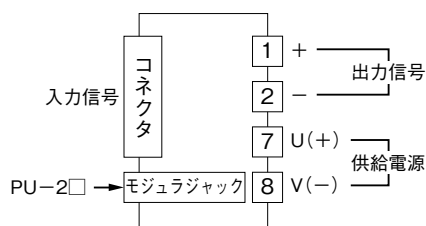
接 続

各端子の接続は端子接続図もしくは本体上面の結線表示を参考にして行って下さい。

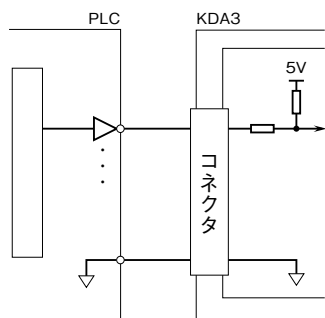
外形寸法図 (単位 : mm)



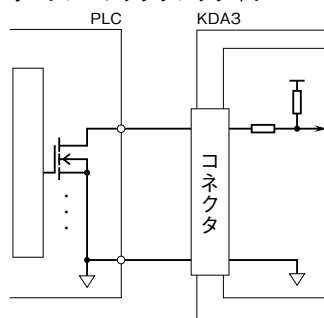
端子接続図



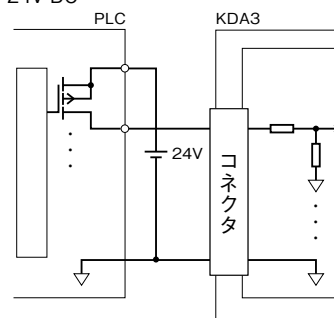
- 入力部接続例
- 付加コード 無記入の場合
- ・ TTLレベル



- ・ オープンコレクタシクタイプ



- 付加コード /Aの場合
- ・ 24V DC



入カコネクタ (26 ピン)

●BCD 信号入カタイプ

ピン番号	内容	ピン番号	内容
1	1×10^0	17	COM(-)
2	2×10^0	18	COM(-)
3	4×10^0	19	N.C.
4	8×10^0	20	POL
5	1×10^1	21	LOAD* ¹
6	2×10^1	22	LOAD* ¹
7	4×10^1	23	P ⁰ * ²
8	8×10^1	24	P ¹
9	1×10^2	25	P ²
10	2×10^2	26	P ³
11	4×10^2		
12	8×10^2		
13	1×10^3		
14	2×10^3		
15	4×10^3		
16	8×10^3		

●2 進数、2 の補数信号入カタイプ

ピン番号	内容	ピン番号	内容
1	B ⁰	17	COM(-)
2	B ¹	18	COM(-)
3	B ²	19	N.C.
4	B ³	20	POL
5	B ⁴	21	LOAD* ¹
6	B ⁵	22	LOAD* ¹
7	B ⁶	23	P ⁰ * ³
8	B ⁷	24	P ¹
9	B ⁸	25	P ²
10	B ⁹	26	P ³
11	B ¹⁰		
12	B ¹¹		
13	B ¹²		
14	B ¹³		
15	B ¹⁴		
16	B ¹⁵		

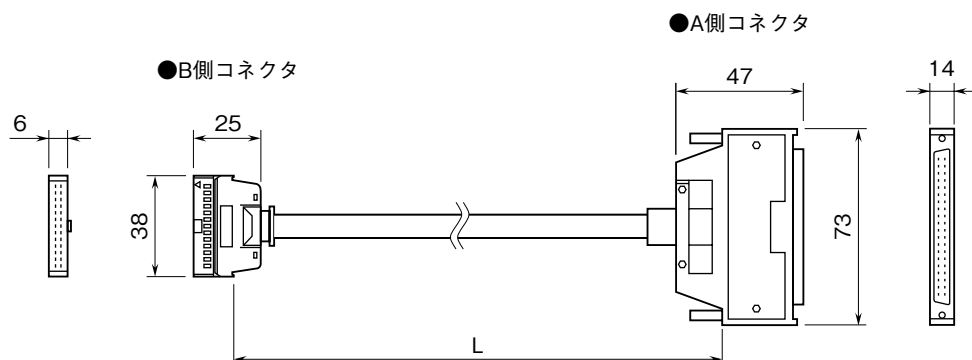
* 1、ピン番号 21、22 は内部で接続しています。

* 2、P⁰ は $n \times 10^0$ 、P¹ は $n \times 10^1$ 、P² は $n \times 10^2$ 、P³ は $n \times 10^3$ にそれぞれ対応します。全桁パリティ有効時は、P⁰ のみに対応します。

* 3、P⁰ は B⁰ ~ B³、P¹ は B⁴ ~ B⁷、P² は B⁸ ~ B¹¹、P³ は B¹² ~ B¹⁵ にそれぞれ対応します。全桁パリティ有効時は、P⁰ のみに対応します。

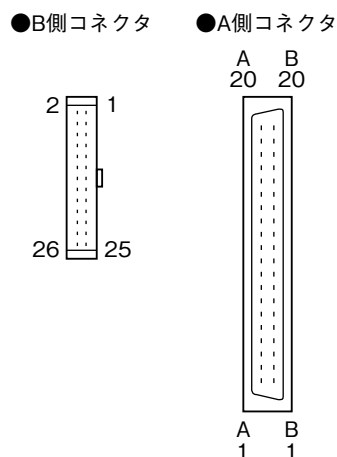
注) ITEM 18 で有効ビット数を 14 (12、10、8) に設定した場合、ピン番号 1 ~ 14 (1 ~ 12、1 ~ 10、1 ~ 8) が対応します。

専用ケーブル (形式: MCN26) ピン配列

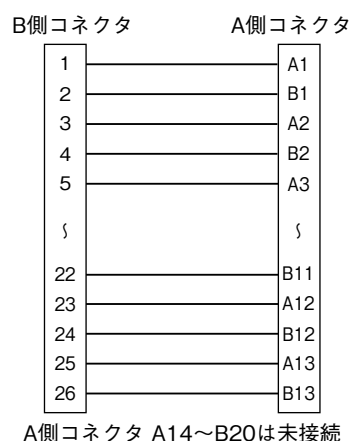


	MCN26-03	MCN26-05	MCN26-10	MCN26-30
L	30 cm	50 cm	1 m	3 m

■コネクタピン配列

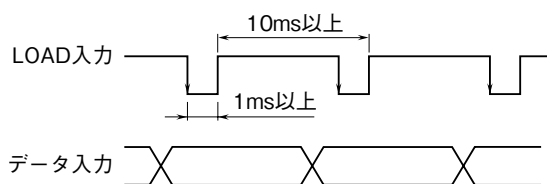


■配線図



タイミングチャート

●TTL入力（出荷時設定値）の場合

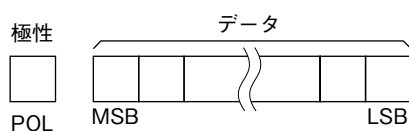


LOAD 入力に変化したことを検出し、データを読み込みます。
データ入力変更時は LOAD 入力を変更しないで下さい。

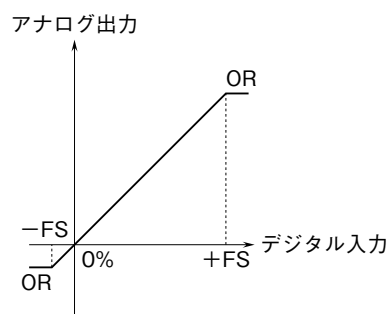
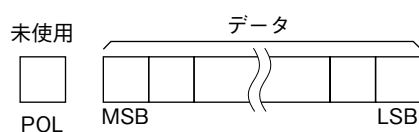
注) パリティチェックでエラーと判断した場合、LOAD 信号が入力されてもアナログ変換せず、次回の正常なデータを入力するまで前回値を保持します。

入カー出力の関係

●BCD、純2進数（極性付）の場合



●オフセット2進数、2の補数の場合



・FS の定義

0 % スケーリング設定 (ITEM 14)、100 % スケーリング設定 (ITEM 15) で設定した入力範囲 (0 ~ 100 %) に対して、さらに 15 % 拡大した -15 % (マイナス側) を「-FS」、+115 % (プラス側) を「+FS」とします。

・OR の成立条件

次の二つの条件のうち、一つでも該当した場合に OR が成立します。

1) -FS、あるいは +FS を超える信号が入力された場合

2) 入力信号が入力可能範囲を超えた場合

入力可能範囲は入力コードによって異なり、たとえば BCD (極性付) の場合、-9999 ~ 9999 となります。

詳細は『前面図と設定方法』の表を参照して下さい。

点 検

- ①端子接続図に従って結線がされていますか。
- ②供給電源の電圧は正常ですか。
端子番号⑦-⑧間をテスタの電圧レンジで測定して下さい。
- ③入力信号は正常ですか。
入力信号は、無電圧接点またはオープンコレクタです。
TTLレベルの接点検出電圧・電流は5 V DC 1 mA、
入力回路のスレッシュホールド電圧は、1 V DC です。
24 V DC の接点検出電圧・電流は24 V DC 3.5 mA、
入力回路のスレッシュホールド電圧は、3 V DC です。
接続される機器がそれ以上か確認して下さい。
また、LOAD は1 ms 以上の ON 時間が必要です。
- ④出力信号は正常ですか。
負荷抵抗値が許容負荷抵抗を満足するか確認して下さい。

雷対策

雷による誘導サージ対策のため弊社では、電子機器専用避雷器<エム・レスタシリーズ>をご用意致しております。併せてご利用下さい。

保 証

本器は、厳密な社内検査を経て出荷されておりますが、万一製造上の不備による故障、または輸送中の事故、出荷後3年以内正常な使用状態における故障の際は、ご返送いただければ交換品を発送します。