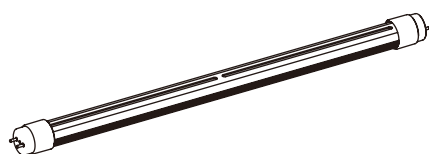


取扱説明書

紫外 LED 直管シリーズ 15 形直管紫外 LED 形式 LS440UVC-275-G1

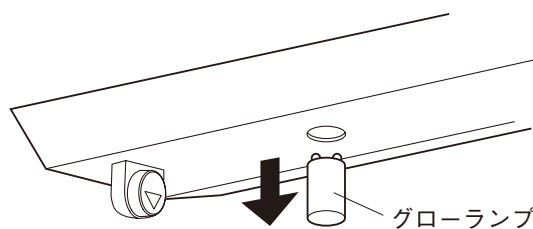


もくじ

1. 安全上のご注意	2~4
2. 使用上のご注意	5
3. 各部の名称	6
4. ご使用いただく前に	6
5. 取付方法	7
6. お手入れ方法	8
7. 保証	8



グローの場合、必ずグローランプを外して下さい。取外さずに使用した場合、点滅動作を繰り返し、数分後に本器内部のヒューズが切れて消灯（故障）します。



このたびは、株式会社 MGMT の製品をお買い上げいただき誠にありがとうございます。
本器をご使用いただく前に、下記事項をご確認下さい。

- 梱包内容を確認して下さい
・ 15 形直管紫外 LED 1 本
- 形式を確認して下さい
お手元の製品がご注文された形式かどうか、スペック表示で形式と仕様を確認して下さい。
- 取扱説明書の記載内容について
本取扱説明書は本器の取扱い方法および簡単な保守方法について記載したものです。

1. 安全上のご注意 —必ずお読み下さい—

お使いになる人や他の人への危害、財産への損害を未然に防止するため、必ずお守りいただくことを、次のように説明しています。

表示の説明



警告

死亡または重傷を負う可能性がある内容を示します



注意

軽傷を負うことや、家屋・家財などの損害が発生する可能性がある内容を示します

図記号の説明



禁止

してはいけない禁止を示します



指示

しなければいけない指示を示します

警告

本器は動作中に強い紫外線を放射します。絶対に動作中の本器を直接または間接的に肉眼で見ないで下さい。目の痛み、傷害などの原因になるおそれがあります。



紫外線が直接または間接的に皮膚に当たらないようにして下さい。皮膚の痛み、障害等の原因になるおそれがあります。



本器の動作中、やむを得ず本器の設置場所に入室される場合、目や皮膚を守るための保護具（紫外線保護面、紫外線保護手袋など）を着用して下さい。



JIS Z 8812には、紫外線の許容限界値(TLV)は1日当たり8時間以内で30~34[J/m²]以下(波長270~280[nm])にする必要があると記載されています。

(1[J]=1[W s]、1[W/m²]=100[μW/cm²])

(30[J/m²]=3000[μW/cm²]×時間[s])

例:1日8時間の場合、約0.1μW/cm²以下

1日1時間の場合、約0.8μW/cm²以下

1日10分の場合、約5μW/cm²以下

紫外線の影響は個人差がありますので、紫外線の照射量がTLVよりも十分に小さな量になるようにしてください。特に、幼児、光線過敏症の方は十分にご注意下さい。



本器の取付け作業、取外し作業、清掃作業等を行う場合、必ず電源を遮断して下さい。作業中に本器が動作して紫外線が放射された場合、目や皮膚の痛み、障害等の原因になるおそれ、感電のおそれがあります。



本器を水洗い、分解、改造しないで下さい。火災、感電、落下の原因となります。




警告

非常灯や誘導灯、防爆照明器具には使用しないで下さい。

必要な法規を満たしていません。

(注) 非常灯や誘導灯、および防爆照明器具は、それぞれの規制法令により、検定が必要です。検定は、各照明器具と適合ランプとの組合せで行われるため、非適合の直管 LED ランプに取換えた場合は、検定の効力がなくなり、災害時などに必要な機能を果たせずに重大な事故を引き起こす原因となります。



本器の温度上昇を防ぐため、熱がこもるようなところでの使用は避けて下さい。

また、高温下での保管や使用を避けて下さい。火災、短寿命の原因となります。



紙や布でおおったり、燃えやすいものや熱源となるものを近づけないで下さい。

火災の原因となります。



可燃性ガス、腐食性ガスのある場所での保管や使用は避けて下さい。

火災、落下の原因となります。



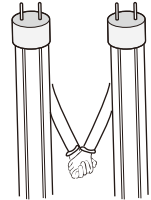
取付け後に違和感（点滅を繰り返す、異臭など）を感じた場合は、すぐに使用を中止して下さい。破損や発煙の原因となります。



法定耐用年数を超えた器具は、劣化による製品の落下・火災の原因となるため、交換をお勧めします。



2 灯式の場合、LS440UVC-275-G1 以外の直管 LED や蛍光灯と組合わせての使用は故障の原因となるため、必ず 2 本同時に交換して下さい。




注意

本器をシンナーなどの有機溶剤で拭かないで下さい。破損の原因となります。



器具には確実に取付けて下さい。
落下の原因となります。



本器には塗料などを塗らないで下さい。
発熱の原因となります。



点灯中や消灯直後は発熱しているため、本器に
直接触れないで下さい。
火傷の原因となります。



紫外線により劣化しやすい物（絵画などの貴重
品、布地、壁紙を含む）、動物、植物に紫外線
があたらないようにして下さい。紫外線による
物の退色や劣化、動物や植物の健康障害、育成
障害の原因となるおそれがあります。



衝撃を与えたり、振動の加わる場所での保管や
使用は避けて下さい。
落下、破損の原因となります。



薬品や油が気化し発散している環境や、薬品や油
が付着する場所での保管や使用は避けて下さい。
火災の原因となります。



直射日光の当たる場所や、塵埃、金属粉などの
多い場所での保管や使用は避けて下さい。
発熱の原因となります。



周囲温度が $-20 \sim +35^{\circ}\text{C}$ を超えるような場所、
周囲湿度が $20 \sim 90\% \text{RH}$ を超えるような場
所や結露するような場所でのご使用は、寿命・
動作に影響しますので避けて下さい。
短寿命の原因となります。



2. 使用上のご注意

電源 ON / OFF を短い間隔で繰り返さないで下さい。消灯または故障する場合があります。

蛍光灯とは光の広がり方（配光）が異なります。

安定器の種類や LED 素子によるバラツキがあるため、発光色、明るさが異なる場合があります。

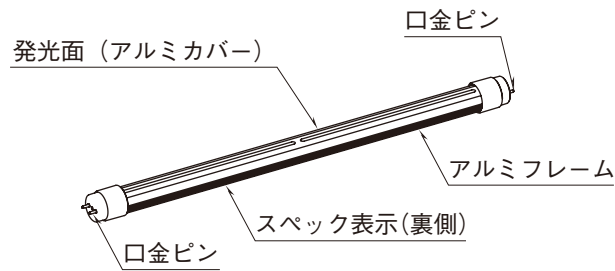
LED 素子などの部品交換はできません。

赤外線リモコンを使用する機器（テレビ、エアコン）や、ラジオなどの近くで使用した場合、機器の誤動作や雑音が入る場合があります。

塵埃や金属粉などがついた状態でカバーを強く拭くと、傷が入る場合があります。

本器を使用できる口金タイプは G13 タイプです。それ以外の口金タイプや、縦穴タイプの口金では使用できません。

3. 各部の名称



4. ご使用いただく前に

取付ける照明器具の点検を行って下さい。以下のような器具ではご使用にならないで下さい。火災・感電・落下の原因になる場合があります。

- スイッチを入れても点灯しないことがある
- プラグ、コード、本体を動かすと点滅する
- プラグ、コード、本体が異常に熱い
- 点灯するとブレーカーが動作することがある
- 焦げ臭い臭いがする
- ひび割れ、変形、錆、ガタツキなどがある

5. 取付方法

取付けの前に

- 既存の蛍光灯器具に経年劣化等の異常がないことを確認して下さい。
- 他社製直管 LED から交換する場合は必ず、器具内部の配線を確認して下さい。
- 2 灯器具に取付ける際は、既存のランプを 2 本とも取外してから、本器を取付けて下さい。

取付方法（グローの場合）

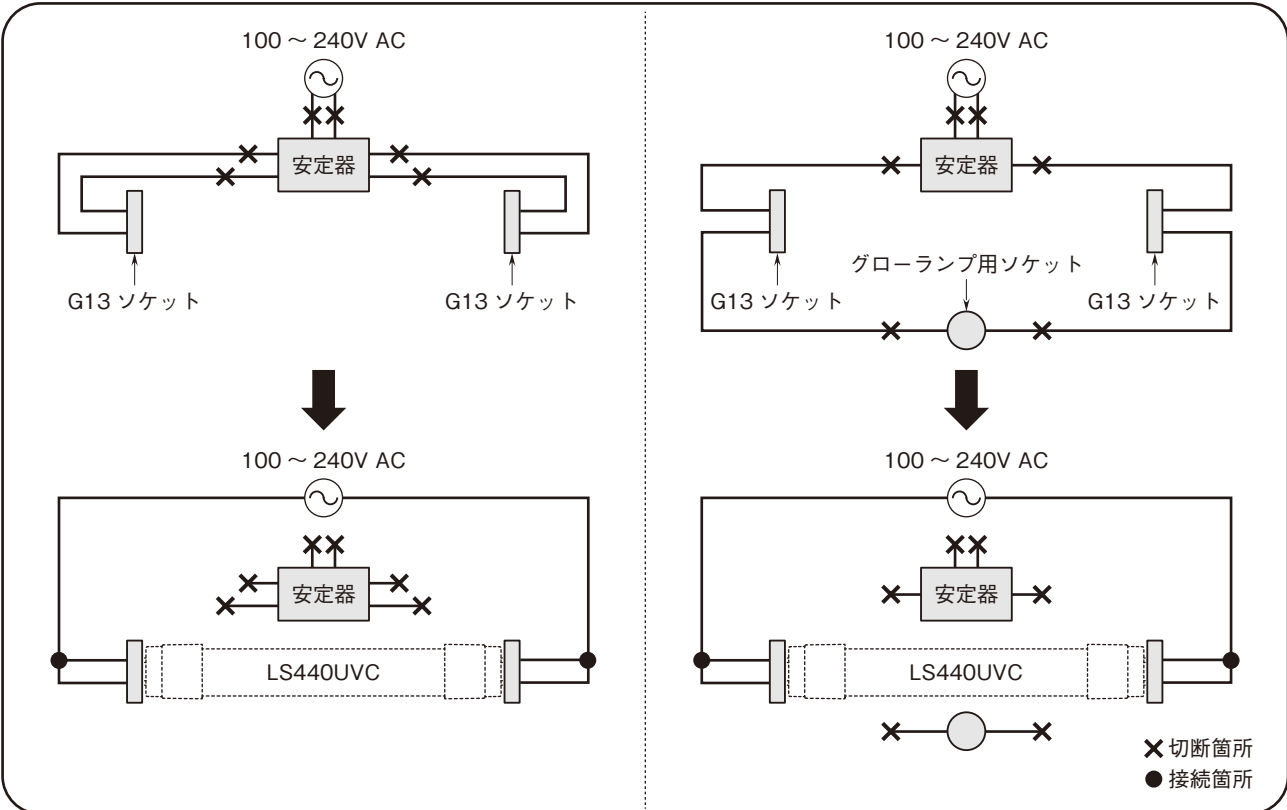
- 蛍光灯を取外し、本器の発光面を器具外側に向けて取付けて下さい。

! グローの場合、必ずグローランプを取外して下さい。取外せずに使用した場合、点滅動作を繰り返し、数分後に本器内部のヒューズが切れて消灯（故障）します。

取付方法（AC 電源直結の場合）

! 配線工事は、必ず電気工事士の有資格者が行って下さい。（感電、火災、故障の原因となります。）
配線工事における責任は作業者によるものとし、弊社は一切の責任を負いません。

- 安定器に繋がっている配線を切断し、ランプの両端から電源供給するように配線して下さい。（グローランプ用のソケットがある場合は、合わせて切断して下さい。）



! 配線工事を実施した器具には、蛍光灯を絶対に取付けないで下さい。（感電、火災、破損の原因となります。）
蛍光灯を取付ける場合は、あらかじめ配線の復帰工事を実施して下さい。

6. お手入れ方法

- 明るく、安全にご使用いただくために、定期的（6ヶ月に1回程度）に掃除、点検をして下さい。
- 汚れがひどい場合は、直管LEDを器具から取外し石鹼水に浸した布をよく絞ってふき取り、乾いた柔らかい布で仕上げ、完全に乾いた状態で取付けて下さい。
- シンナー、ベンジンなどの揮発性のもので拭いたり、殺虫剤をかけたたりしないで下さい。変色・破損の原因となります。

7. 保証

本器は、厳密な社内検査を経て出荷されておりますが、万一製造上の不備による故障、または輸送中の事故、出荷後5年以内正常な使用状態における故障の際は、ご返送いただければ交換品を発送します。

お問い合わせ先

TEL 06-6659-0140

ホームページ <https://mgmt.co.jp/>