

電子機器専用避雷器 M・RESTER シリーズ

取扱説明書	2A	形式
	電源用避雷器	MA-100 MA-200

ご使用いただく前に

このたびは、弊社の製品をお買い上げいただき誠にありがとうございます。本器をご使用いただく前に、下記事項をご確認下さい。

■梱包内容を確認して下さい

- ・ 避雷器 (本体+ソケット)1 台
- ・ 予備ヒューズ2 個

■形式を確認して下さい

お手元の製品がご注文された形式かどうか、スペック表示で形式と仕様を確認して下さい。

■取扱説明書の記載内容について

本取扱説明書は本器の取扱い方法、外部結線および簡単な保守方法について記載したものです。

ご注意事項

●EU 指令適合品としてご使用の場合

- ・ 本器は設置カテゴリ II (過渡電圧：2500 V) *1、汚染度 2 での使用に適合しています。

* 1、MA-100 の場合、過渡電圧は 1500 V。

- ・ 高度 2000 m 以下でご使用下さい。
- ・ 本器は盤内蔵形として定義されるため、必ず制御盤内に設置して下さい。
- ・ 適切な空間・沿面距離を確保して下さい。適切な配線がされていない場合、本器の CE 適合が無効になる恐れがあります。
- ・ お客様の装置に実際に組込んだ際に、規格を満足させるために必要な対策は、ご使用になる制御盤の構成、接続される他の機器との関係、配線等により変化することがあります。従って、お客様にて装置全体で CE マーキングへの適合を確認していただく必要があります。

●設置について

- ・ 屋内でご使用下さい。
- ・ 塵埃、金属粉などの多いところでは、防塵設計のきょう体に収納し、放熱対策を施して下さい。
- ・ 振動、衝撃は故障の原因となることがあるため極力避けて下さい。
- ・ 周囲温度が -5 ~ +55℃ を超えるような場所、周囲湿度が 30 ~ 90 % RH を超えるような場所や結露するような場所でのご使用は、寿命・動作に影響しますので避けて下さい。

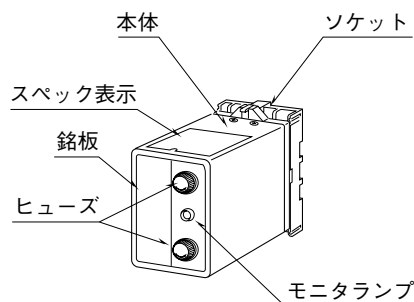
●耐電圧試験について

- ・ 耐電圧試験は本体をソケットから取外して行って下さい。素子が放電開始電圧で放電して、試験結果が絶縁不良になります。なお、耐電圧試験後は必ず本体を元通りクランプにて固定して下さい。

●その他

- ・ 緊急時のために、予備の M・RESTER をご準備いただくことをお勧めします。
- ・ 雷サージは、電源ラインからばかりでなく、伝送路からも侵入します。信号用避雷器も併せてご使用下さい。

各部の名称



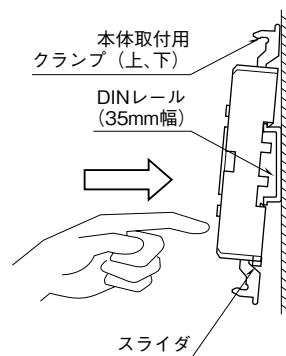
取付方法

ソケットの上下にある黄色いクランプを外すと、本体とソケットを分離できます。

■DIN レール取付の場合

ソケットはスライダのある方を下にして下さい。ソケット裏面の側フックを DIN レールに掛け下側を押しして下さい。

取外す場合はマイナスドライバーなどでスライダを下に押下げその状態で下側から引いて下さい。



ソケットの形状は機種により多少異なることがあります。

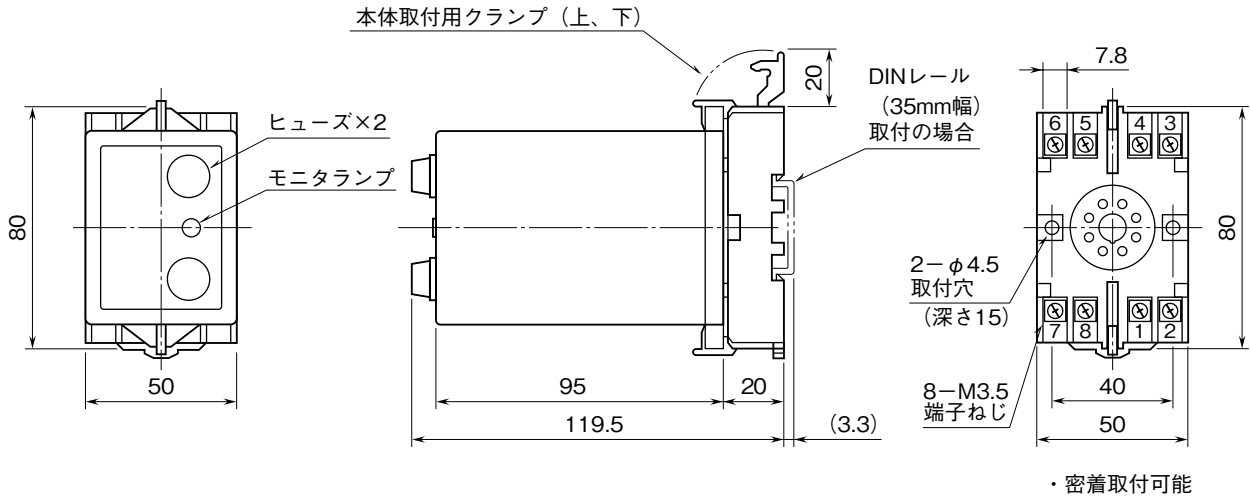
■壁取付の場合

外形寸法図を参考に行ってください。

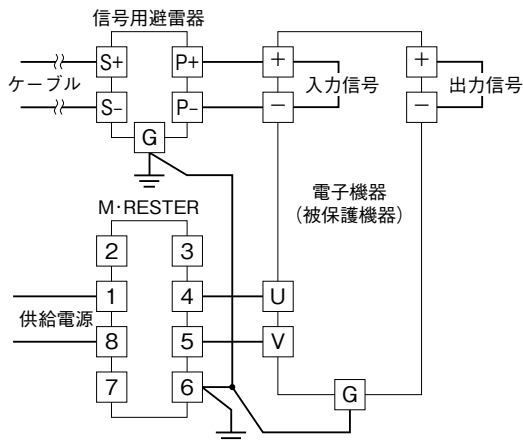
接 続

各端子の接続は結線要領図もしくは本体前面の結線表示を参考に行ってください。接地用端子(②③⑥⑦のいずれか)は保護される機器のきょう体とわたり配線をして、必ず接地して下さい。(100Ω以下)

外形寸法図 (単位: mm)

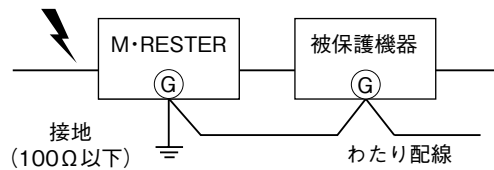


結線要領図



端子番号②③⑥⑦のいずれかを接地して下さい。

必ずわたり配線を! (アースのとり方)



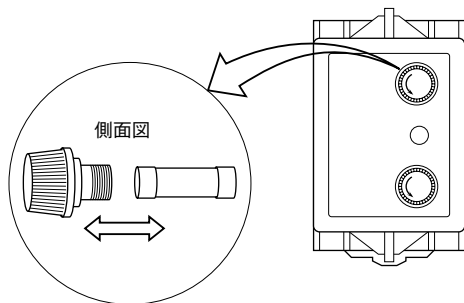
被保護機器のきょう体とM-RESTERの接地用端子を必ずわたり配線して下さい。被保護機器に接地端子がない場合は、M-RESTERのみ接地して下さい。

ヒューズの交換

M・RESTERが放電耐量以上のサージを受けた場合、機器を保護しますが素子が絶縁不良を起こすことがあります。その場合M・RESTERのヒューズが切れます。ヒューズは、前面のヒューズホルダーをあけて、交換することができます。(下図参照)

ただし、通電中には感電する恐れがありますので、必ず電源を切ってからヒューズの交換を行ってください。ヒューズを差換えることで正常になる場合、M・RESTERはそのままご使用いただけますが、再度ヒューズが切れる場合、負荷電流が定格を越えているか、M・RESTERが壊れているかです。原因が究明できるまで、使用しないで下さい。

M・RESTERの絶縁不良は保守の点検に従って、点検して下さい。



ヒューズは、ホルダーを矢印の方向へ回すと取れます。

注) ヒューズは製品形式により異なります。(下表)

	弊社部品番号	形式	定格
MA-100用	200002	FGMB	125 V 2 A
MA-200用	200979	FGMB	250 V 2 A

保守

点検は、定期的に行ってください。

雷の発生は、気付かない場合が多く、遠雷の場合でも誘導サージはよく発生することがあります。本体の劣化を発見するためにも、雷シーズンの前と後の年2回程度、定期的に行ってください。また、大きな雷があったときは、その都度必ず点検して下さい。

点検は下記の要領で行ってください。

■点検

1. 結線要領図に従って結線がされていますか。
 - ・接地用端子 (②③⑥⑦のいずれか) は保護される機器のきょう体に接続されていますか。
 - ・接地用端子 (②③⑥⑦のいずれか) は接地されていますか。
2. 放電動作は正常ですか。

放電動作の点検を行うときは、M・RESTERに接続されている線を全て外してから行ってください。

・MA-100

①-⑧間に150 V DCを印加し、洩れ電流を測定して下さい。1 mA以下であれば正常です。このとき、モニタランプが点灯していることを確認して下さい。点灯していれば正常です。また、250 V DCを印加し、放電していることを確認して下さい (2 mA以上流れること)。

・MA-200

①-⑧間に300 V DCを印加し、洩れ電流を測定して下さい。1 mA以下であれば正常です。このとき、モニタランプが点灯していることを確認して下さい。点灯していれば正常です。また、500 V DCを印加し、放電していることを確認して下さい (2 mA以上流れること)。

・MA-100、MA-200

次の各端子間に300 V DCを印加し、洩れ電流を測定して下さい。1 mA以下であれば正常です。また、500 V DCを印加し、放電していることを確認して下さい (2 mA以上流れること)。

①-②、⑧-②

- ・直流電源がないときはテストの高抵抗レンジにより次の各端子間の抵抗値を測定し、導通がないことを確認して下さい。

①-⑧、①-②、⑧-②

(テストの指示が10 MΩ以上になります)

また、各端子間を、500 V DC 1000 MΩメガーで測定し、各端子間が放電することを確認して下さい (メガーの指示が20 MΩ以下になります)。

- ・上記の点検にて異常が認められた場合には、本体が劣化していますので、交換して下さい。

保証

本器は、厳密な社内検査を経て出荷されておりますが、万一製造上の不備による故障、または輸送中の事故、出荷後3年以内正常な使用状態における故障の際は、ご返送いただければ交換品を発送します。

ただし、放電耐量以上のサージによる故障は、保証範囲外です。