

電子機器専用避雷器 *M·RESTER* シリーズ

取扱説明書

国土交通省公共建築工事標準仕様書（電気設備工事編 平成 22 年版）準拠品

N - PE 間保護用避雷器

形式

MAKN

ご使用いただく前に

このたびは、弊社の製品をお買い上げいただき誠にありがとうございます。本器をご使用いただく前に、下記事項をご確認下さい。

なお、MAKN は誘導雷サージを対象としています。放電耐量（40 kA @雷サージ波形 8 / 20 μ s）を超えるような直撃雷サージには耐えることができませんので、あらかじめご了承願います。

■梱包内容を確認して下さい

- ・ 避雷器 1 台
- ・ マーキングラベル 1 シート

■形式を確認して下さい

お手元の製品がご注文された形式かどうか、スペック表示で形式と仕様を確認して下さい。

■取扱説明書の記載内容について

本取扱説明書は本器の取扱い方法、外部結線および簡単な保守方法について記載したものです。

ご注意事項

●電気設備工事共通仕様

・お取扱いに際して、国土交通省大臣官房官庁営繕部監修の公共建築工事標準仕様書（電気設備工事編）をご参考下さい。

●設置について

・MAKN は JIS C5381-1 クラス II 製品です。直撃雷には耐えられませんので、電源線の引込み口や外部雷保護（避雷針など）の近傍など直撃雷が分流する場所には設置しないで下さい。

・MAKN の放電耐量は、通常予想される誘導雷サージ電流に対して、充分余裕のある耐量に設定しています。しかし、雷は自然現象であるため、予想外の大きさの襲雷を受け耐量を超えてしまうこともあります。また、直撃雷が侵入することもあります。この場合、本器は雷のエネルギーに耐えられず破損する恐れがあります。安全上、必ず金属ボックス内に設置して下さい。

・点検を考慮して、点検用透明窓が見えやすい場所に設置して下さい。

・振動、衝撃は故障の原因となることがあるため極力避けて下さい。

・周囲温度が -5 ~ +55℃を超えるような場所、周囲湿度が 30 ~ 90 % RH を超えるような場所や結露するような場所でのご使用は、寿命・動作に影響しますので避けて下さい。

・襲雷中の設置および配線工事は危険ですので避けて下さい。

●発熱について

・通常、TT 系統では N（電源側接地）と PE（設備側接地）は大地を通じて等電位になりますが、電源設備のトラブルによって電位差が発生することがあります。

この電位差を MAKN に内蔵した放電素子が継続的に処理すると放電素子が発熱し、MAKN 表面は高温になります。最終的には感熱切離し回路が作動し、放電素子を電源から切離すので発熱は止まりますが、切離し手前では部分的に高温になります。保守等で本器エレメント部を交換される場合は、必ずエレメント部のグリップを掴んで下さい。エレメント部側面は特に高温になっていますので、掴まないで下さい。

また、発熱の影響が及ばないよう、他の機器から離して（20 mm 程度）設置して下さい。

●使用電圧について

・低圧地絡事故により想定される N - PE 間の過電圧は、MAKN の最大使用電圧を上回らないことをご確認下さい。また、上回るような系統ではご使用しないで下さい。

●耐電圧試験について

・耐電圧試験はベース部からエレメント部を取外して行って下さい。エレメント部を取付けたまま試験を行うと MAKN が放電開始電圧で放電するため、誤って絶縁不良となります。なお、耐電圧試験後は必ず元通りにエレメント部をベース部に差込んで下さい。

●その他

・MAKN が劣化したとき、速やかに交換ができるように、本器の予備品を準備していただくことをお勧めします。

用途

以下に MAKN の用途を掲げます。

●並列接続形電源用避雷器（形式：MAK2）と組み合わせて使用。TT 系統の N - PE 間は MAKN で保護。L - N、L - L 間は MAK2 で保護（N：電源側接地、PE：設備側接地）

●分電盤に設置して、電源系統の保護

●絶縁トランス、ヒータ、電磁開閉器、モータなど、電気機器の保護

●負荷電流が大きい電気機器の保護

なお、コンピュータ、計測機器、通信機器などの弱電機器は、一般に内部に半導体が使われているため、雷サージに対し特に弱い傾向があります。これらの機器を保護する場合は、直列インピーダンスを内蔵した、直列接続形電源用避雷器（弊社製品形式：MAX、MMA、MAH 等）を制御盤に別途設置されることをお勧めします。

特長

■電流容量

並列接続形なので、負荷電流を気にせずに電気機器に接続できます。

■超高耐量

放電耐量 40 kA 保証（雷サージ波形 8 / 20 μ s の場合）の超高耐量形です。通常想定される誘導雷サージ電流（1 kA 程度）に対して、充分余裕のある耐量に設定しています。

■耐 TOV

TOV（高圧系統の地絡によって N - PE 間に生じる一時的過電圧）が掛かっても発火しません。

■安全機能

エレメント部に内蔵した放電素子が過熱したとしても、組込んだ感熱切離し回路が働き、電源ラインから放電素子を切離しますので安全です。またエレメント部前面の点検用表示窓に、切離し回路が働いたことを表示するとともに、警報出力（オプション）で外部に切離されたことを知らせます。

■感電予防

端子は保護等級 IP20 の安全設計です。絶縁筐体で覆われており感電事故を予防します。また丸形圧着端子を用いることで、広範囲の太さの電線（2～14 mm²）を接続できます。

■誤挿入対策

MAKN は並列接続形電源用避雷器（形式：MAK2）と合わせて使用しますが、電圧識別キーによりエレメント部の誤挿入を防ぎます。つまり、MAK2 のベースに MAKN のエレメント部を誤挿入する事故が予防できます。

■プラグイン構造

ベース部とエレメント部を分離できるプラグイン形であるため、避雷器の点検、エレメント部の取換および、メガーテストが容易に行えます。また、エレメント部を外しても電源ラインは切断されません。

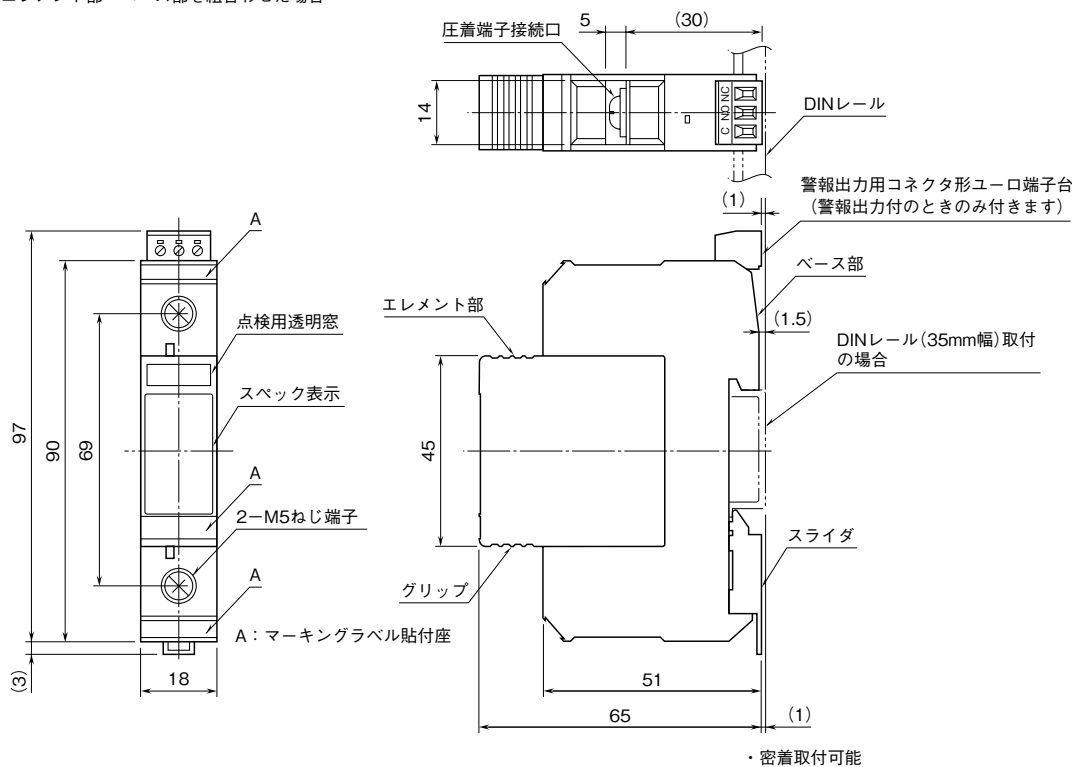
■コンパクトな形状

小形かつ薄形のコンパクト設計であるため、小さなスペースに多数並べて設置できます。また取付は、便利な DIN レール対応としています。

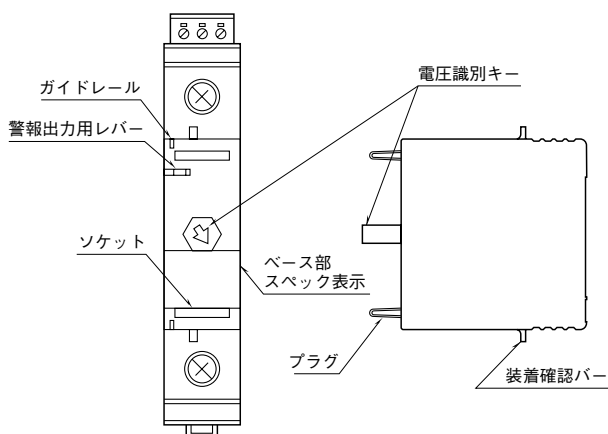
その他、接地線のわたり配線に便利な「連接バー」や、1 台だけ DIN レールから離れて、別取付したいときに便利な「単体取付アダプタ」を用意しています。

各部の名称および外形寸法図（単位：mm）

■エレメント部・ベース部を組合わせた場合



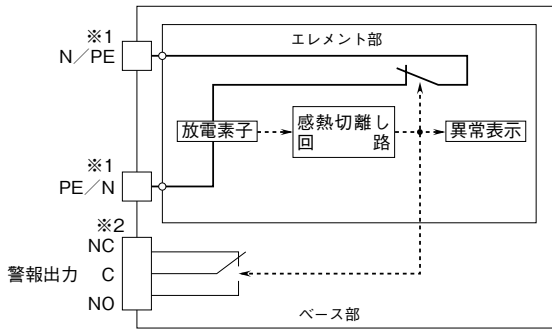
■エレメント部・ベース部を分離した場合



■マーキングラベル（付属品 端子のマーキングやエレメント部のタグラベルとして使用します）

L1	L2	L3
N	E	G
PE		

ブロック図・端子接続図



※1、M5ねじ端子
 ※2、コネクタ形ユーロ端子台。警報出力付のときのみ付きます。

取付方法

■DIN レール取付の場合

DIN レール（35 mm 幅）に並べて取付けます。取付姿勢は、スライダのある方を下にして下さい。取付は、まずベース裏側の上側フックを DIN レールに掛け、次に下側を押して下さい。警報出力付（オプション仕様）の場合、警報用コネクタ形ユーロ端子台が壁面に当たり、上側フックが DIN レールに掛けづらいことがあります。このときは、警報用コネクタ形ユーロ端子台をベース部から一度引抜いて取付けて下さい。

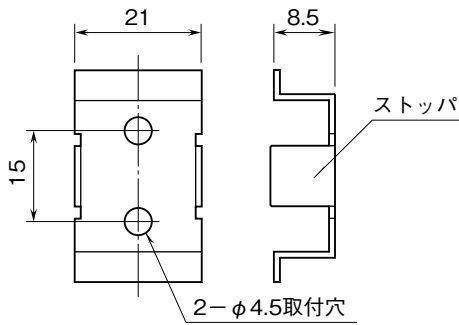
取外は、マイナドライバなどでスライダを下に押下げ、その状態で下側から引いて下さい。

■壁取付の場合

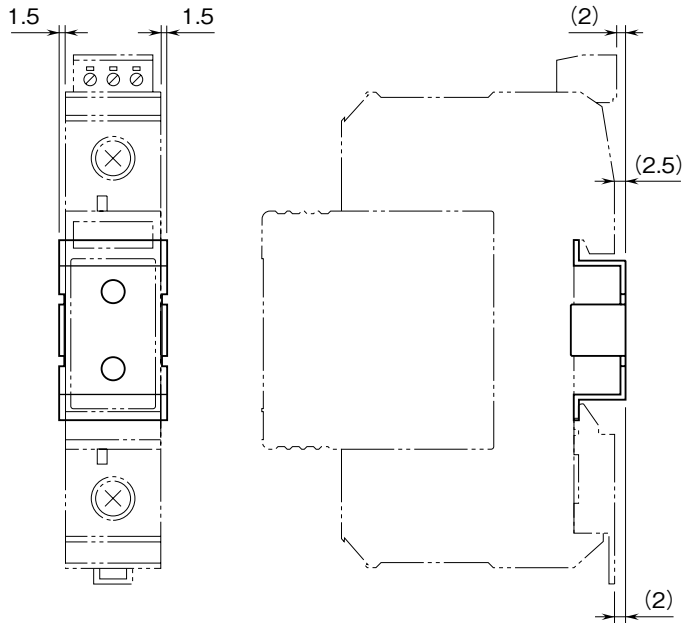
単体取付アダプタ（形式：MBS 別売品）を使って取付けます。単体取付アダプタへの取付姿勢・取付方法・取外方法は、上記 DIN レール取付の場合と同じです。

単体取付アダプタは壁面にねじで固定します。下図寸法図を参考に取付して下さい。

■本体



■MAKNと組合わせた場合



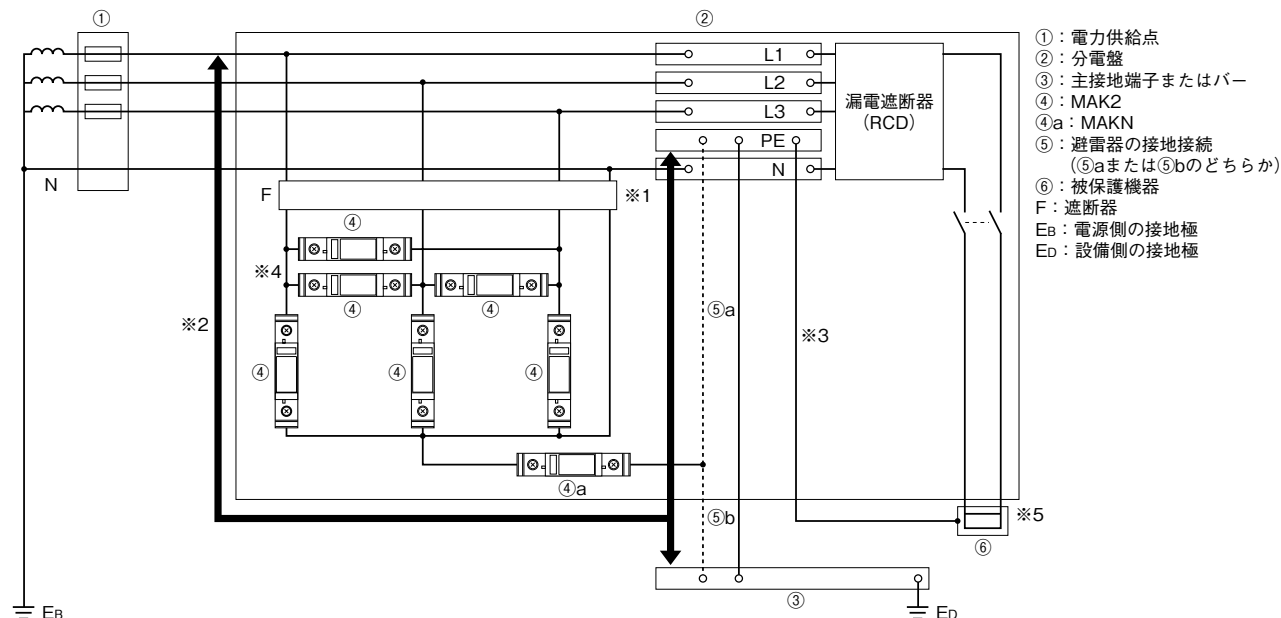
注) 本器は連結バー（形式：CNB）と組合わけて使用できません。

結線要領

■遮断器の設置

MAKNには感熱切離し回路が内蔵されています。これは、電源設備のトラブルによってMAKNに継続的に過電圧が加わり、放電素子が過熱した場合、放電素子を電源から切離す働きをします。しかし、加熱切離し回路は配線用遮断器などに比べ簡単なものであり、浅れ電流が漸増した場合には対応できますが、一気に急増する場合は、本器の切離し回路ではうまく遮断できない恐れがあります。

このときのバックアップ保護として、避雷器の電源側に遮断器を設置して下さい。遮断器は、配線用遮断器、漏電遮断器（OC付き）のいずれでも構いません。例として、三相4線式回路での設置要領を下図に示します（JIS C0364-5-534 図 B.2 を引用）。



- ※1、遮断器は必ず設置して下さい。遮断器は配線用遮断器、漏電遮断器（OC付）のいずれでも構いません。遮断器の定格遮断容量は、規約短絡電流以上のものを使用して下さい。また、配線用遮断器は定格電流20～30Aで、各極にエレメントを持つタイプを使用して下さい。漏電遮断器を使用する場合、雷サージによる不要動作を避けるため、衝撃波不動作形か時延形を推奨します。また、定格感度電流は30mAを推奨します。
- ※2、分岐点から接地バーまでの配線長は0.5m以下を推奨します。
- ※3、被保護機器のきょう体はPEバーに接続し、MAKNと連接地をとって下さい。被保護機器に接地端子がない場合はMAKNのみ接地して下さい。
- ※4、公共建築工事標準仕様品としてご使用の場合は、線間にもMAK2を設置して下さい。
- ※5、計測機器、通信機器などの弱電機器を保護する場合は、直列インピーダンスを内蔵した電源用避雷器（形式：MAX、MMA、MAH等）を制御盤に別途設置することをお勧めします。

■漏電遮断器の使用

遮断器に漏電遮断器を使用する場合、雷サージによる不要動作を避けるため、衝撃波不動作形か時延形を推奨します。

■遮断器の仕様

前述の他に必要な仕様を以下に掲げます。

- ・遮断器は必ず両極にエレメントをもつタイプを使用して下さい。定格電流は20～30Aのタイプを使用して下さい。
- ・遮断器の定格遮断容量は、規約短絡電流以上のものを使用して下さい。
- ・漏電遮断器の定格感度電流は30mAを推奨します。
- ・MAKNおよびMAK2の警報出力を使用する場合、遮断器は警報出力付を選定し、遮断器または避雷器の感熱切離し回路のうち、いずれか一方が作動しても警報が出るよう論理和を組んで下さい。

■線間への設置

一般的に雷サージは大地に対してコモンモードで襲ってきます。このため、過電圧は電源ラインのN-PE間およびL-N間に発生します。従って、MAKNをN-PE間、MAK2をL-N間に設置すれば被保護機器を保護できます。

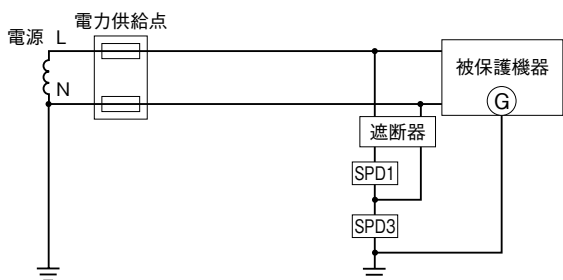
しかし、電源インピーダンスが不平衡であったりすると、電源ラインの線間にも過電圧が発生することがあります。

公共建築工事標準仕様書では、このあたりを考慮し、線間への設置を要求しています。MAK2は各線間および線-接地間に設置して下さい。

■電源系統と結線方法

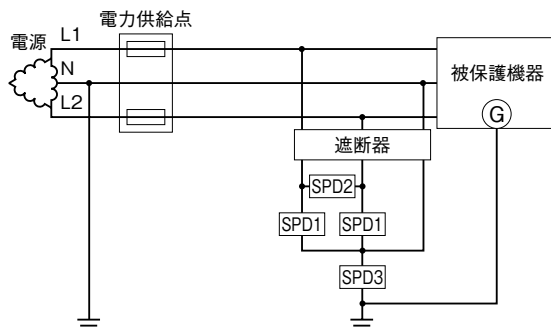
MAKNの結線方法を各電源系統ごとに示します。図中の遮断器については、前述の「■遮断器の設置」を参照下さい。

●単相2線式の場合



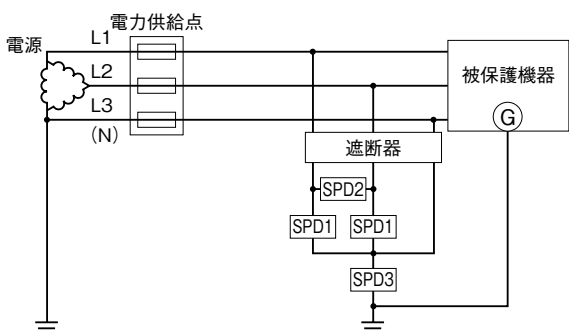
電源系統 (例)	SPD1	SPD3
単相2線 110V AC	MAK2-220*	MAKN-220*
単相2線 220V AC	MAK2-220*	MAKN-220*

●単相2線式 (三相Δ結線で相の中心点を接地) の場合 単相3線式の場合



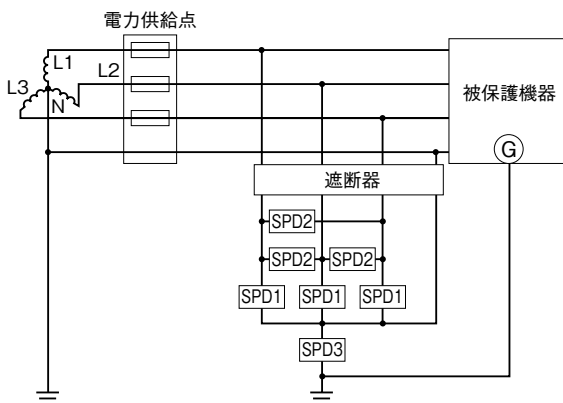
電源系統 (例)	SPD1	SPD2	SPD3
単相2線 110V AC	MAK2-220*	MAK2-220*	MAKN-220*
単相3線 220/110V AC	MAK2-220*	MAK2-220*	MAKN-220*

●三相3線式 (Δ結線) の場合



電源系統 (例)	SPD1	SPD2	SPD3
三相3線 220V AC	MAK2-220*	MAK2-220*	MAKN-220*

●三相4線式 (Y結線) の場合



電源系統 (例)	SPD1	SPD2	SPD3
三相4線 220V AC	MAK2-220*	MAK2-220*	MAKN-220*
三相4線 440V AC	MAK2-400*	MAK2-400*	MAKN-220*

配線

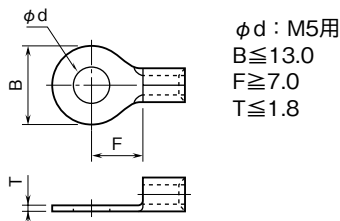
■使用電線

N 側線、PE 側線共に導体断面 5.5 mm² 以上の電線を推奨します。

■圧着端子

圧着端子は、下図の寸法範囲のものを使用して下さい。絶縁スリーブなしの圧着端子を使用し、絶縁等級 IP20 (IEC 60529) を確保する場合は、スリーブに直接接触することができないようにマークチューブを被せて下さい。

●適用圧着端子サイズ



■極性

端子は 2 箇所です。どちらの端子を N 側、PE 側にするか決まりはありません。配線が施しやすいように、お客様にて極性を決めて下さい。

■端子締付トルク

端子のねじ締めは緩まないよう確実に行って下さい。ただし、締付トルクの上限は 2.5 N・m です。

■マーキングラベル

端子の識別をする場合、付属のマーキングラベル (下図) を使用すると便利です。端子付近のマーキングラベル貼付座に貼付けて下さい。ラベルには、よく使われる記号を印刷したもの 7 枚と無地 2 枚を用意しています。お客様独自の記号で識別される場合は、無地のラベルに書込んでご使用下さい。また、エレメント部の識別をする場合にも無地のラベルをご使用下さい。

L1	L2	L3
N	E	G
PE		

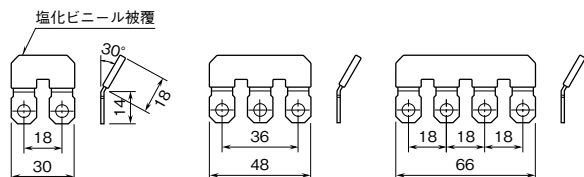
■連結バー

MAKN は並列接続形電源用避雷器 (形式: MAK2) と合わせて設置しますが、N 側のわたり配線に連結バー (形式: CNB-□別売品) を使用すると便利です。2 極用 (形式: CNB-2)、3 極用 (形式: CNB-3)、4 極用 (形式: CNB-4) を揃えています。

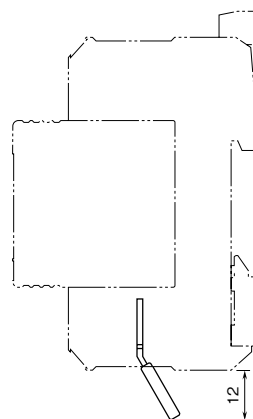
■CNB-2

■CNB-3

■CNB-4



■MAK2に取付けた場合



■配線長

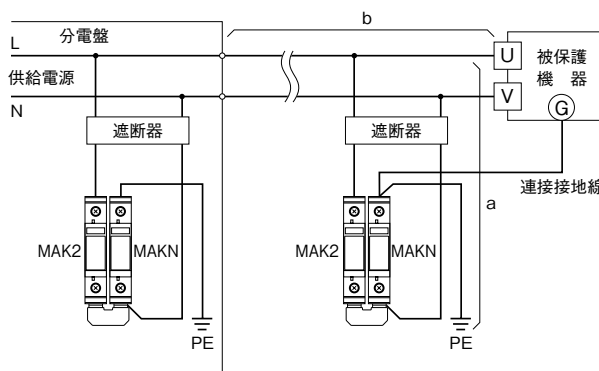
N 側、PE 側ともに、配線は最短距離になるよう施して下さい。例として単相 2 線式の回路を下図に示します。分岐点から接地までの配線長 (図中 a) は、理想的に 0.5 m 以下になることを推奨します。電線が余った場合は、コイル状にまとめるのではなく、最短になるように切断して下さい。

■弱電機器の保護

MAK2 と MAKN は、並列接続形避雷器ですので、絶縁トランス・ヒータ・電磁開閉器・モータなど電気機器の保護に適しています。これに対し、コンピュータ・計測機器・通信機器など弱電機器の保護は、直列インピーダンスを内蔵した直列接続形電源用避雷器 (弊社製品形式: MAX、MMA、MAH 等) が適しています。

しかし、分電盤から被保護機器までの距離 (図中 b) が 20 ~ 30 m 以上ある場合、分電盤内と被保護機器直近にそれぞれ MAK2 と MAKN を設置し、直近側は被保護機器と連接接地を行って下さい。こうすれば、電源線のリアクタンスが直列インピーダンスの働きをするため保護性能を向上させることができ、直列接続形と同様に弱電機器の保護が可能になります。

●単相2線式の場合

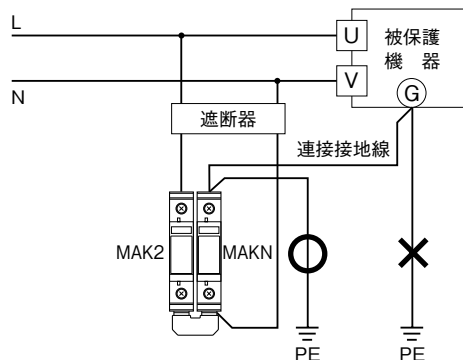


接 地

■ 連接接地

MAKNの接地は、あくまで被保護機器との連接接地が基本です。接地は避雷器側で行って下さい。ただし、被保護機器に接地端子がない場合は、本器のみ接地して下さい。また、被保護機器がMAKNを設置した分電盤から離れていて、接地極が別になる場合は、別途被保護機器の直近に避雷器を設置して下さい。

● 単相2線式の場合



接地極はC種またはD種接地をご用意下さい。

警報出力

MAKNは、内蔵の放電素子が過熱すると、これを検知し、安全のため電源から放電素子を切離します。

MAKNは、感熱切離し回路が作動したことを知らせる警報出力機能をオプションで付加できます。本器の保守管理などにご利用下さい。

なお、警報出力を屋外ケーブルを使って遠方に伝送する場合、警報出力に避雷器を設置して下さい。

また、遮断器にも警報接点を付け、遮断器またはMAKNの感熱切離し回路のうち、いずれか一方が作動したときに警報が出るよう論理和を組んで下さい。

● 電氣的仕様

出力仕様：c 接点出力

感熱切離し回路作動時および、エレメント部引抜き時に出力

定格負荷：250 V AC 0.5 A (@ 抵抗負荷)

125 V DC 0.2 A (@ 抵抗負荷)

最小適用負荷：5 V DC 1 mA

● 接続仕様

端子形状：3極コネクタ形ユーロ端子台

適用電線：0.14 ~ 1.5 mm²、剥離長7 mm

締付トルク：0.25 N・m以下

点 検

● 結線の点検

結線が確実に施されているか確認して下さい。

- ・ 結線要領図に従って結線がされていますか。
- ・ PE端子は、被保護機器のきょう体と連接接地されていますか。
- ・ PE端子は、接地されていますか。

● 装着の点検

- ・ エレメント部が確実にベース部に装着されているか確認して下さい。
- ・ エレメント部は奥まで押込まれ、装着確認バーがベース部のくぼみに確実に嵌合していますか。
- ・ 警報出力付の場合、エレメント部が奥まで押込まれていないと、警報出力が正常に働きませんのでご注意下さい。

保 守

周囲に雷がなくても、気付かぬうちに遠方の雷が誘導雷となって襲って来ることはよくあります。知らぬうちに本器は雷からストレスを受けています。早期に本器の劣化を発見するためにも、点検は、雷シーズンの前と後の年2回程度、定期的に行って下さい。また、大きな雷があったときは、その都度必ず点検して下さい。ただし、襲雷中は危険ですので避けて下さい。

点検は下記の要領で行って下さい。

■ 点検用表示窓の確認

表示窓の色が緑なら避雷器として機能しています。黒なら避雷器として機能していない状態です。黒の場合は、すぐに交換して下さい。

■ エレメント部の点検

ベース部からエレメント部を引抜いて下さい。高抵抗レンジに設定したテスタをエレメント部のプラグ間に当て、導通していないことを確認して下さい（テスタの指示が10 MΩ以上になります）。

次に、1000 V DC 1000 MΩメガーをエレメント部のプラグ間に当て、放電することを確認して下さい（メガーの指示が20 MΩ以下になります）。

上記の点検にて異常が認められた場合は、エレメント部が劣化していますので、すぐに交換して下さい。

保 証

本器は、厳密な社内検査を経て出荷されておりますが、万一製造上の不備による故障、または輸送中の事故、出荷後3年以内正常な使用状態における故障の際は、ご返送いただければ交換品を発送します。