

電子機器専用避雷器 M・RESTER シリーズ

取扱説明書

回線、電源一体形
テレメータ用避雷器

形式
MAM

ご使用いただく前に

このたびは、弊社の製品をお買い上げいただき誠にありがとうございます。本器をご使用いただく前に、下記事項をご確認下さい。

■梱包内容を確認して下さい

- ・避雷器（本体+ソケット）..... 1台

■形式を確認して下さい

お手元の製品がご注文された形式かどうか、スペックラベルで形式を確認して下さい。

■取扱説明書の記載内容について

本取扱説明書は本器の取扱い方法、外部結線および簡単な保守方法について記載したものです。

ご注意事項

●取扱いについて

本体部の取付や取外し、配線作業などを行うときは、危険防止のため必ず、入力信号や周辺機器の電源を遮断して行って下さい。
また襲雷時には、いかなる作業も行わないで下さい。

●設置について

- ・屋内でご使用下さい。
- ・塵埃、金属粉などの多いところでは、防塵設計のきょう体に収納し、放熱対策を施して下さい。
- ・振動、衝撃は故障の原因となることがあるため極力避けて下さい。
- ・周囲温度が-5～+55℃を超えるような場所、周囲湿度が30～90%RHを超えるような場所や結露するような場所でのご使用は、寿命・動作に影響しますので避けて下さい。

●絶縁試験について

・回線-きょう体、シールド-きょう体、電源-きょう体間の絶縁試験を行うときは、下表の電圧で行って下さい。それ以上の電圧で行うと放電素子が放電して、絶縁試験がうまく行えません。
下表の電圧で行えないときは、本器に接続されている接地線を外してから行って下さい。なお、絶縁試験後は必ず接地線を元通りに接続して下さい。

回線-きょう体（アースリターン）	DC 55V以下
回線-きょう体（アースリターン以外）	DC 160V以下
シールド-きょう体	DC 150V以下
電源-きょう体	DC 410V以下

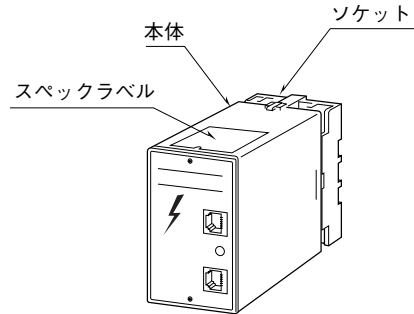
●電源定格電流について

・保護したい機器の定格電流がMRESTERの最大負荷電流を超えないことを確認して下さい。また供給電源側には、必ず定格電流の配線用しゃ断器を取付けて下さい。

●その他

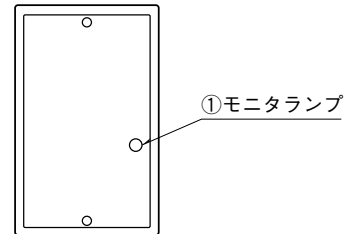
・緊急時のために、予備のM・RESTERをご準備いただくことをお勧めします。

各部の名称

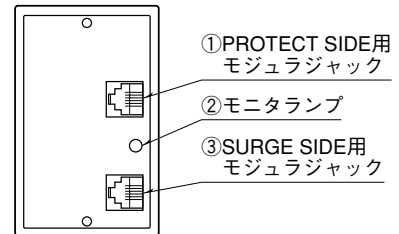


■前面図

■MAM-□A、-□Cの場合



■MAM-□D、-□S、-□T、-□Lの場合



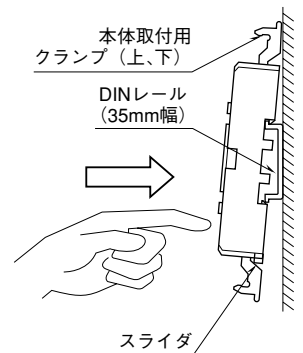
取付方法

ソケットの上下にある黄色いクランプを外すと、本体とソケットを分離できます。

■DIN レール取付の場合

ソケットはスライダのある方を下にして下さい。ソケット裏面の側上フックをDINレールに掛け下側を押して下さい。

取外す場合はマイナスドライバなどでスライダを下に押し下げその状態で下側から引いて下さい。



ソケットの形状は機種により多少異なることがあります。

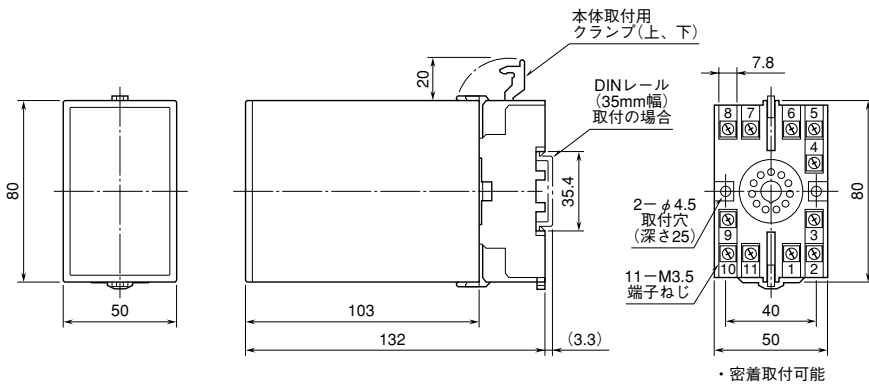
■壁取付の場合

次ページの外形寸法図を参考に行ってください。

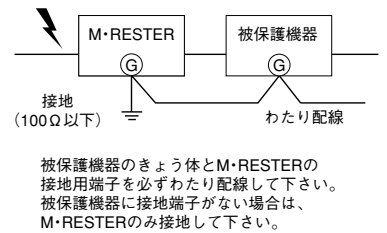
接 続

各端子の接続は、下図もしくは本体側面の結線ラベルを参考に行ってください。
 本器の接地用端子 (G) は、被保護機器の G 端子にわたり配線をして、必ず接地して下さい。ただし、G 端子がない被保護機器との接続は、本器の接地用端子 (G) のみ接地して下さい。
 帯域品目 3.4 kHz 専用回線、ISDN 回線、一般公衆回線、一般公衆回線 (ADSL 対応) との接続は、本体のモジュラジャックまたはソケットのねじ端子で行うことができますが、避雷器の放電耐量がモジュラジャックでは 500 A (8 / 20 μs)、ねじ端子では 10000 A (8 / 20 μs) となりますので、ねじ端子で接続することをお奨めします。ただし、ねじ端子の接続には工事担任者の資格が必要です。なお、被保護機器側との接続はモジュラジャック、ねじ端子のどちらで行っても放電耐量に変わりはありません。
 また、使用しないモジュラジャックには、モジュラジャックカバーを必ず取付けて下さい。

外形寸法図 (単位: mm)

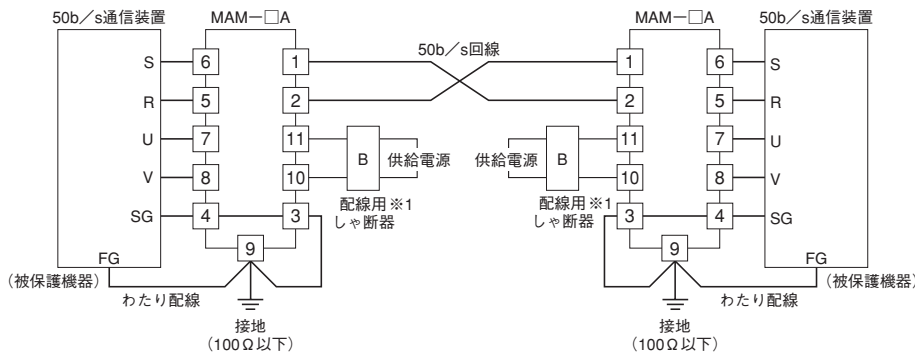


必ずわたり配線を! (アースのとり方)

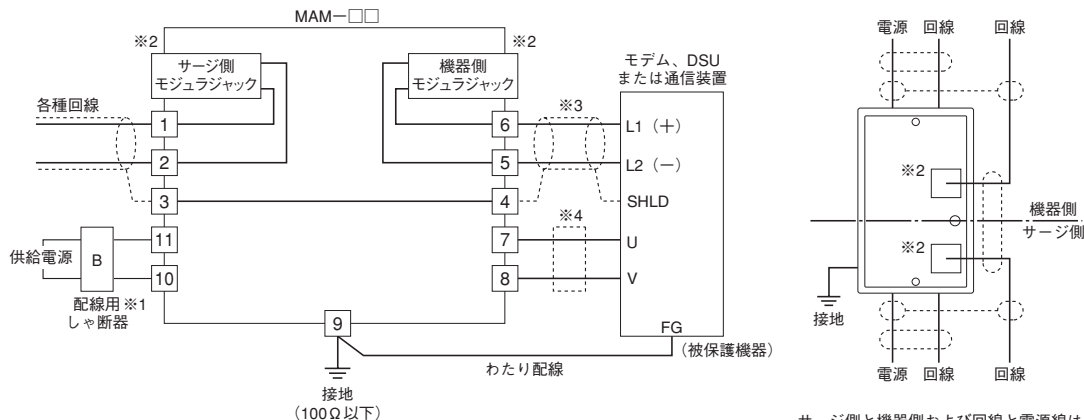


結線要領図

■ MAM-□A の場合



■ MAM-□C、-□D、-□S、-□T、-□L の場合



- ※1、配線用しゃ断器は必ず設置して下さい。
- ※2、モジュラジャックは MAM-□D、-□S、-□T、-□L のときのみ付きます。
- ※3、スプリッタを設置する際は、本器と被保護機器の間に接続して下さい。
- ※4、ISDN 回線および ADSL 回線用モデムのように、電源線がコンセントプラグになっている場合は、AC コンセントを取付けて下さい。

サージ側と機器側および回線と電源線は絶対に束ねずに配線して下さい。図中、輪で結んだ箇所は誤って束ねやすいので特に注意して下さい。

保 守

点検は、定期的に行って下さい。

雷の発生は、気付かない場合が多く、遠雷の場合でも誘導サージは発生することがあります。本体の劣化を発見するためにも、雷シーズンの前と後の年2回程度、定期的に行って下さい。また、大きな雷があったときは、その都度必ず点検して下さい。

点検は下記の要領で行って下さい。

■点 検

1、配線の点検

- ・端子接続図に従って結線がされていますか。
- ・接地用端子 (G) は保護される機器のきょう体に接続してありますか。
- ・接地用端子 (G) は接地されていますか。

2、モニタランプの点検

モニタランプは点灯していますか。電源が供給されているにもかかわらず、ランプが消灯している場合は本体に異常がありますので、交換して下さい。

3、洩れ電流の点検

⑩、⑪端子以外の配線を全て外します。電源を投入し、⑩端子の電流を測定して下さい。洩れ電流が3.5 mA以上ある場合は本体が劣化していますので、交換して下さい。

4、放電動作の点検

本器に接続されている線を全て外してから行って下さい。

● MAM-□Aの場合

- ・テストの高抵抗レンジにより、次の各端子間の抵抗値を測定し、導通がないことを確認して下さい。
①-②、①-③、②-③、①-⑨、②-⑨、⑩-⑨、⑪-⑨
(テストの指示が10 MΩ以上になります。)
- また、⑩-⑪端子間を測定し、抵抗値が表1のとおりになることを確認して下さい。

形 式	抵抗値
MAM-100□	約50 kΩ
MAM-200□	約100 kΩ

表1 ⑩-⑪端子間抵抗値

- ・次に、上記の各端子間をDC 500 Vメガーで測定し、各端子間が放電していることを確認して下さい。
(メガーの指示が20 MΩ以下になります。)
- ・上記の点検にて異常が認められた場合は、本体が劣化していますので、交換して下さい。

● MAM-□Dの場合

- ・テストの高抵抗レンジにより、次の各端子間の抵抗値を測定し、導通がないことを確認して下さい。ただし、テストは測定電流0.25 μA以下のものをご使用下さい。また、①-⑨、②-⑨端子間測定時は、⑨側に負電圧が掛かるようにして下さい。

①-②、①-⑨、②-⑨、⑩-⑨、⑪-⑨、③-⑨
(テストの指示が、①-②、①-⑨、②-⑨については1 MΩ以上、その他については10 MΩ以上になります。)

また、⑩-⑪端子間を測定し、抵抗値が表1のとおりになることを確認して下さい。

- ・次に、上記の各端子間をDC 500 V 1000 MΩメガーで測定し、各端子間が放電していることを確認して下さい。
(メガーの指示が20 MΩ以下になります。)
- ・上記の点検にて異常が認められた場合は、本体が劣化していますので、交換して下さい。

● MAM-□C、□S、□T、□Lの場合

- ・テストの高抵抗レンジにより、次の各端子間の抵抗値を測定し、導通がないことを確認して下さい。また、①-⑨、②-⑨端子間測定時は、⑨側に負電圧が掛かるようにして下さい。

①-②、①-⑨、②-⑨、⑩-⑨、⑪-⑨、③-⑨
(テストの指示が、MAM-□Lの①-⑨については約1 MΩ、②-⑨については約9 MΩ、その他については10 MΩ以上になります。)

- また、⑩-⑪端子間を測定し、抵抗値が表1のとおりになることを確認して下さい。
- ・次に、上記の各端子間をDC 500 V 1000 MΩメガーで測定し、各端子間が放電していることを確認して下さい。
(メガーの指示が20 MΩ以下になります。)
- ・上記の点検にて異常が認められた場合は、本体が劣化していますので、交換して下さい。

保 証

本器は、厳密な社内検査を経て出荷されておりますが、万一製造上の不備による故障、または輸送中の事故、出荷後3年以内正常な使用状態における故障の際は、ご返送いただければ交換品を発送します。

ただし、放電耐量以上のサージによる故障は、保証範囲外です。