

電子機器専用避雷器 *M·RESTER* シリーズ

取扱説明書	三相一体形電源用避雷器	<table border="1" style="width: 100%; border-collapse: collapse;"> <tr> <td style="text-align: center;">形式</td> </tr> <tr> <td style="text-align: center;">MAT2</td> </tr> </table>	形式	MAT2
形式				
MAT2				

ご使用いただく前に

このたびは、弊社の製品をお買い上げいただき誠にありがとうございます。本器をご使用いただく前に、下記事項をご確認下さい。

なお、MAT2は誘導雷サージを対象としています。放電耐量(20 kA または 40 kA @雷サージ波形 8 / 20 μ s)を超えるような直撃雷サージには耐えることができませんので、あらかじめご了承ください。

■梱包内容を確認して下さい

・避雷器 1 台

■形式を確認して下さい

お手元の製品がご注文された形式かどうか、スペック表示で形式と仕様を確認して下さい。

■取扱説明書の記載内容について

本取扱説明書は本器の取扱い方法、外部結線および簡単な保守方法について記載したものです。

ご注意事項

●設置について

- ・MAT2は JIS C5381-1 クラス II 製品です。直撃雷には耐えられませんので、外部雷保護(避雷針など)の近傍など直撃雷が分流する場所には設置しないで下さい。
- ・MAT2の放電耐量は、通常予想される誘導雷サージ電流に対して、充分余裕のある耐量に設定しています。しかし、雷は自然現象であるため、予想外の大きさの襲雷を受け耐量を超えてしまうこともあります。また、直撃雷が侵入することもあります。この場合、本器は雷のエネルギーに耐えられず破損する恐れがあります。安全上、必ず金属ボックス内に設置して下さい。
- ・MAT2は屋内設置形です。また、点検を考慮して、モニタランプが見えやすい場所に設置して下さい。
- ・振動、衝撃は故障の原因となることがあるため極力避けて下さい。
- ・周囲温度が $-5 \sim +55^{\circ}\text{C}$ を超えるような場所、周囲湿度が $30 \sim 90\% \text{ RH}$ を超えるような場所や結露するような場所でのご使用は、寿命・動作に影響しますので避けて下さい。
- ・襲雷中の設置および配線工事は危険ですので避けて下さい。

●国土交通省標準仕様書準拠品としてご使用の場合

- ・お取扱いに際して、国土交通省大臣官房官庁営繕部監修の公共建築標準仕様書(電気設備工事編)をご参考下さい。

●発熱について

- ・MAT2が劣化しますと、放電素子(酸化亜鉛素子)の洩れ電流が増加し発熱します。最終的には感熱切離し回路が作動し、放電素子を電源から切離すので発熱は止まりますが、切離し手前では部分的に高温になります。前面ラベル部分が熱くなっている場合は、側面部分を掴まないで下さい。

●使用電圧について

- ・最大使用電圧を超える公称電圧は接続しないで下さい。最大使用電圧はエレメント部前面のスペック表示に、 U_c として表示しています。また、歪み波形だとピーク電圧が高くなっている場合があります。ピーク電圧は最大使用電圧 $\times 1.4$ 倍を超えないで下さい。

●耐電圧試験について

- ・耐電圧試験は本器につながる電源線を外してから行って下さい。そのまま試験を行うと、MAT2が放電開始電圧で放電するため、誤って絶縁不良となります。

●端子カバーについて

- ・開閉タイプですので、取外さないで下さい。

●その他

- ・MAT2が劣化したとき、速やかに交換ができるように、本器の予備品を準備していただくことをお勧めします。

用 途

以下に MAT2 の用途を掲げます。

- 分電盤に設置して、電源系統 L-L、L-N、N-PE 間の保護 (L: 電源ライン、N: ニュートラル、PE: 設備側接地)
- 絶縁トランス、ヒータ、電磁開閉器、モータなど、電気機器の保護
- 負荷電流が大きい電気機器の保護
 なお、コンピュータ、計測機器、通信機器などの弱電機器は、一般に内部に半導体が使われているため、雷サージに対し特に弱い傾向があります。これらの機器を保護する場合は、直列インピーダンスを内蔵した、直列接続形電源用避雷器(弊社製品形式: MAX、MMA、MAH 等)を制御盤に別途設置されるか、MAT2 による 2 段保護(配線弱電機器の保護の項を参照)を施すことをお勧めします。

特長

■電流容量

並列接続形なので、負荷電流を気にせずに電気機器に接続できます。

■高性能

線間保護用放電素子には酸化亜鉛素子（バリスタ）を使用しています。従って、放電ギャップ式のように、放電後に短絡電流が流れること（続流）がなく、電源ラインにショックを与えません。また、雷サージに即応して動作します。

■超高耐量

放電耐量 20 kA、または 40 kA 保証（雷サージ波形 8 / 20 μ s の場合）の超高耐量形です。通常想定される誘導雷サージ電流（1 kA 程度）に対して、充分余裕のある耐量に設定しています。

■安全機能

本器に内蔵した放電素子（酸化亜鉛素子）には常に電源電圧が掛かっています。この放電素子が万一劣化して、洩れ電流が大きくなり過熱したとしても、組込まれている感熱切離し回路が働き、電源ラインから放電素子を切離しますので安全です。また、前面のモニタランプで切離し回路が働いたことを表示するとともに、警報出力（オプション）で外部に切離されたことを知らせます。

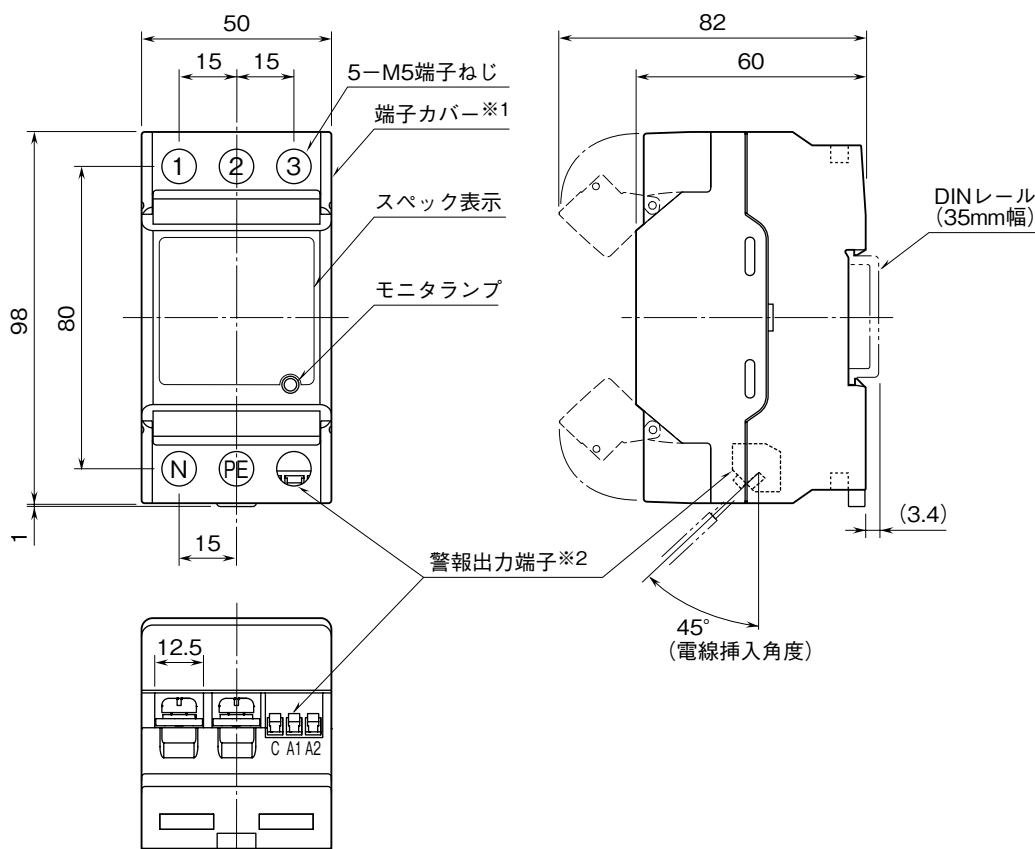
■感電予防

端子は保護等級 IP20 の安全設計です。端子カバーで覆われており感電事故を予防します。また、丸形圧着端子を用いることで、広範囲の太さの電線（2 ~ 14 mm²）を接続できます。

■JIS 分電盤用協約形寸法に準拠

JIS 分電盤用協約形配線用遮断器の 2 極幅（50 mm）寸法ですので、分電盤にすっきり収納できます。また、取付方法は DIN レール、接続取付板からお選びいただけます。

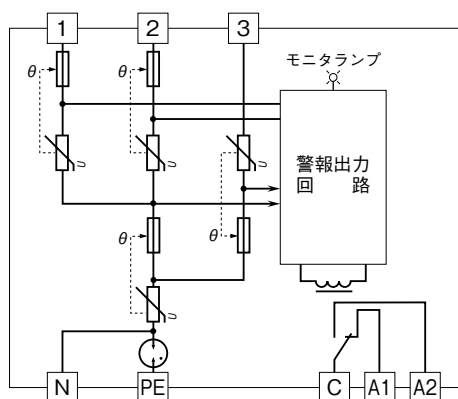
各部の名称および外形寸法図（単位：mm）



※1、開閉タイプです。

※2、警報出力コードAのときのみ付きます。

ブロック図・端子接続図



θ：感熱切離し回路
注) 警報出力端子 (C, A1, A2) は、警報出力コードAのときのみ付きます。また、接点位置は感熱切離し回路作動時、または電源遮断時の状態です。

取付方法

■DIN レール取付の場合

DIN レール (35 mm 幅) に取付けます。取付姿勢は、スライダのある方を下にして下さい。取付は、まずベース裏側の上側フックを DIN レールに掛け、次に下側を押して下さい。

取外は、PE 端子への配線を避けながらマイナスドライバなどでスライダを下に押し下げ、その状態で下側から引いて下さい

■その他の取付方法

協約形配線用遮断器の接続取付板 (例：パナソニック製 WR9910) を使って取付できます。

結線要領

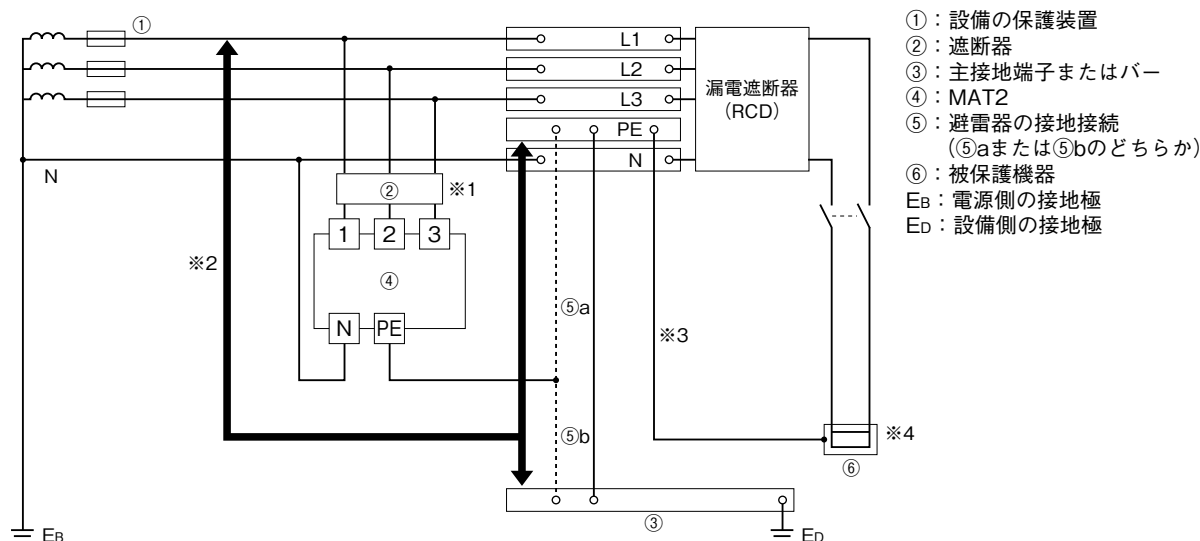
■遮断器の設置

MAT2 には感熱切離し回路が内蔵されています。これは、放電素子が劣化して洩れ電流が漸増したとき、その発熱を検知し、確実に放電素子を電源から切離す働きをします。

本器の放電耐量は、通常想定される誘導雷の大きさに対して十分余裕のある設定にしています。しかし、非常にまれなケースとしてこの放電耐量を超えるさらに大きな雷に襲われた場合、放電素子は処理容量を超えて焼損し、一気に短絡状態になることがあります。そしてこの場合、本器の切離し回路ではうまく処理できない恐れがあります。このときのバックアップ保護として、避雷器の電源側に遮断器を設置して下さい。遮断器は、配線用遮断器、漏電遮断器 (OC付)、限流ヒューズ (ただしスローブローに限る) のいずれでも構いません。

例として、三相 4 線式回路での設置要領を下図に示します。

(JIS C60364-5-53 図 B.2 (TT 系統/電源側接地 (N) と設備側接地 (PE) が別接地) に適応させた場合)



- ※1、遮断器は必ず設置して下さい。遮断器は配線用遮断器、漏電遮断器 (OC付) のいずれでも構いません。遮断器の定格遮断容量は、規約短絡電流以上のものを使用して下さい。また、配線用遮断器は定格電流20~30Aで、各極にエレメントを持つタイプを使用して下さい。漏電遮断器を使用する場合、雷サージによる不要動作を避けるため、衝撃波不動作形か時延形を推奨します。また、定格感度電流は30mAを推奨します。
- ※2、分岐点から接地バーまでの配線長は0.5m以下を推奨します。
- ※3、被保護機器のきょう体はPEバーに接続し、MAT2と連接接地をとって下さい。被保護機器に接地端子がない場合は避雷器のみ接地して下さい。
- ※4、計測機器、通信機器などの弱電機器を保護する場合は、直列インピーダンスを内蔵した電源用避雷器 (形式：MAX、MMA、MAH等) を制御盤に別途設置することをお勧めします。

■漏電遮断器の使用

遮断器に漏電遮断器を使用する場合、雷サージによる不要動作を避けるため、衝撃波不動作形か時延形を推奨します。

■遮断器の仕様

前述の「■遮断器の設置」の他に必要な仕様を以下に掲げます。

- ・MAT2の警報出力を使用する場合、遮断器は警報出力付を選定し、遮断器またはMAT2の感熱切離し回路のうち、いずれか一方が作動しても警報が出るよう論理和を組んで下さい。
- ・遮断器の代わりに限流ヒューズを使用する場合、定格電流30A、 I^2t 値5000A²s以上のものを選定して下さい。例えば富士電機製栓形ヒューズ（形式：AFaC-30*）が適当です。ただし、限流ヒューズには警報出力がないので、本器が警報出力付のときは推奨できません。

■電源系統と結線方法

MAT2の結線方法を各電源系統ごとに示します。図中の遮断器については、前述の「■遮断器の設置」、「■漏電遮断器の使用」、「■遮断器の仕様」をご参考下さい。また、ご使用に際して、軽負荷時や短絡時に発生する電源の異常電圧がMAT2の最大使用電圧を上回らないようにして下さい。

電源回路	単相2線式		三相3線式	
結線方法				
選定例	電源 (例)	SPD1	電源 (例)	SPD1
	単相2線 110V AC 単相2線 220V AC	MAT2-240□□□ MAT2-240□□□	三相3線 220V AC 三相3線 400V AC	MAT2-240□□□□ MAT2-4404□□□□
電源回路	単相2線式 (△三相4線式)、単相3線式		三相4線式	
結線方法				
選定例	電源 (例)	SPD1	電源 (例)	SPD1
	単相2線 110V AC 単相2線 220V AC 単相3線 110/220V AC 単相3線 200/400V AC	MAT2-240□□□□ MAT2-4404□□□□ MAT2-240□□□□ MAT2-4404□□□□	三相4線 220V AC 三相4線 400V AC	MAT2-2404□□□□ MAT2-4404□□□□

- ※1、接地方式がTT系統の場合、2端子とN端子の両方に中性線を接続すると、高圧側地絡時のTOV安全故障モードを提供できます。
 ※2、接地方式がTT系統の場合、中性線極を備えた4極タイプをご使用いただくと、高圧側地絡時のTOV安全故障モードを提供できます。
 ※3、上記※1を400V AC系三相3線式に施す場合、遮断器は漏電検出機能付をご使用下さい。
 ※4、単相2線式の場合、1端子と2端子に接続して下さい。単相3線式の場合、中性線は2端子に接続して下さい。

配線

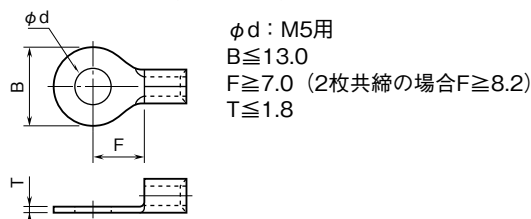
■使用電線

導体断面 5.5 mm^2 以上の電線を推奨します。

■圧着端子

圧着端子は、絶縁スリーブなしで下図の寸法範囲のものを使用して下さい。また、絶縁等級 IP20 (IEC 60529) を確保する場合は、スリーブに直接接触することができないように絶縁キャップを被せて下さい。

●適用圧着端子サイズ (単位: mm)



■端子締付トルク

端子のねじ締めは緩まないよう確実に行って下さい。ただし、締付トルクの上限は $2.5 \text{ N}\cdot\text{m}$ です。

■配線長

電源ラインからの分岐配線は最短距離になるよう施して下さい。例として単相2線式の回路を下図に示します。

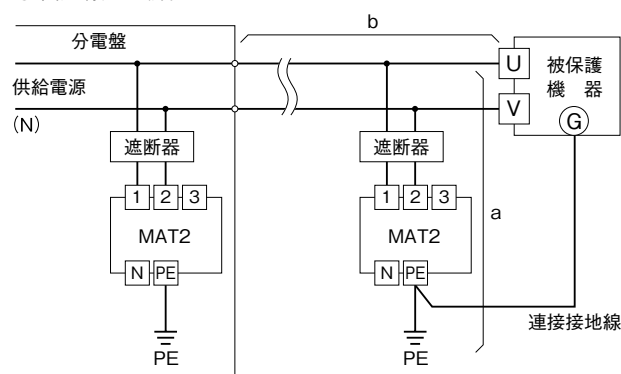
分岐点から接地までの配線長 (図中 a) は、理想的に 0.5 m 以下になることを推奨します。電線が余った場合は、コイル状にまとめるのではなく、最短になるように切断して下さい。

■弱電機器の保護

MAT2 は、並列接続形避雷器ですので、絶縁トランス・ヒータ・電磁開閉器・モータなど電気機器の保護に適しています。

これに対し、コンピュータ・計測機器・通信機器など弱電機器の保護は、直列インピーダンスを内蔵した直列接続形電源用避雷器 (弊社製品形式: MAX、MMA、MAH 等) が適しています。しかし、分電盤から被保護機器までの距離 (図中 b) が $20 \sim 30 \text{ m}$ 以上ある場合、分電盤内と被保護機器直近にそれぞれ MAT2 を設置し、直近側は被保護機器と接続接地を行って下さい。こうすれば、電源線のリアクタンスが直列インピーダンスの働きをするため保護性能を向上させることができ、直列接続形と同様に弱電機器の保護が可能になります。

●単相2線式の場合



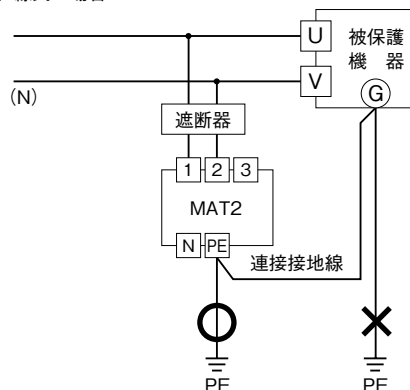
接地

■連接接地

MAT2 の接地は、あくまで被保護機器との連接接地が基本です。接地は避雷器側で行って下さい。ただし、被保護機器に接地端子がない場合は、本器のみ接地して下さい。また、被保護機器が MAT2 を設置した分電盤から離れていて、接地極が別になる場合は、別途被保護機器の直近にも MAT2 を設置して下さい。

接地極は C 種または D 種接地をご用意下さい。

●単相2線式の場合



警報出力

避雷器は、内蔵の放電素子が劣化すると、放電素子の洩れ電流が増加して発熱します。MAT2 はこの発熱を検知し、安全のため電源から放電素子を切離します。

MAT2 は、感熱切離し回路が作動したことを知らせる警報出力機能をオプションで付加できます。本器の保守管理などにご利用下さい。なお、警報出力を屋外ケーブルを使って遠方に伝送する場合、警報出力に避雷器を設置して下さい。

また、遮断器にも警報接点を付け、遮断器または MAT2 の感熱切離し回路のうち、いずれか一方が作動したときに警報が出るよう論理和を組んで下さい。

●電氣的仕様

- 出力仕様: c 接点出力
 感熱切離し回路作動時および、電源遮断時に出力
- 定格負荷: 250 V AC 1 A (@ 抵抗負荷)
 24 V DC 1 A (@ 抵抗負荷)

●接続仕様

- 端子形状: 3 極スプリング式端子台
- 適用電線: $0.13 \sim 1.5 \text{ mm}^2$ 、剥離長 8 mm

点 検

結線が確実に施されているか確認して下さい。

- ・ 結線要領図に従って結線がされていますか。
- ・ 被保護機器のきょう体と連接接地されていますか。
- ・ 避雷器は、接地されていますか。

保 守

周囲に雷がなくても、気付かぬうちに遠方の雷が誘導雷となって襲って来ることはよくあります。知らぬうちに本器は雷からストレスを受けています。早期に本器の劣化を発見するためにも、点検は、雷シーズンの前と後の年2回程度、定期的に行って下さい。また、大きな雷があったときは、その都度必ず点検して下さい。ただし、襲雷中は危険ですので避けて下さい。

点検は下記の要領で行って下さい。

■外観の確認

本器の外観に変色、変形があれば、速やかに交換して下さい。

■モニタランプの確認

モニタランプが点灯していれば、避雷器として機能しています。消灯なら避雷器として機能していない状態です。消灯の場合は、速やかに交換して下さい。

■絶縁抵抗計（メガー）による点検

500 V DC 1000 M Ωの絶縁抵抗計で、N - PE 間の絶縁を確認して下さい。絶縁抵抗計の指示が20 M Ω以下の場合は、本器が劣化していますので、速やかに交換して下さい。

保 証

本器は、厳密な社内検査を経て出荷されておりますが、万一製造上の不備による故障、または輸送中の事故、出荷後3年以内正常な使用状態における故障の際は、ご返送いただければ交換品を発送します。