

共通機器

取扱説明書	マウントブロック	形式
		MB

## ご使用いただく前に

このたびは、弊社の製品をお買い上げいただき誠にありがとうございます。本器をご使用いただく前に、下記事項をご確認下さい。

### ■梱包内容を確認して下さい

#### ●MB-01

- ①マウントブロック本体 .....1 台
- ②ガスケット .....1 個
- ③閉塞パネル .....1 個
- ④閉塞パネル取付ねじ (M4 × 12) .....2 個
- ⑤ブッシュ (形式末尾が “/ P7” の場合に付属).....1 個
- ⑥取付ねじ
  - ・なべ小ねじ (M4 × 60) .....2 個
  - ・平座金 (M4 用) .....2 個
  - ・ばね座金 (M4 用) .....2 個
  - ・ナット (M4 用) .....2 個

#### ●MB-P1

- ①マウントブロック本体 .....1 台
- ②ガスケット .....1 個
- ③閉塞パネル .....1 個
- ④閉塞パネル取付ねじ (M4 × 12) .....2 個
- ⑤ブッシュ (形式末尾が “/ P7” の場合に付属).....1 個
- ⑥取付ねじ
  - ・なべ小ねじ (M4 × 40) .....2 個
  - ・ばね座金 (M4 用) .....2 個
  - ・ナット (M4 用) .....2 個

#### ●MB-08

- ①マウントブロック本体 .....1 台
- ②ガスケット .....8 個
- ③閉塞パネル .....8 個
- ④閉塞パネル取付ねじ (M4 × 12) .....16 個
- ⑤ブッシュ (形式末尾が “/ P83” の場合に付属) ...1 個
- ⑥取付ねじ
  - ・なべ小ねじ (M5 × 40) .....4 個
  - ・平座金 (M5 用) .....8 個
  - ・ばね座金 (M5 用) .....4 個
  - ・ナット (M5 用) .....4 個

#### ●MB-16

- ①マウントブロック本体 .....1 台
- ②ガスケット .....16 個
- ③閉塞パネル .....16 個
- ④閉塞パネル取付ねじ (M4 × 12) .....32 個
- ⑤ブッシュ (形式末尾が “/ P83” の場合に付属) ...2 個
- ⑥取付ねじ
  - ・なべ小ねじ (M5 × 40) .....4 個
  - ・平座金 (M5 用) .....8 個
  - ・ばね座金 (M5 用) .....4 個
  - ・ナット (M5 用) .....4 個

注) ガスケット、および閉塞パネルは、閉塞パネル取付ねじにてマウントブロック本体に組付けられた状態で出荷されます。また、ブッシュ付の形式の場合、ブッシュは本体に組込まれて出荷されます。

### ■形式を確認して下さい

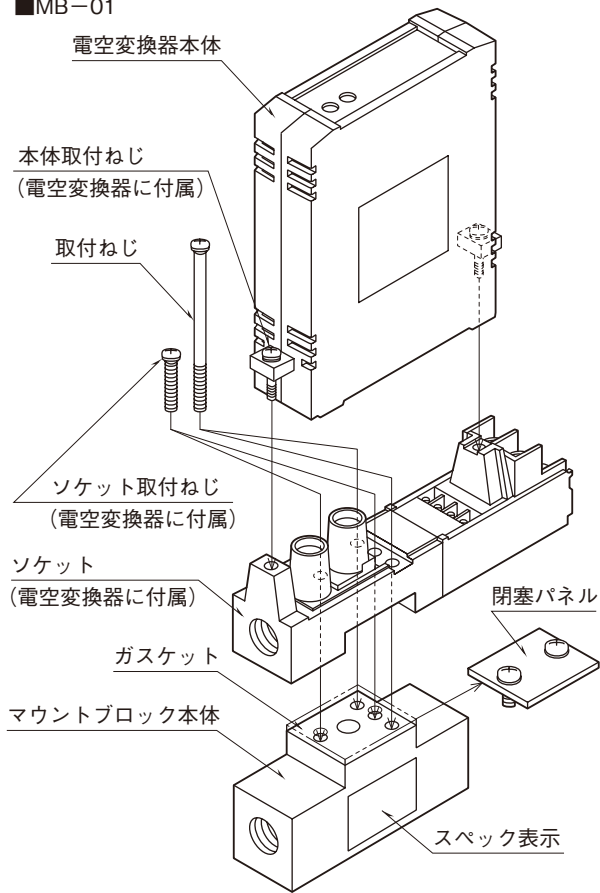
お手元の製品がご注文された形式かどうか、スペック表示で形式と仕様を確認して下さい。

### ■取扱説明書の記載内容について

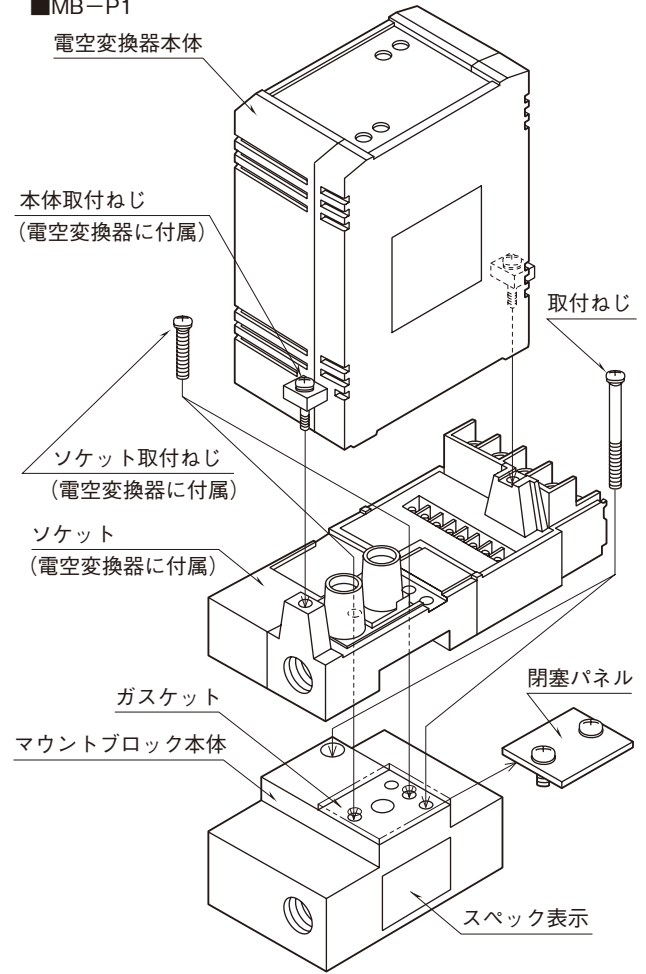
本取扱説明書は本器の取扱い方法、外部結線および簡単な保守方法について記載したものです。

# 各部の名称

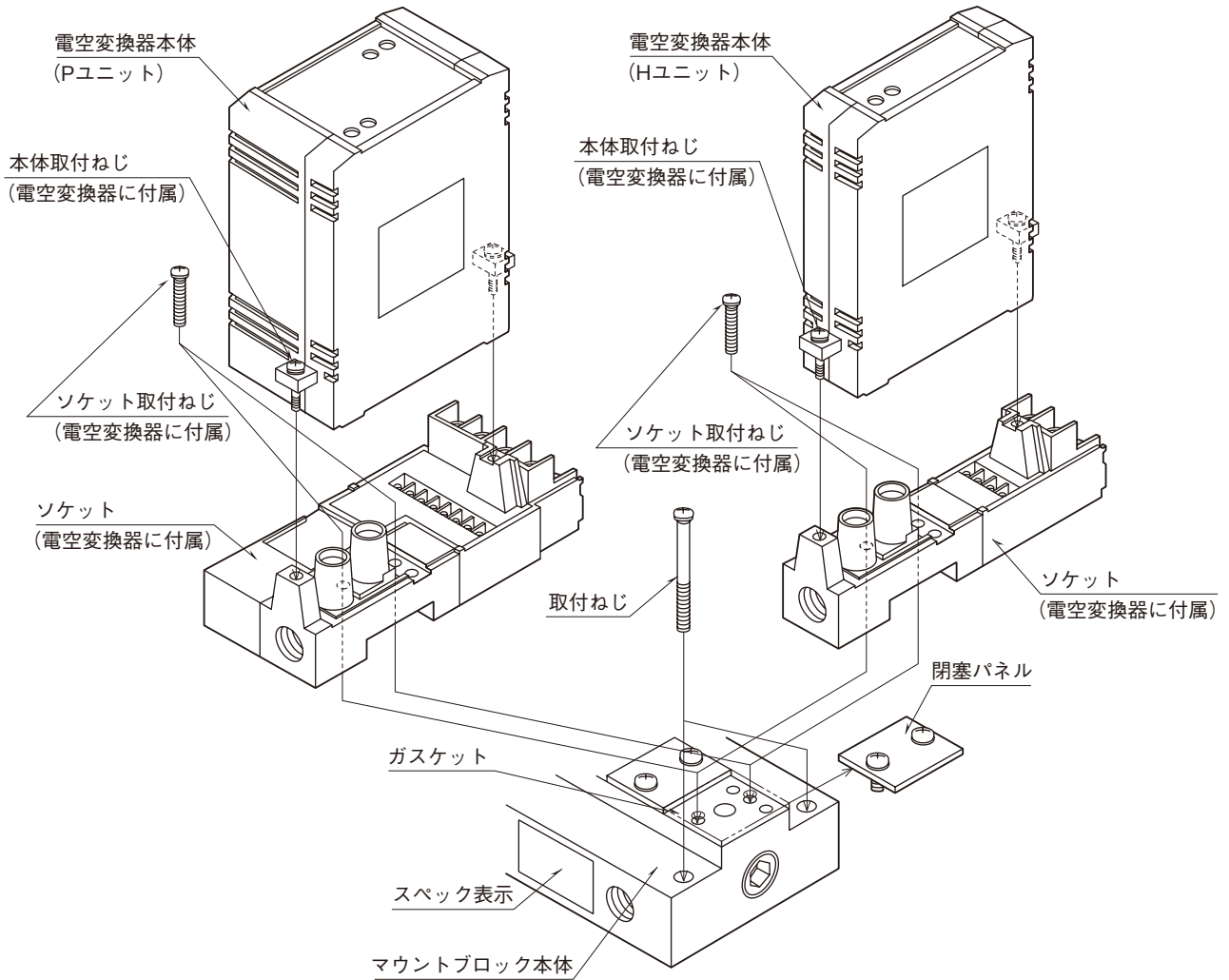
## ■MB-01



## ■MB-P1



■MB-08またはMB-16



## 取付方法

取付は、搭載する電空変換器の仕様に合った設置環境を選び、各部の名称の項と取付寸法図を参照して下さい。なお、MB-P1を除き、標準ラック取付金具（形式：BX-16H）を用いることにより、JIS標準ラックに取付可能です。併せてご使用下さい。

### ■MB-01の場合

MB-01は、電空変換器に付属のソケットと同時に取付ける構造になっています。あらかじめ電空変換器（Hユニット）をご用意下さい。

- ①閉塞パネルを取外します。なお、閉塞パネルに使用されているガスケットは、電空変換器のソケットを取付ける際に使用しますので、保管しておいて下さい。
- ②電空変換器の本体とソケットを固定している2本の本体取付ねじ（M3×16）を緩め、本体とソケットを分離します。
- ③電空変換器に付属の2本のソケット取付ねじ（M4×20）で、ソケットをマウントブロックに取付けます。このとき①にて取外したガスケットを使用して下さい。
- ④マウントブロックとソケットのアセンブリを、パネルなどに据付けます。必要に応じて付属の取付ねじをご使用下さい。
- ⑤配管の項に従って、配管を行って下さい。
- ⑥電空変換器の本体をソケットに挿入し③にて緩めた2本の本体取付ねじを締付けます。

### ■MB-P1の場合

- ①閉塞パネルを取外します。なお、閉塞パネルに使用されているガスケットは、電空変換器（Pユニット）に付属のソケットを取付ける際に使用しますので、保管しておいて下さい。
- ②マウントブロックを、パネルなどに据付けます。必要に応じて付属の取付ねじをご使用下さい。
- ③電空変換器の本体とソケットを固定している2本の本体取付ねじを緩め、本体とソケットを分離します。
- ④電空変換器に付属の2本のソケット取付ねじ（M4×20）で、ソケットをマウントブロックに取付けます。このとき①にて取外したガスケットを使用して下さい。
- ⑤配管の項に従って、配管を行って下さい。
- ⑥電空変換器の本体をソケットに挿入し③にて緩めた2本の本体取付ねじを締付けます。

注) マウントブロックの据付けだけを先に行い、ソケットの取付を後日行うときは、ガスケットと閉塞パネルを再度取付けて下さい。

### ■MB-08またはMB-16の場合

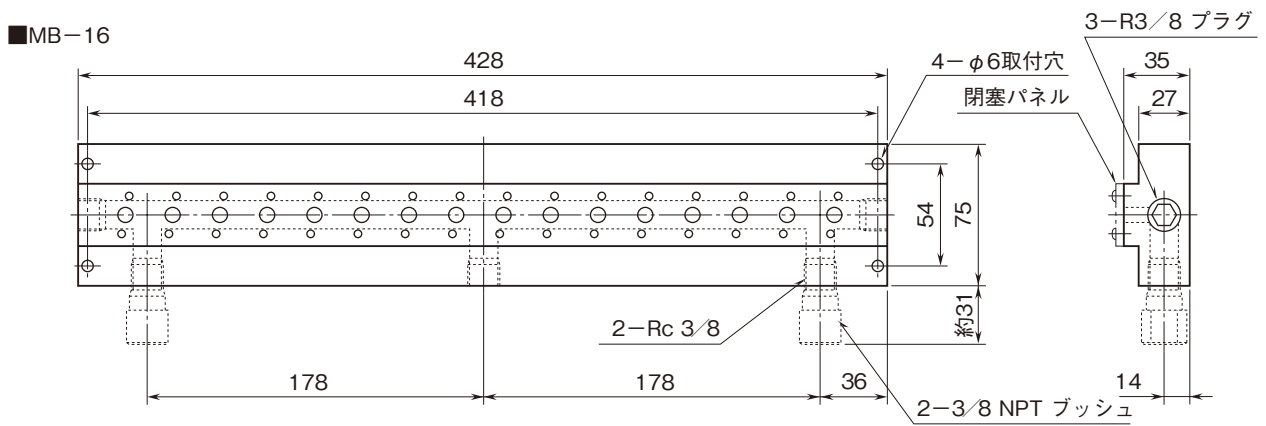
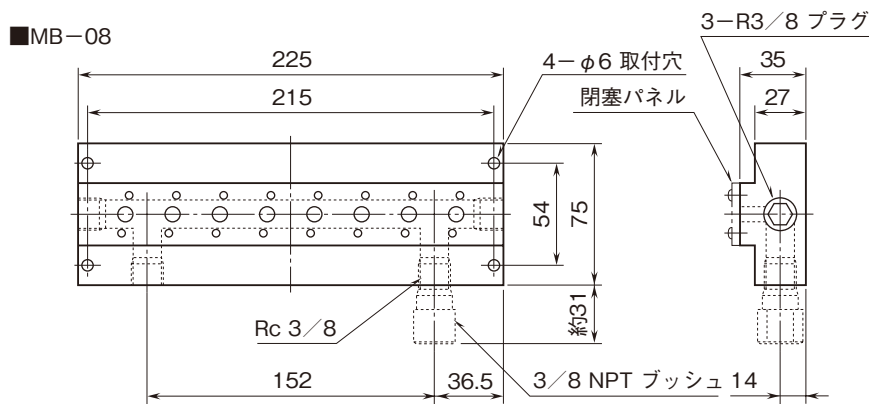
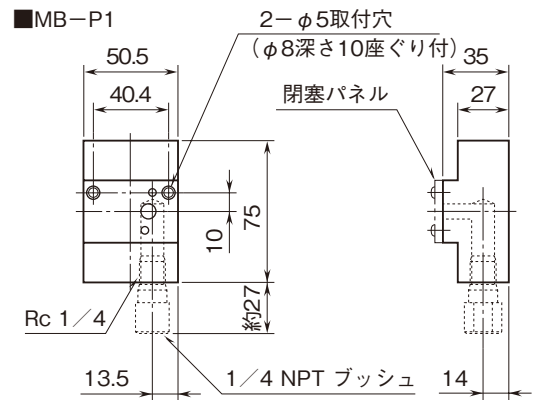
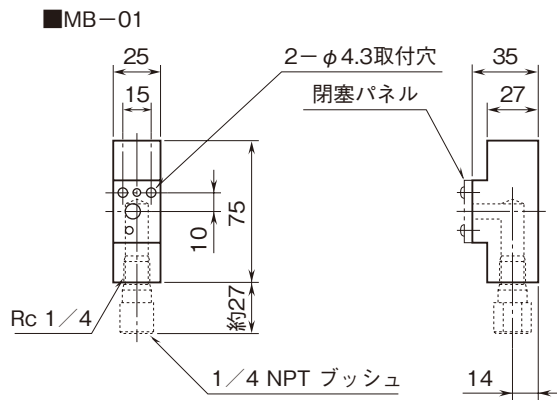
- ①マウントブロックを、パネルなどに据付けます。必要に応じて付属の取付ねじをご使用下さい。
- ②電空変換器を搭載する箇所の閉塞パネルを取外します。なお、閉塞パネルに使用されているガスケットは、ソケットを取付ける際に使用しますので、保管しておいて下さい。  
電空変換器がPユニットの場合は、閉塞パネル2箇所分のスペースを必要とします。マウントブロックの空気接続口を下にして右側の閉塞パネルを取外して下さい。  
左側の閉塞パネルは取外さないで下さい。
- ③電空変換器の本体とソケットを固定している2本の本体取付ねじを緩め、本体とソケットを分離します。
- ④電空変換器に付属の2本のソケット取付ねじ（M4×20）で、ソケットをマウントブロックに取付けます。このとき②にて取外したガスケットを使用して下さい。
- ⑤配管の項に従って、配管を行って下さい。
- ⑥電空変換器の本体をソケットに挿入し③にて緩めた2本の本体取付ねじを締付けます。

注1) 閉塞パネルの取外しは、ゴミなどの侵入を防止するため、ソケットの取付直前に行って下さい。

注2) すでに据付け済みのマウントブロック（MB-08またはMB-16）にソケットを追加取付する場合は、空気の供給を一旦停止して作業を行って下さい。

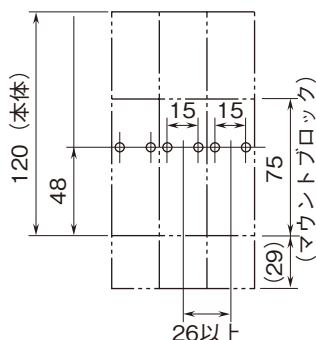
接 続

外形寸法図 (単位 : mm)

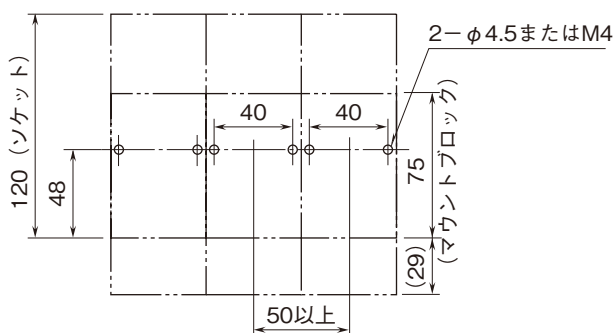


## 取付寸法図 (単位 : mm)

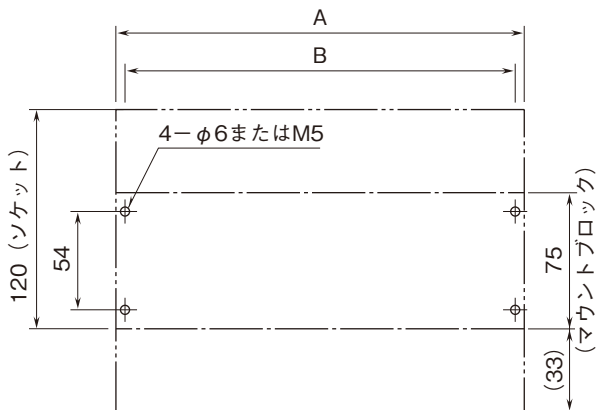
■MB-01



■MB-P1



■MB-08およびMB-16



( ) 内寸法はブッシュ付の場合のブッシュ取付スペースを示す。

	MB-08	MB-16
A	225	428
B	215	418

## 配管

エアヘッドからマウントブロックへの配管は、そのマウントブロックに搭載される電空変換器の必要流量の合計に応じて配管サイズを選定の上、配管を行って下さい。

保守点検が容易に行えるように、エアヘッドとマウントブロックの間に締切りコックを設置して下さい。また、供給空気にカーボンなど微少な異物が混入している恐れがある場合、エアヘッド（または締切りコック）とマウントブロックの間に、ろ過度 0.01 μm 以下のエアフィルタ（ミストセパレータ）を設置して下さい。

空気接続口へ配管継手を取付ける際の締付トルクは 12 N・m 以下として下さい。

ソケットからの配管は、電空変換器の取扱説明書を参照して下さい。

ソケットを含め配管が終了しましたら、漏れがないか点検して下さい。また、電空変換器本体を取付ける前にエアブローを行い、配管内のゴミなどを十分に取除いて下さい。

## 保証

本器は、厳密な社内検査を経て出荷されておりますが、万一製造上の不備による故障、または輸送中の事故、出荷後 3 年以内正常な使用状態における故障の際は、ご返送いただければ交換品を発送します。