

# 電子機器専用避雷器 *M·RESTER* シリーズ

## 取扱説明書

薄形  
接地用端子台

形式  
MD7G

### ご使用いただく前に

このたびは、弊社の製品をお買い上げいただき誠にありがとうございます。本器をご使用いただく前に、下記事項をご確認下さい。

#### ■梱包内容を確認して下さい

・端子台 .....1台

#### ■形式を確認して下さい

お手元の製品がご注文された形式かどうか、形式表示で確認して下さい。

#### ■取扱説明書の記載内容について

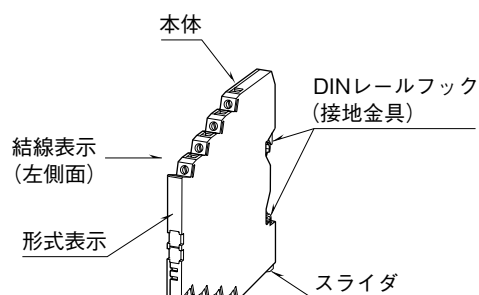
本取扱説明書は本器の取扱い方法について記載したものです。

### ご注意事項

#### ●設置について

- ・屋内でご使用下さい。
- ・塵埃、金属粉などの多いところでは、防塵設計のきょう体に収納して下さい。
- ・振動、衝撃は故障の原因となることがあるため極力避けて下さい。
- ・周囲温度が  $-25 \sim +85^{\circ}\text{C}$  を超えるような場所、周囲湿度が  $30 \sim 90\% \text{RH}$  を超えるような場所や結露するような場所でのご使用は、寿命・動作に影響しますので避けて下さい。
- ・本器は DIN レールをアースバーとして使用します。DIN レールは確実に接地して下さい（推奨  $100 \Omega$  以下）。また、アルミニウム製 DIN レールは、酸化皮膜によって本器と接地の導通性を阻害する恐れがあります。鉄や銅製のレールをご使用下さい。

### 各部の名称

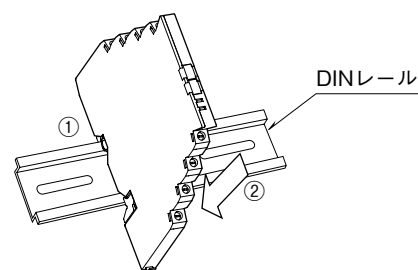


### 取付方法

本器は DIN レールに取付けて下さい。また、一度 DIN レールに取付けた後は、別の DIN レールに取付けないようにして下さい。

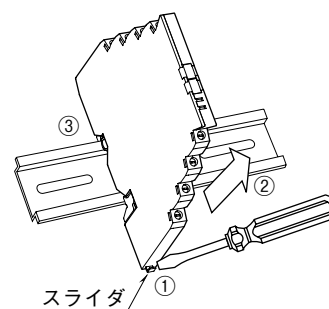
#### ■取付ける場合

- ①本器裏面上側のフックを DIN レールに掛けます。
- ②本器下側を押込みます。
- ③ DIN レールには若干の寸法個体差があるため、本器を取付けにくいことがあります。このようなときは、上記①に戻り、上側フックを DIN レールに深く掛け直した上で②を行って下さい。



#### ■取外す場合

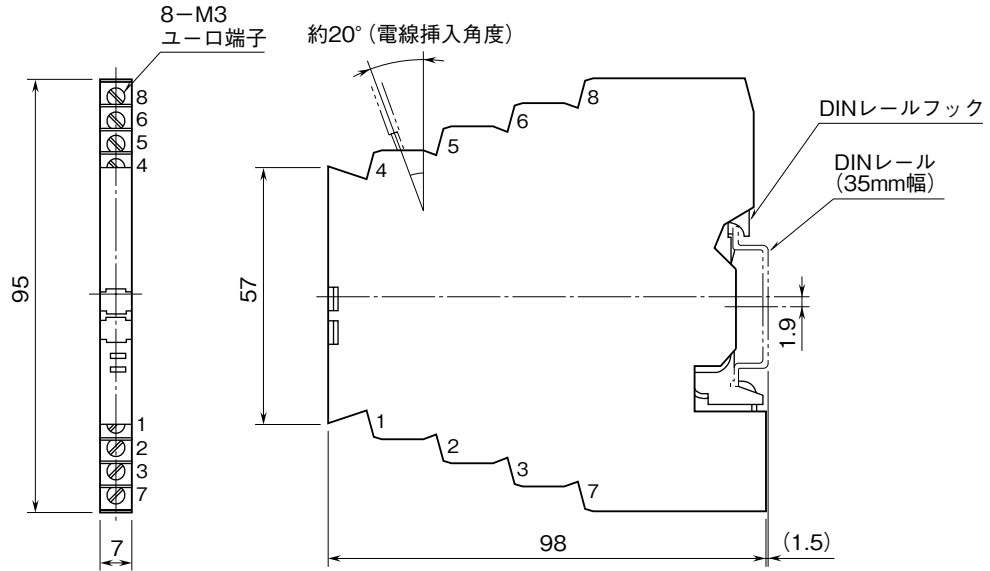
- ①マイナスドライバなどを本器下面に当てながら、スライダを下に押下げます。
- ②スライダを十分押下げると、本器の裏面の下側フックが DIN レールから外れます。
- ③本体上側を DIN レールから取外します。



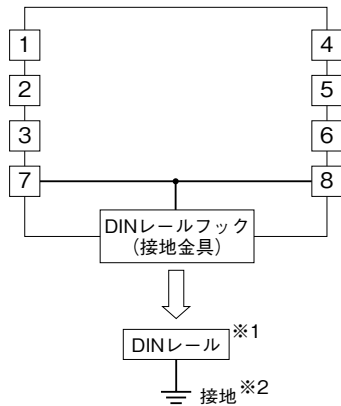
## 接 続

各端子の接続は結線要領図を参考にして行って下さい。  
 本器を取付けた DIN レールは、確実に接地して下さい。なお、本器はシールド線や被保護機器を接地用の DIN レールに接続するための端子台ですので、DIN レールを大地へ接続する目的にはご使用になれません。

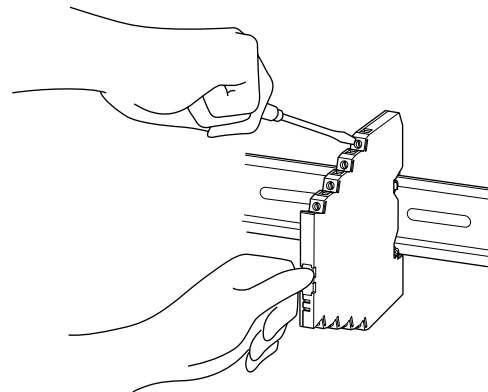
### 外形寸法図 (単位 : mm)



### 結線要領図



### 配線作業時の注意



端子の締め付け、緩め作業は前面に手を添えて行って下さい。

注、空き端子は使用しないで下さい。

※1、アルミニウム製DINレールは、酸化皮膜によって本器と接地の導通性を阻害する恐れがあります。鉄や銅製のレールをご使用下さい。

※2、DINレールは、確実に接地して下さい。接地抵抗は100Ω以下を推奨します。

## 配 線

### ■ユーロ端子

ねじ締めトルク : 0.3 N・m

適用電線 : 0.2 ~ 2.5 mm<sup>2</sup>

剥離長 : 8 mm

## 保 証

本器は、厳密な社内検査を経て出荷されておりますが、万一製造上の不備による故障、または輸送中の事故、出荷後3年以内正常な使用状態における故障の際は、ご返送いただければ交換品を発送します。