

電子機器専用避雷器 **M·RESTER** シリーズ

取扱説明書	薄形	形式
	PROFIBUS-PA 用避雷器	MD7PA

## ご使用いただく前に

このたびは、弊社の製品をお買い上げいただき誠にありがとうございます。本器をご使用いただく前に、下記事項をご確認下さい。

### ■梱包内容を確認して下さい

・避雷器 .....1 台

### ■形式を確認して下さい

お手元の製品がご注文された形式かどうか、形式表示で確認して下さい。

### ■取扱説明書の記載内容について

本取扱説明書は本器の取扱い方法、外部結線および簡単な保守方法について記載したものです。

爆発性雰囲気の中でご使用の場合は、防爆認定毎に用意した安全性に関する取扱説明書を参照して下さい。

## ご注意事項

### ●設置について

- ・屋内でご使用下さい。
- ・塵埃、金属粉などの多いところでは、防塵設計のきょう体に収納して下さい。
- ・振動、衝撃は故障の原因となることがあるため極力避けて下さい。
- ・周囲温度が  $-25 \sim +85^{\circ}\text{C}$  を超えるような場所、周囲湿度が  $30 \sim 90\% \text{ RH}$  を超えるような場所や結露するような場所でのご使用は、寿命・動作に影響しますので避けて下さい。
- ・本器は DIN レールをアースバーとして使用します。DIN レールは確実に接地して下さい（推奨  $100 \Omega$  以下）。また、アルミニウム製 DIN レールは、酸化皮膜によって本器と接地の導通性を阻害する恐れがあります。鉄や銅製のレールをご使用下さい。

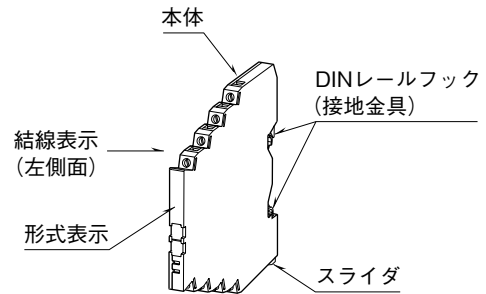
### ●本器組み込み盤の耐電圧試験について

- ・本器の線-接地間は、 $160 \text{ V}$  以上の電圧が掛かると放電を開始します。耐電圧試験をするときは本器の接地を外してから行って下さい。また、試験後は必ず接地を元に戻して下さい。

### ●その他

- ・緊急時のために、予備の M·RESTER をご準備いただくことをおすすめします。
- ・雷サージは、伝送路からばかりでなく、電源ラインからも侵入します。電源用避雷器も併せてご使用下さい。

## 各部の名称

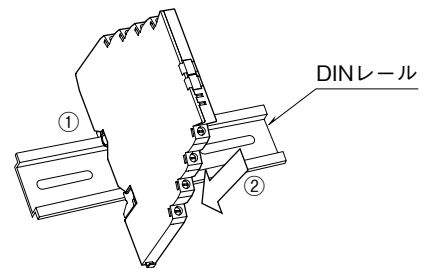


## 取付方法

本器は DIN レールに取付けて下さい。また、一度 DIN レールに取付けた後は、別の DIN レールに取付けないようにして下さい。

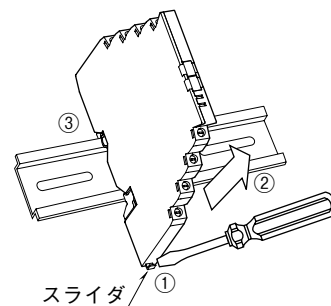
### ■取付ける場合

- ①本器裏面の側フックを DIN レールに掛けます。
- ②本器下側を押込みます。
- ③ DIN レールには若干の寸法個体差があるため、本器を取付けにくいことがあります。このようなときは、上記①に戻り、側フックを DIN レールに深く掛け直した上で②を行って下さい。



### ■取外す場合

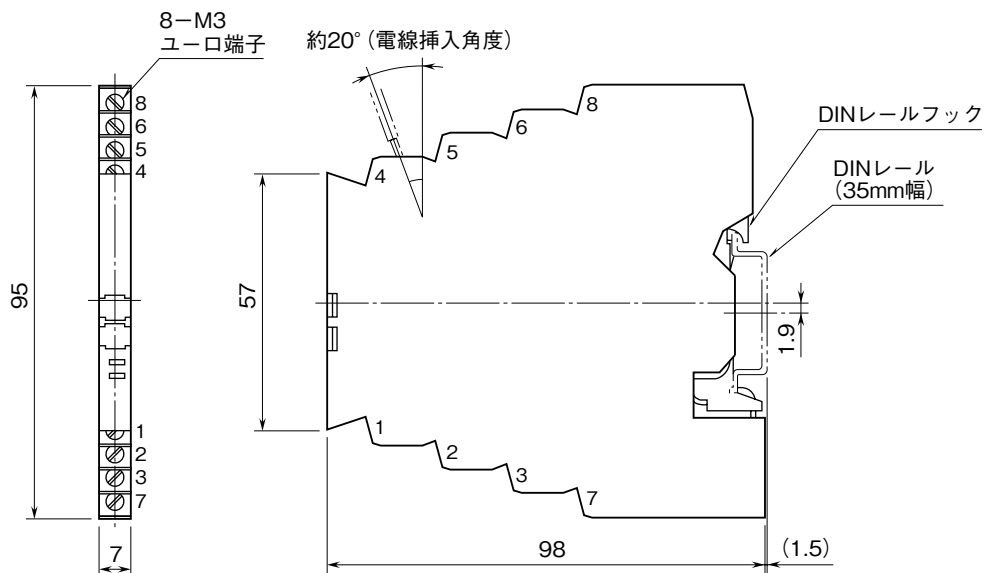
- ①マイナスドライバなどを本器下面に当てながら、スライダを下に押し下げます。
- ②スライダを十分押し下げると、本器の裏面の側フックが DIN レールから外れます。
- ③本体上側を DIN レールから取外します。



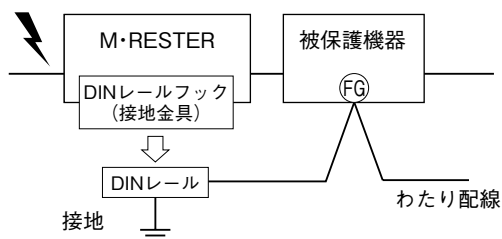
## 接 続

各端子の接続は結線要領図を参考にして行って下さい。  
 本器を取付けた DIN レールは、確実に接地するとともに、被保護機器の FG 端子にわたり配線 (図 1 参照) をして、本器と接地の共用 (等電位化) を行って下さい。  
 ただし、被保護機器に FG 端子がない場合は、本器のみ接地して下さい。

### 外形寸法図 (単位 : mm)



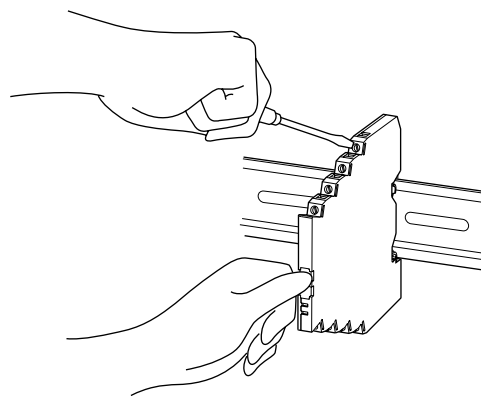
### 必ずわたり配線を！ (アースのとり方)



DINレールから被保護機器のきょう体へわたり配線をして、本器と接地の共用 (等電位化) を行って下さい。  
 被保護機器に接地端子がない場合は、本器のみ接地して下さい。

図 1

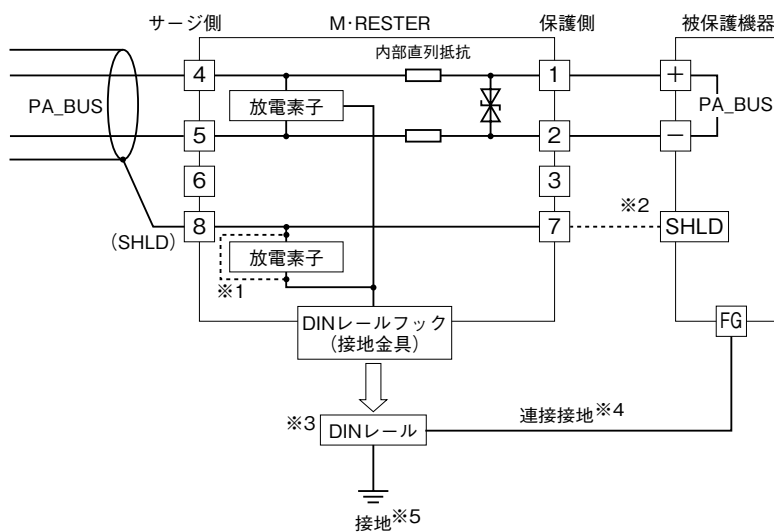
### 配線作業時の注意！



端子の締付け、緩め作業は前面に手を添えて行って下さい。

結線要領図

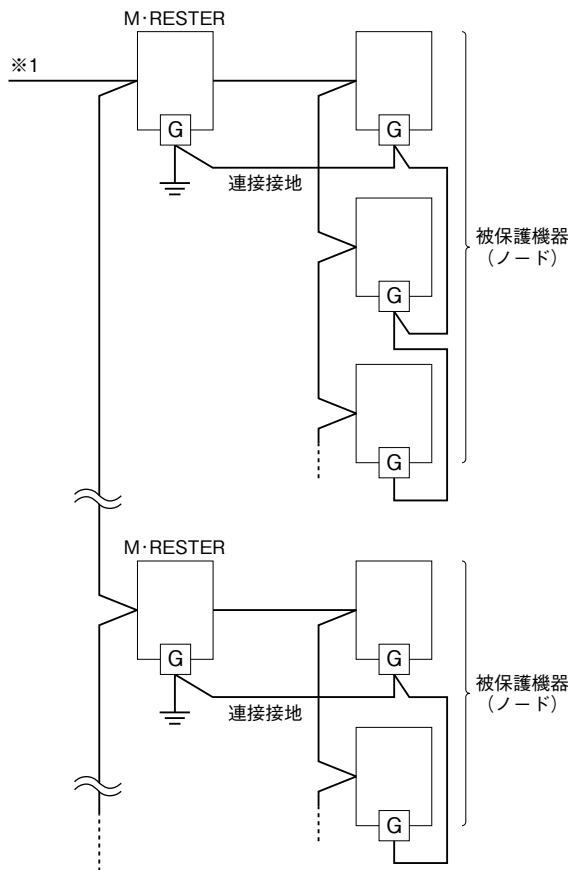
■結線方法



- ※1、グラウンディング (FG) を選択すると、短絡になります。シールド線を接地する場合に選択して下さい。
- ※2、被保護機器のシールド端子がPA\_BUSと非絶縁の場合、本器の [7] 端子は被保護機器に接続しないで下さい。
- ※3、アルミニウム製DINレールは、酸化皮膜によって本器と接地の導通性を阻害する恐れがあります。鉄や銅製のレールをご使用下さい。
- ※4、DINレールから被保護機器のきょう体へわたり配線をして、本器と接地の共用（等電位化）を行って下さい。被保護機器に接地端子がない場合は、本器のみ接地して下さい。
- ※5、DINレールは、確実に接地して下さい。接地抵抗は100Ω以下を推奨します。

■ネットワークへの設置方法

- ・ノードとノードの間隔が離れる場合 (目安として、収納盤が別になる場合) は、区域ごとに本器を設置して下さい。
- また、ネットワークの接続は、本器のサージ側で行って下さい。
- ・ネットワークに関する詳細な仕様は、PROFIBUS協会が提供する情報をご参照下さい。



- ※1、IEC 61158-2に準拠したフィールドバス機器は、9~32V DCの間で動作できることを要求しています。バスラインに流れる電流が大きいつきは、避雷器の直列抵抗も考慮して配線距離を決定して下さい。

## 配線

### ■ユーロ端子

ねじ締付トルク：0.3 N・m

適用電線：0.2～2.5 mm<sup>2</sup>

剥離長：8 mm

## 保守

点検は、定期的に行って下さい。

雷の発生は、気付かない場合が多く、遠雷の場合でも誘導サージはよく発生することがあります。本体の劣化を発見するためにも、雷シーズンの前と後の年2回程度、定期的に行って下さい。また、大きな雷があったときは、その都度必ず点検して下さい。

点検は下記の要領で行って下さい。

### ■点検

#### 1、配線の点検

- ・結線要領図に従って結線がされていますか。
- ・DIN レールから保護される機器のきょう体に配線されていますか。
- ・本器は DIN レールにしっかりと取付けられていますか。また、DIN レールは接地されていますか。

#### 2、素子の点検

- ・点検を行うときは、M・RESTER に接続されている線を全て外してから行って下さい。
- ・テスタの高抵抗レンジにより、次の各端子間の抵抗値を測定して導通がないことを確認して下さい。
  - ④－⑤、④－DIN レール、⑤－DIN レール、⑧－DIN レール
- 10 M Ω 以上であれば正常です。ただし、MD7PA-FG の場合、⑧－DIN レール間はほぼ 0 Ω になります。測定方法として、④－⑤端子間は④にプラス電圧がかかる方向と⑤にプラス電圧がかかる方向の二通りでテスタを接続して下さい。
- ・次に、テスタで点検した各端子間を 500 V DC 1000 M Ω メガーで測定し、導通することを確認して下さい（メガーの指示が 20 M Ω 以下になります）。測定方法はテスタと同様です。
- ・上記の点検にて異常が認められた場合には、M・RESTER が劣化していますので、交換して下さい。

## 保証

本器は、厳密な社内検査を経て出荷されておりますが、万一製造上の不備による故障、または輸送中の事故、出荷後 3 年以内正常な使用状態における故障の際は、ご返送いただければ交換品を発送します。

ただし、放電耐量以上のサージによる故障は、保証範囲外です。