

電子機器専用避雷器 **M・RESTER** シリーズ

取扱説明書

薄形
計装標準信号用避雷器

形式
MD7ST

ご使用いただく前に

このたびは、弊社の製品をお買い上げいただき誠にありがとうございます。本器をご使用いただく前に、下記事項をご確認下さい。

■梱包内容を確認して下さい

・避雷器1台

■形式を確認して下さい

お手元の製品がご注文された形式かどうか、形式表示を確認して下さい。

■取扱説明書の記載内容について

本取扱説明書は本器の取扱い方法、外部結線および簡単な保守方法について記載したものです。

爆発性雰囲気の中でご使用の場合は、防爆認定毎に用意した安全性に関する取扱説明書を参照して下さい。

ご注意事項

●設置について

- ・屋内でご使用下さい。
- ・塵埃、金属粉などの多いところでは、防塵設計のきょう体に収納して下さい。
- ・振動、衝撃は故障の原因となることがあるため極力避けて下さい。
- ・周囲温度が -25 ~ +85℃を超えるような場所、周囲湿度が 30 ~ 90 % RH を超えるような場所や結露するような場所でのご使用は、寿命・動作に影響しますので避けて下さい。

・本器は DIN レールをアースバーとして使用します。DIN レールは確実に接地して下さい（推奨 100 Ω 以下）。また、アルミニウム製 DIN レールは、酸化皮膜によって本器と接地の導通性を阻害する恐れがあります。鉄や銅製のレールをご使用下さい。

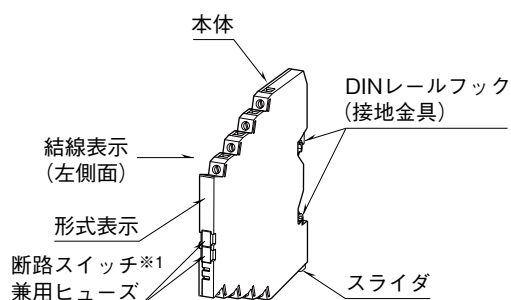
●本器組込み盤の耐電圧試験について

- ・本器の線-接地間は、フローティング仕様の場合 160 V 以上、グラウンディング仕様の場合数 V の電圧が掛かると放電を開始します。耐電圧試験をするときは本器の接地を外してから行って下さい。また、試験後は必ず接地を元に戻して下さい。

●その他

- ・緊急時のために、予備の M・RESTER をご準備いただくことをおすすめします。
- ・雷サージは、伝送路からばかりでなく、電源ラインからも侵入します。電源用避雷器も併せてご使用下さい。

各部の名称



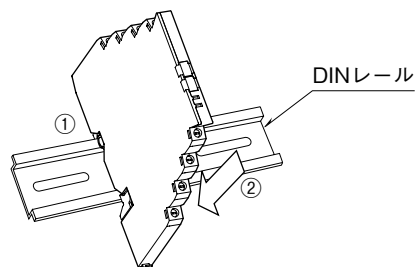
※1、断路器スイッチ兼用ヒューズありのときのみ付きます。

取付方法

本器は DIN レールに取付けて下さい。また、一度 DIN レールに取付けた後は、別の DIN レールに取付けないようにして下さい。

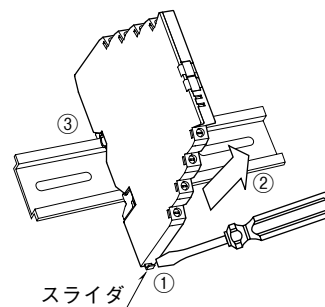
■取付ける場合

- ① 本器裏面上側のフックを DIN レールに掛けます。
- ② 本器下側を押込みます。
- ③ DIN レールには若干の寸法個体差があるため、本器を取付けにくいことがあります。このようなときは、上記①に戻り、上側フックを DIN レールに深く掛け直した上で②を行って下さい。



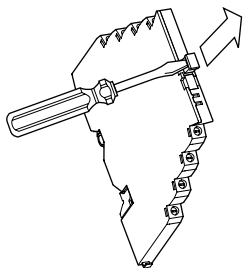
■取外す場合

- ① マイナスドライバなどを本器下面に当てながら、スライダを下に押し下げます。
- ② スライダを十分押し下げると、本器の裏面の下側フックが DIN レールから外れます。
- ③ 本体上側を DIN レールから取外します。



ヒューズ交換方法

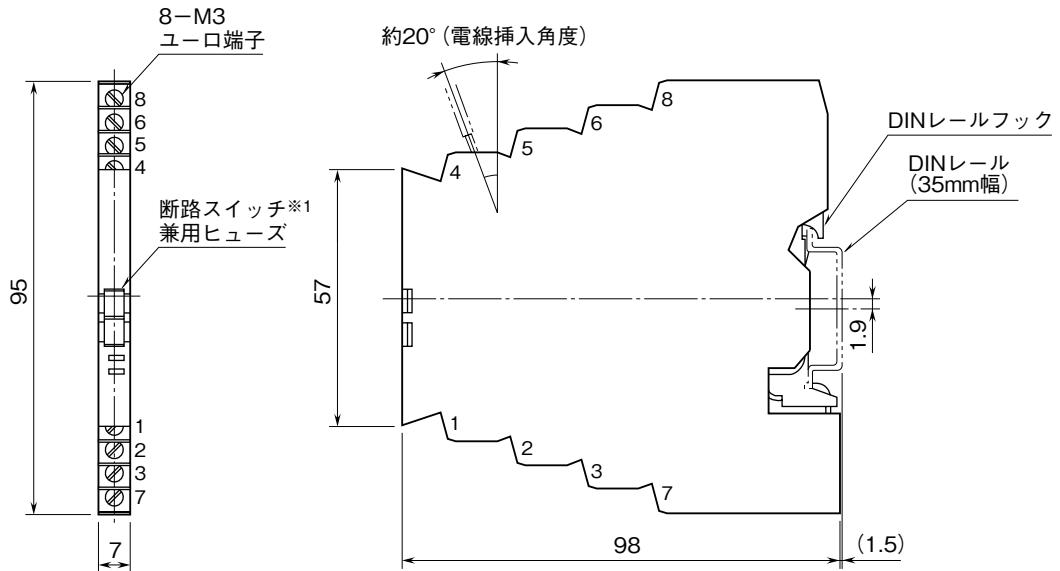
- ① マイナスドライバなどをヒューズの側面の溝に引っかけて、ヒューズをケースから押上げて引抜いて下さい。
- ② 取外した後、交換用ヒューズを奥まで差込んで下さい。極性はありません。



接 続

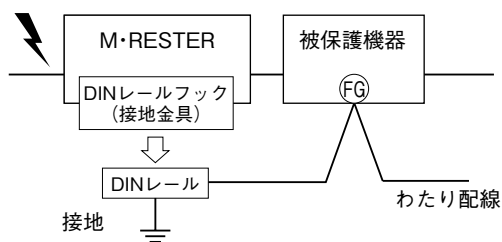
各端子の接続は結線要領図を参考にして行って下さい。
 本器を取付けた DIN レールは、確実に接地するとともに、被保護機器の FG 端子にわたり配線 (図 1 参照) をして、本器と接地の共用 (等電位化) を行って下さい。
 ただし、被保護機器に FG 端子がない場合は、本器のみ接地して下さい。

外形寸法図 (単位 : mm)



※1、 断路スイッチ兼用ヒューズありのときのみ付きます。

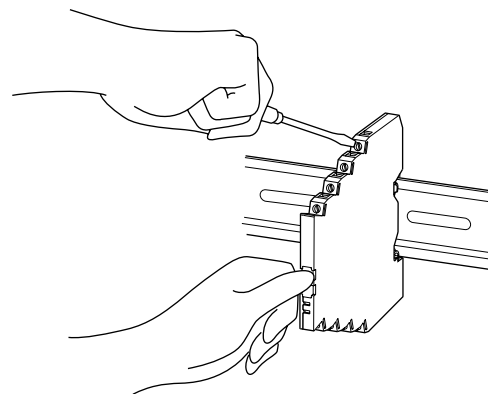
必ずわたり配線を！ (アースのとり方)



DINレールから被保護機器のきょう体へわたり配線をして、本器と接地の共用 (等電位化) を行って下さい。
 被保護機器に接地端子がない場合は、本器のみ接地して下さい。

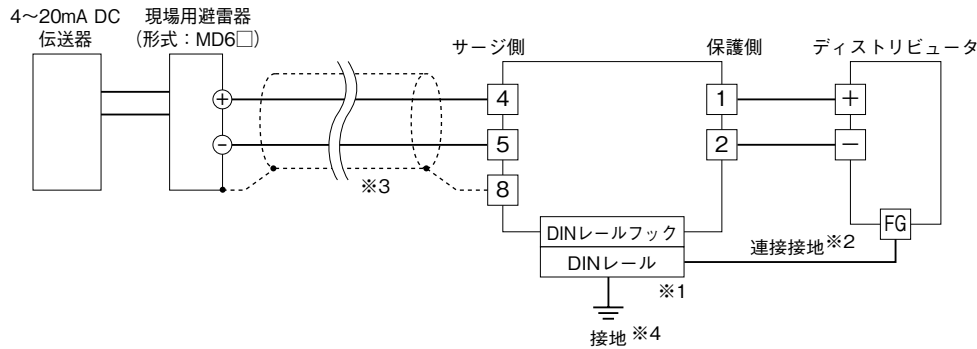
図 1

配線作業時の注意！



端子の締め付け、緩め作業は前面に手を添えて行って下さい。

結線要領図



- ※1、アルミニウム製DINレールは、酸化皮膜によって本器と接地の導通性を阻害する恐れがあります。鉄や銅製のレールをご使用下さい。
- ※2、DINレールから被保護機器のきょう体へわたり配線をして、本器と接地の共用（等電位化）を行って下さい。
被保護機器に接地端子がない場合は、本器のみ接地して下さい。
- ※3、シールド線の結線は、一例を示しています。設備に合った結線を行って下さい。
- ※4、DINレールは、確実に接地して下さい。接地抵抗は100Ω以下を推奨します。

配線

■ユーロ端子

ねじ締付トルク：0.3 N・m

適用電線：0.2～2.5 mm²

剥離長：8 mm

保守

点検は、定期的に行って下さい。

雷の発生は、気付かない場合が多く、遠雷の場合でも誘導サージはよく発生することがあります。本体の劣化を発見するためにも、雷シーズンの前と後の年2回程度、定期的に行って下さい。また、大きな雷があったときは、その都度必ず点検して下さい。

点検は下記の要領で行って下さい。

■点検

1、配線の点検

- ・結線要領図に従って結線がされていますか。
- ・DINレールから保護される機器のきょう体に配線されていますか。
- ・本器はDINレールにしっかりと取付けられていますか。また、DINレールは接地されていますか。

2、素子の点検

- ・点検を行うときは、M・RESTERに接続されている線を全て外してから行って下さい。
- ・テストの高抵抗レンジにより、下表の各端子間の抵抗値を測定して導通がないことを確認して下さい。
10 M Ω以上であれば正常です。
- ・次に、テストで点検した各端子間を500 V DC 1000 M Ωメガーで測定し、導通することを確認して下さい（メガーの指示が20 M Ω以下になります）。
また、断路スイッチ兼用ヒューズ付の場合、テストの抵抗レンジにより次の各端子間が導通することを確認して下さい（テストの指示が15 Ω以下になります）。

①—④、②—⑤

なお、テストは極性を気にすることなく接続して下さい。

- ・上記の点検にて異常が認められた場合には、M・RESTERが劣化していますので、交換して下さい。

端子	形式	MD7ST			
		<input type="checkbox"/> FF	<input type="checkbox"/> FG	<input type="checkbox"/> GF	<input type="checkbox"/> GG
④—⑤		○	○	○	○
④—⑧		—	○	○	○
⑤—⑧		—	○	○	○
⑧—⑤		—	—	○	○
⑤—DINレール		○	○	—	○
⑧—DINレール		○	—	○	—

・テストは上表の端子間欄の左側端子にプラス電圧が掛かるように接続して下さい。

- ・メガーは極性を気にすることなく接続して下さい。

保証

本器は、厳密な社内検査を経て出荷されておりますが、万一製造上の不備による故障、または輸送中の事故、出荷後3年以内正常な使用状態における故障の際は、ご返送いただければ交換品を発送します。

ただし、放電耐量以上のサージによる故障は、保証範囲外です。