

電子機器専用避雷器 M・RESTER シリーズ

取扱説明書

DIN レール取付形
ロードセル用避雷器

形式
MDK - LC

ご使用いただく前に

このたびは、弊社の製品をお買い上げいただき誠にありがとうございます。本器をご使用いただく前に、下記事項をご確認下さい。

梱包内容を確認して下さい

・避雷器 1台

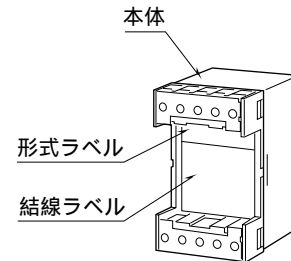
形式を確認して下さい

お手元の製品がご注文された形式かどうか、形式ラベルで形式を確認して下さい。

取扱説明書の記載内容について

本取扱説明書は本器の取扱い方法、外部結線および簡単な保守方法について記載したものです。

各部の名称

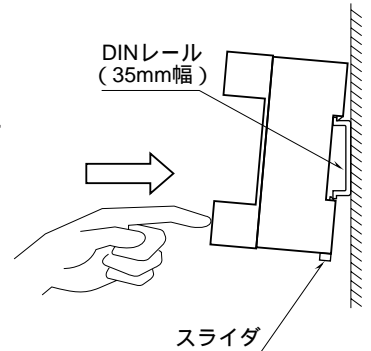


取付方法

DIN レール取付

本体はスライダのある方を下にして下さい。本体裏面の^{上側}フックをDIN レールに掛け下側を押して下さい。

取外す場合はマイナスドライバなどでスライダを下に押下げその状態で下側から引いて下さい。



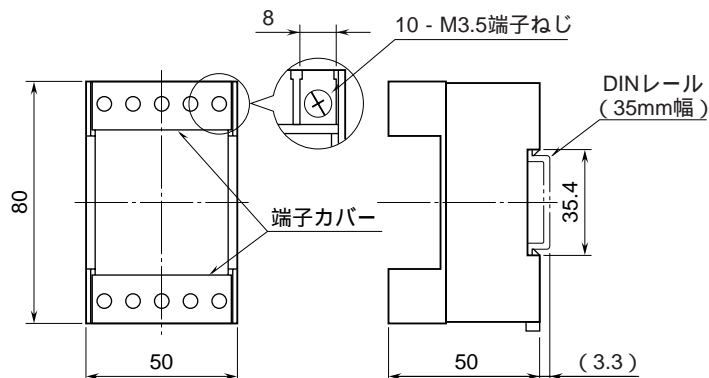
接 続

各端子の接続は下図を参考にして行って下さい。

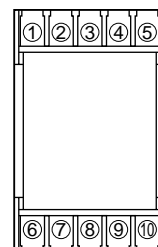
接地用端子（ または ）は、被保護機器の G 端子にわたり配線（図1 参照）をして必ず接地して下さい。

ただし、G 端子がない被保護機器との接続の場合は、M・RESTER 接地用端子（ または ）のみ、接地して下さい。

外形寸法図（単位：mm）

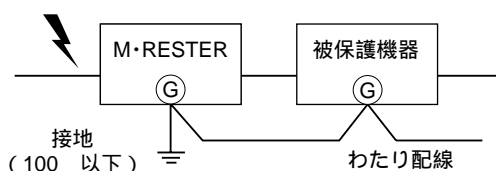


端子番号図



・密着取付可能

必ずわたり配線を！（アースのとり方）



被保護機器のきょう体とM・RESTERの
接地用端子を必ずわたり配線して下さい。

図 1

結線要領図

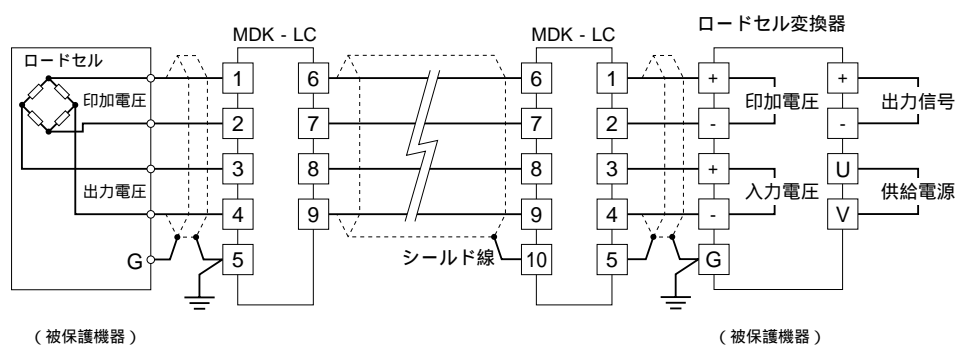


図 2

ご注意事項

設置について

- ・ 塵埃、金属粉などの多いところでは、防塵設計のきょう体に収納して下さい。
- ・ 振動、衝撃は故障の原因となることがあるため極力避けて下さい。
- ・ 周囲温度が $-5 \sim +55$ を越えるような場所、周囲湿度が $30 \sim 90\%$ RHを越えるような場所や結露するような場所でのご使用は、寿命・動作に影響しますので避けて下さい。

耐電圧試験について

本器の、線 - 接地間は 15 V 以上の電圧を印加すると放電を開始します。そのため耐電圧試験は行えません。本器を接続せずに行ってください。

その他

- ・ 緊急時のために、予備のM・RESTERをご準備いただくことをお勧めします。
- ・ 雷サージは、伝送路からばかりでなく、電源ラインからも侵入します。電源用避雷器も併せてご利用下さい。

保 守

点検は、定期的に行ってください。

雷の発生は、気付かない場合が多く、遠雷の場合でも誘導サージはよく発生することがあります。本体の劣化を発見するためにも、雷シーズンの前と後の年2回程度、定期的に行ってください。また、大きな雷があったときは、その都度必ず点検して下さい。

点検は下記の要領で行ってください。

点 検

1、配線の点検

- ・ 結線要領図に従って結線がされていますか。
- ・ 接地用端子（または ）は保護される機器のきょう体に接続されていますか。
- ・ 接地用端子（または ）は接地されていますか。

2、素子の点検

点検を行うときは、M・RESTERに接続されている線を全て外してから行って下さい。

- ・ テスタの高抵抗レンジにより次の各端子間の抵抗値を測定して下さい。

、 、 、 、 、 、 、

無限大であれば正常です。ただし、 - 端子の測定時は、端子にプラス電圧がかかる方向でテスタを接続して下さい。

次に、 - 間をテスタ（ 0.3 V 以下）の高抵抗レンジにより測定して下さい。

無限大であれば正常です。

また、各端子間を、DC 500 V メガーで測定し、各端子間が放電していることを確認して下さい。

（メガーの指示が振切れます。）

- ・ 上記の点検にて異常が認められた場合には、M・RESTERが劣化していますので、交換して下さい。

保 証

本器は、厳密な社内検査を経て出荷されておりますが、万一製造上の不備による故障、または輸送中の事故、出荷後3年以内正常な使用状態における故障の際は、ご返送いただければ交換品を発送します。

ただし、放電耐量以上のサージによる故障は、保証範囲外です。