

電子機器専用避雷器 M・RESTER シリーズ

取扱説明書

電子機器専用避雷器

形式

MDP-65-1

ご使用いただく前に

このたびは、弊社の製品をお買い上げいただき誠にありがとうございます。本器をご使用いただく前に、下記事項をご確認下さい。

■梱包内容を確認して下さい

- ・避雷器 1 台
 - ・DIN レールアダプタ*1 1 個
 - ・取付ねじ (M4 × 8 3点セムス) *1 2 個
- * 1、付加コード「/ A33」の場合のみ

■形式を確認して下さい

お手元の製品がご注文された形式かどうか、形式表示で形式を確認して下さい。

■取扱説明書の記載内容について

本取扱説明書は本器の取扱い方法、外部結線および簡単な保守方法について記載したものです。

ご注意事項

●EU 指令適合品としてご使用の場合

- ・お客様の装置に実際に組込んだ際に、規格を満足させるために必要な対策は、ご使用になる制御盤の構成、接続される他の機器との関係、配線等により変化することがあります。従って、お客様にて装置全体で CE マーキングへの適合を確認していただく必要があります。
- ・連続使用電圧は 75 V 未満でご使用下さい。

●設置について

- ・塵埃、金属粉などの多いところでは、防塵設計のきょう体に収納して下さい。
- ・振動、衝撃は故障の原因となることがあるため極力避けて下さい。
- ・周囲温度が -5 ~ +55℃を超えるような場所、周囲湿度が 30 ~ 90 % RH を超えるような場所や結露するような場所でのご使用は、寿命・動作に影響しますので避けて下さい。

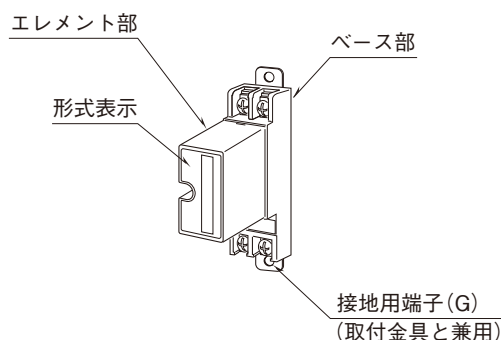
●耐電圧試験について

- ・耐電圧試験は本体左中央部のねじを外し、ベース部よりエレメント部を取外してから行って下さい。素子が最大使用電圧を超える電圧で放電して、絶縁不良の原因となります。なお、耐電圧試験後は必ずエレメント部を元通りにねじ止めして下さい。

●その他

- ・緊急時のために、予備の M・RESTER をご準備いただくことをお勧めします。
- ・雷サージは、伝送路からばかりでなく、電源ラインからも侵入します。電源用避雷器も併せてご使用下さい。

各部の名称



ご注意

出荷時には、ベース部とエレメント部をねじ止めしてあります。

保証

本器は、厳密な社内検査を経て出荷されておりますが、万一製造上の不備による故障、または輸送中の事故、出荷後 3 年以内正常な使用状態における故障の際は、ご返送いただければ交換品を発送します。

ただし、放電耐量以上のサージによる故障は、保証範囲外です。

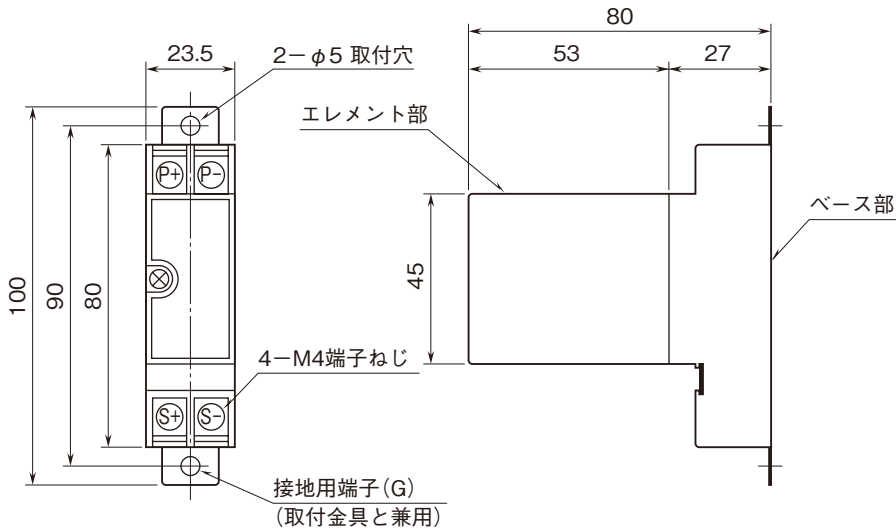
取付方法

本体左中央部のねじを外すと、ベース部とエレメント部を分離できます。

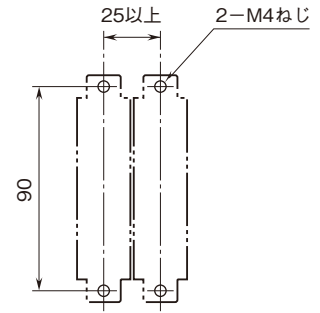
■壁取付

下記の外形寸法図および取付寸法図を参考に行なって下さい。

外形寸法図 (単位: mm)



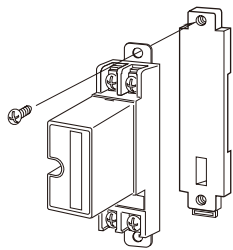
取付寸法図 (単位: mm)



■DIN レール取付 (/ A33 のみ)

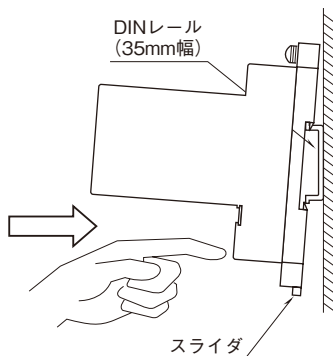
1、DIN レールアダプタの取付

必ず DIN レールに掛ける前に付属の取付ねじを使い、取付金具にアダプタをねじ止めて下さい。ねじ止めは、2ヶ所のうち片側のみ行って下さい。



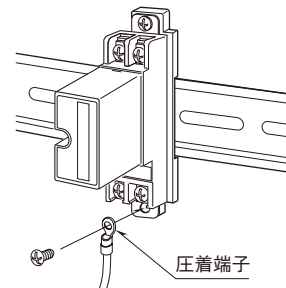
2、DIN レールへの取付

取付姿勢は、スライダのある方を下向きにして下さい。取付は、まず裏面の側上側フックを DIN レールに掛け、次に下側を押込んで下さい。取外は、マイナスドライバーなどでスライダを下に押し下げ、その状態で下側から引抜いて下さい。

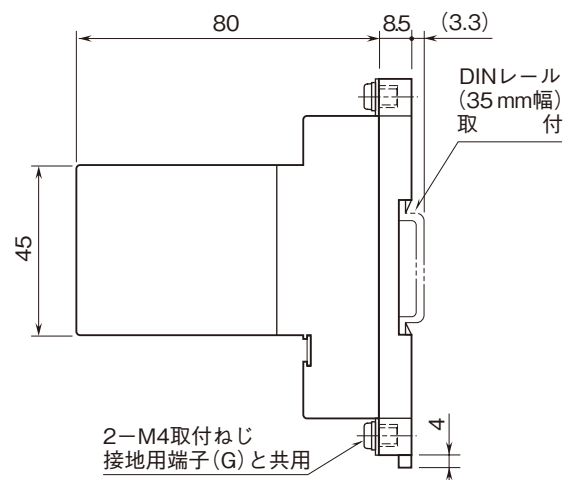


3、接地線の配線

残りの取付ねじを使い、取付金具とアダプタと一緒にねじ止めします。このとき、接地線を共締めして下さい。



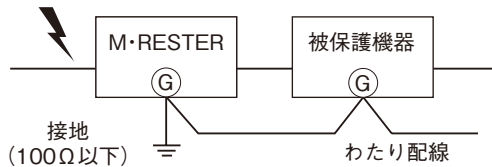
取付寸法図 (単位: mm)



接 続

各端子の接続は下図を参考にして行って下さい。
 接地用端子 (G) は、被保護機器の G 端子にわたり配線 (図1参照) をして必ず接地して下さい。
 ただし、弊社製品のように G 端子がない被保護機器との接続は、M・RESTER 接地用端子 (G) のみ、接地して下さい。

必ずわたり配線を！ (アースのとり方)

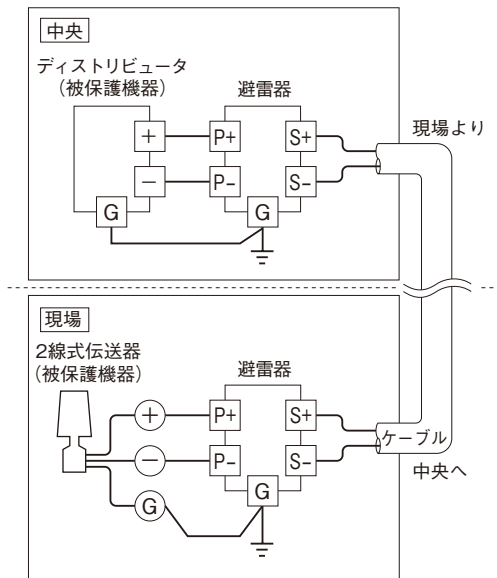


被保護機器のきょう体とM・RESTERの接地用端子を必ずわたり配線して下さい。
 被保護機器に接地端子がない場合は、M・RESTERのみ接地して下さい。
 DINレールアダプタ使用時は、取付ねじがM・RESTERの接地用端子になります。

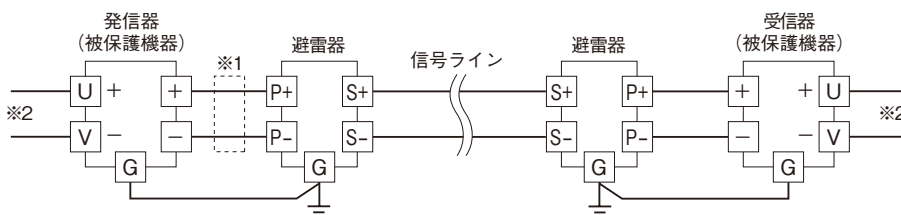
図 1

結線要領図

■2線式伝送ラインの保護



■電子機器の入出力保護



※1、発信器の出力容量が100mAを超える場合、サーキットプロテクタを設置して下さい。
 ※2、本器は信号保護用です。電源保護には別途電源用避雷器を設置して下さい。

図 2

配 線

■端子ねじ
 締付トルク：0.8 N・m

保 守

点検は、定期的に行って下さい。
 雷の発生は、気付かない場合が多く、遠雷の場合でも誘導サージはよく発生することがあります。本体の劣化を発見するためにも、雷シーズンの前と後の年2回程度、定期的に行って下さい。また、大きな雷があったときは、その都度必ず点検して下さい。
 点検は下記の要領で行って下さい。

■点 検

1、配線の点検

- ・結線要領図に従って結線がされていますか。
- ・接地用端子 (G) は保護される機器のきょう体に接続されていますか。
- ・接地用端子 (G) は接地されていますか。

2、素子の点検

エレメント部はエム・レスタチェッカを用いて点検して下さい。なお、エム・レスタチェッカがないときは、略式ですが以下の方法でも点検することができます。
 点検を行うときは、M・RESTERに接続されている線を全て外してから行って下さい。
 ・テストの高抵抗レンジにより次の各端子間の抵抗値を測定し、導通がないことを確認して下さい。
 (S+) - (S-), (S+) - (G), (S-) - (G)
 (テストの指示が10 MΩ以上になります)
 ただし、(S+) - (S-) 端子の測定時は、(S+) 端子にプラス電圧がかかる方向でテストを接続して下さい。また、各端子間を、500 V DC 1000 MΩメガーで測定し、各端子間が放電していることを確認して下さい (メガーの指示が20 MΩ以下になります)。
 ・上記の点検にて異常が認められた場合には、エレメント部が劣化していますので、交換して下さい。