

電子機器専用避雷器 M・RESTER シリーズ

取扱説明書

寿命モニタ機能付
RS-485 / 422 用避雷器

形式
MDW2A-4R

ご使用いただく前に

このたびは、弊社の製品をお買い上げいただき誠にありがとうございます。本器をご使用いただく前に、下記事項をご確認下さい。

■梱包内容を確認して下さい

・避雷器（本体+ソケット）.....1台

■形式を確認して下さい

お手元の製品がご注文された形式かどうか、スペック表示で形式を確認して下さい。

■取扱説明書の記載内容について

本取扱説明書は本器の取扱い方法、外部結線および簡単な保守方法について記載したものです。

ご注意事項

●供給電源

- ・許容電圧範囲、電源周波数、消費電力
スペック表示で定格電圧をご確認下さい。
- 交流電源：定格電圧 100 ~ 240 V AC の場合
85 ~ 264 V AC、47 ~ 66 Hz
100 V AC のとき約 3 VA
200 V AC のとき約 4 VA
240 V AC のとき約 5 VA
- 直流電源：定格電圧 24 V DC の場合
24 V DC ± 10 %、約 2 W
定格電圧 110 V DC の場合
85 ~ 150 V DC、約 2 W

●取扱いについて

- ・ソケットから本体部の取外または取付を行う場合は、危険防止のため必ず、電源および信号を遮断して下さい。

●設置について

- ・屋内でご使用下さい。
- ・塵埃、金属粉などの多いところでは、防塵設計のきょう体に収納し、放熱対策を施して下さい。
- ・振動、衝撃は故障の原因となることがあるため極力避けて下さい。
- ・周囲温度が -5 ~ +55℃ を超えるような場所、周囲湿度が 30 ~ 90 % RH を超えるような場所や結露するような場所でのご使用は、寿命・動作に影響しますので避けて下さい。
- ・配線などで本体の通風口を塞がぬようご注意下さい。

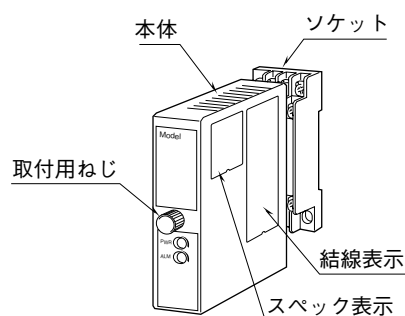
●配線について

- ・配線は、ノイズ発生源（リレー駆動線、高周波ラインなど）の近くに設置しないで下さい。
- ・ノイズが重畳している配線と共に結束したり、同一ダクト内に収納することは避けて下さい。

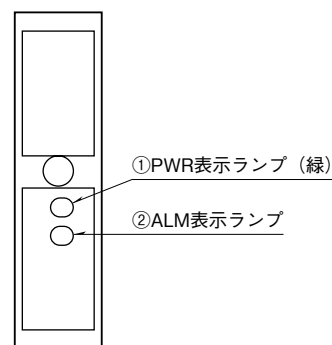
●その他

- ・本器は電源投入と同時に動作しますが、バックアップ機能を満足するには 10 分以上の通電が必要です。
- ・緊急時のために、予備の M・RESTER をご準備いただくことをお勧めします。
- ・雷サージは、伝送路からばかりでなく、電源ラインからも侵入します。電源用避雷器も併せてご利用下さい。

各部の名称



■前面図



PWR 表示ランプ (緑)

緑色のランプで電源供給時に点灯します。
非供給時には消灯し、警報接点が ON となります。

ALM 表示ランプ

消灯状態→緑→橙→赤色と変化する 3 色のランプで、各状態には次の意味があります。

- ①消灯状態
設置後に初めて電源を投入したときには点灯せず、内部が初期状態であることを表しています。
- ②緑色点灯
雷サージが 1 回入ると緑色に点灯します。ただし、電源が供給されていないと点灯しません。
- ③橙色点灯
避雷器の寿命が近づいていますので、すみやかに交換して下さい。
- ④赤色点灯
避雷器が劣化、異常または寿命に達しましたので、保護効果が低下しています。ただちに交換して下さい。
なお、このときには警報接点が ON になります。

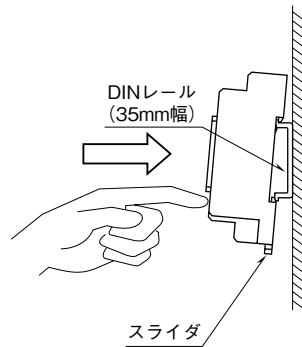
取付方法

本体前面の取付用ねじを緩めると、本体とソケットを分離できます。

■DIN レール取付の場合

ソケットはスライダのある方を下にして下さい。ソケット裏面上側のフックをDINレールに掛け下側を押して下さい。

取外す場合はマイナスドライバーなどでスライダを下に押し下げその状態で下側から引いて下さい。



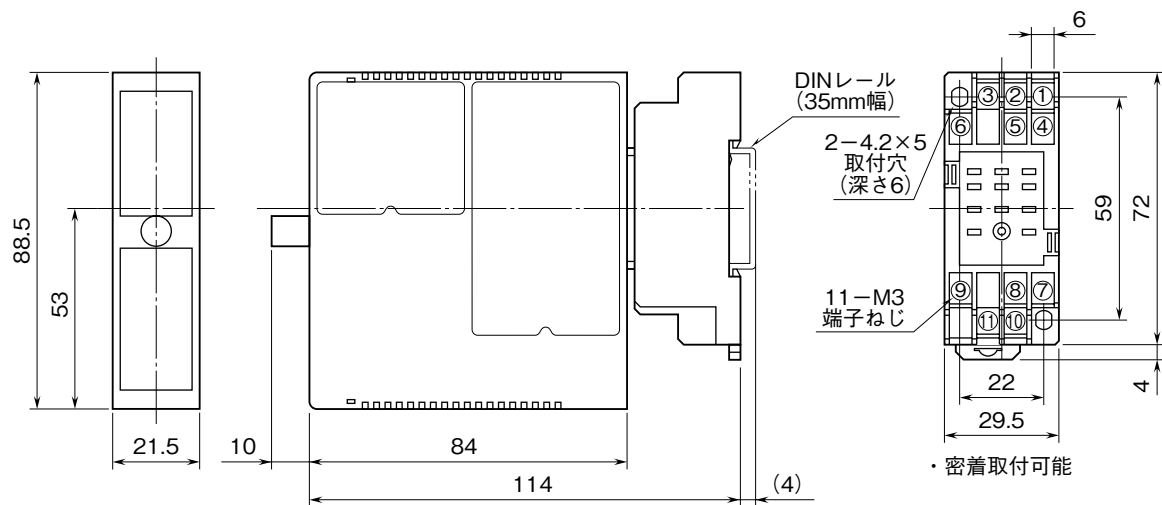
■壁取付の場合

外形寸法図を参考に行ってください。

接 続

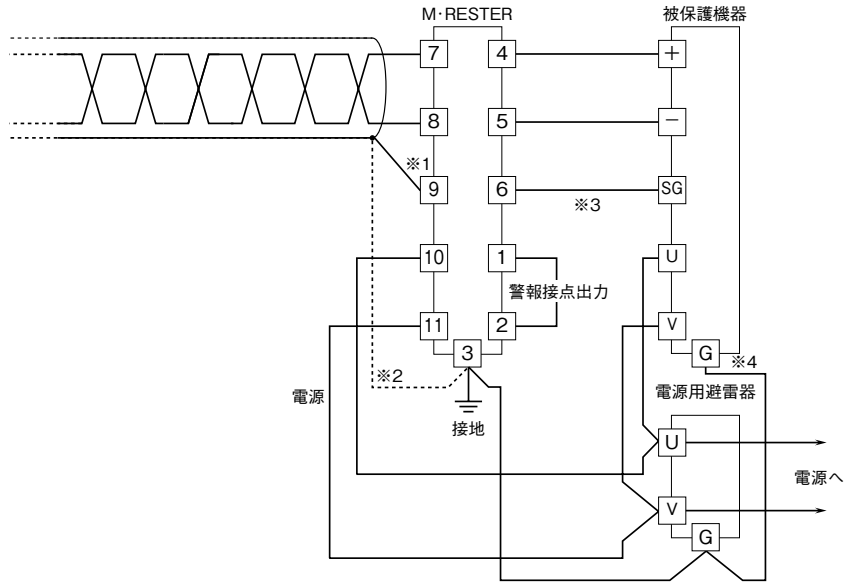
各端子の接続は端子接続図もしくは本体側面の結線表示を参考に行ってください。必ず、図のようにわたり配線を行ってください。ただし、G端子がない被保護機器との接続は、本器接地用端子のみ、接地して下さい。

外形寸法図 (単位: mm)

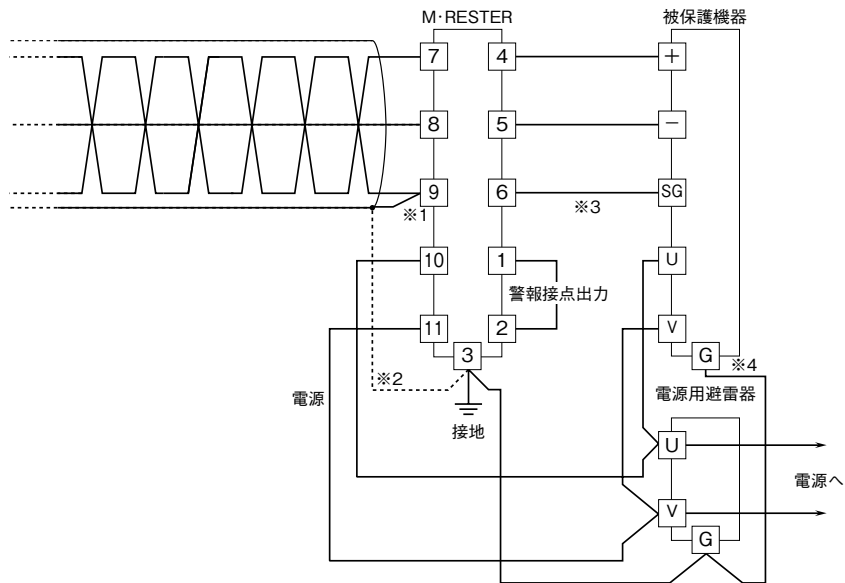


端子接続図

■2芯ケーブルの場合

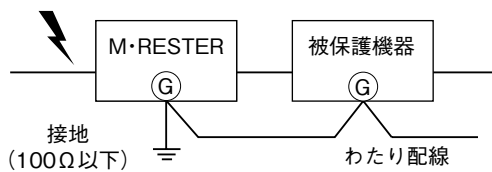


■3芯ケーブルの場合



- ※1、ケーブルにシールドがない場合、この配線は不要です。
- ※2、事情により、シールドを接地する必要がある場合、避雷器の [3] 端子を介して下さい。
- ※3、被保護機器に SG 端子 (Signal Ground) がない場合、[6] 端子の配線は不要です。
- ※4、被保護機器の G 端子は、避雷器の [3] 端子にわたり配線して下さい。
被保護機器に G 端子がない場合、避雷器のみ接地して下さい。

必ずわたり配線を！ (アースのとり方)



被保護機器のきょう体とM·RESTERの接地用端子を必ずわたり配線して下さい。
被保護機器に接地端子がない場合は、M·RESTERのみ接地して下さい。

配線

■端子ねじ

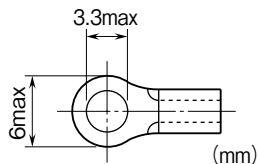
締付トルク：0.8 N・m

■圧着端子

圧着端子は、下図の寸法範囲のものを使用して下さい。
また、Y形端子を使用される場合も適用寸法は下図に準じます。

推奨圧着端子：適用電線 0.25 ~ 1.65 mm² (AWG22 ~ 16)

推奨メーカー 日本圧着端子製造、ニチフ



点検

①端子接続図に従って結線がされていますか。

②供給電源の電圧は正常ですか。

端子番号⑩-⑪間をテストの電圧レンジで測定して下さい。

また、電源電圧が低いと誤った寿命判定をおこなう恐れがあります。電源電圧は定格電圧内かご確認願います。

保守

ALM 表示ランプが点灯状態の場合は定期的に点検を行い、橙色になった場合にはすみやかに本体を交換して下さい。また、赤色が点灯し続ける場合には、ただちに交換が必要です。

注) 交換時は危険防止のため必ず電源を遮断してから行って下さい。また、本体をソケットから外しますと信号が遮断されますので、他の警報器等が作動することが考えられます。その辺を処置された上で外して下さい。

なお、電源を遮断しても内部のバックアップ電源により、寿命モニタ回路は動作を続けます。ただし、表示ランプは消灯します。バックアップ期間は周囲の条件によって異なりますが通常一週間程度です。

保証

本器は、厳密な社内検査を経て出荷されておりますが、万一製造上の不備による故障、または輸送中の事故、出荷後3年以内正常な使用状態における故障の際は、ご返送いただければ交換品を発送します。