

取扱説明書

電電ポジショナ

形式
MEX-F

ご使用いただく前に

このたびは、弊社の製品をお買い上げいただき誠にありがとうございます。本器をご使用いただく前に、下記事項をご確認下さい。

■梱包内容を確認して下さい

・電電ポジショナ
(本体+ソケット+入力抵抗器)1台
ただし入力抵抗器は電流入力をご指定いただいた場合にのみ付きます。

■形式を確認して下さい

お手元の製品がご注文された形式かどうか、スペック表示で形式と仕様を確認して下さい。

■取扱説明書の記載内容について

本取扱説明書は本器の取扱い方法、外部結線および簡単な保守方法について記載したものです。

ご注意事項

●供給電源

・許容電圧範囲、電源周波数、消費電力
スペック表示で定格電圧をご確認下さい。
交流電源：定格電圧 $\pm 10\%$ 、50 / 60 ± 2 Hz、約 3 VA
直流電源：定格電圧 24 V DC の場合 24 V DC $\pm 10\%$ 、約 120 mA

●取扱いについて

・ソケットから本体部の取外または取付を行う場合は、危険防止のため必ず、電源およびモータへの給電を遮断して下さい。

●設置について

・屋内でご使用下さい。
・塵埃、金属粉などの多いところでは、防塵設計のきょう体に収納し、放熱対策を施して下さい。
・振動、衝撃は故障の原因となることがあるため極力避けて下さい。
・周囲温度が $-5 \sim +60^{\circ}\text{C}$ を超えるような場所、周囲湿度が $30 \sim 90\%$ RH を超えるような場所や結露するような場所での使用は、寿命・動作に影響しますので避けて下さい。

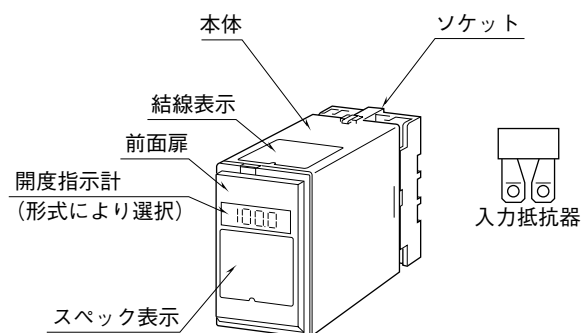
●配線について

・配線は、ノイズ発生源（リレー駆動線、高周波ラインなど）の近くに設置しないで下さい。
・ノイズが重畳している配線と共に結束したり、同一ダクト内に収納することは避けて下さい。

●その他

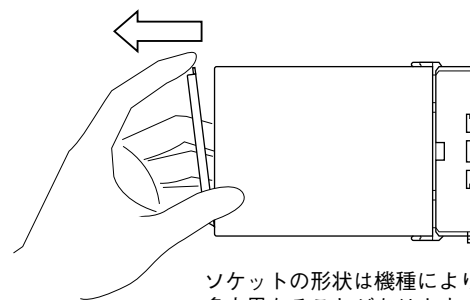
・本器は電源投入と同時に動作しますが、すべての性能を満足するには 10 分の通電が必要です。

各部の名称



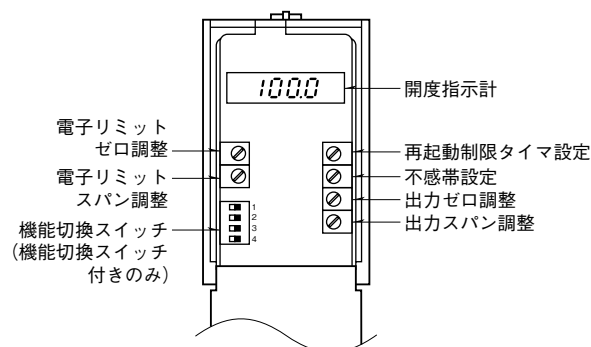
■前面扉の開け方

下図のように、前面扉上部にあるフックに指先を引っかけて手前に引いて下さい。



ソケットの形状は機種により多少異なることがあります。

■前面図



取付方法

ソケットの上下にある黄色いクランプを外すと、本体とソケットを分離できます。

■DIN レール取付の場合

ソケットはスライダのある方を下にして下さい。ソケット裏面のの上側フックをDINレールに掛け下側を押しして下さい。

取外す場合はマイナスドライバーなどでスライダを下に押し下げその状態で下側から引いて下さい。



ソケットの形状は機種により多少異なることがあります。

■壁取付の場合

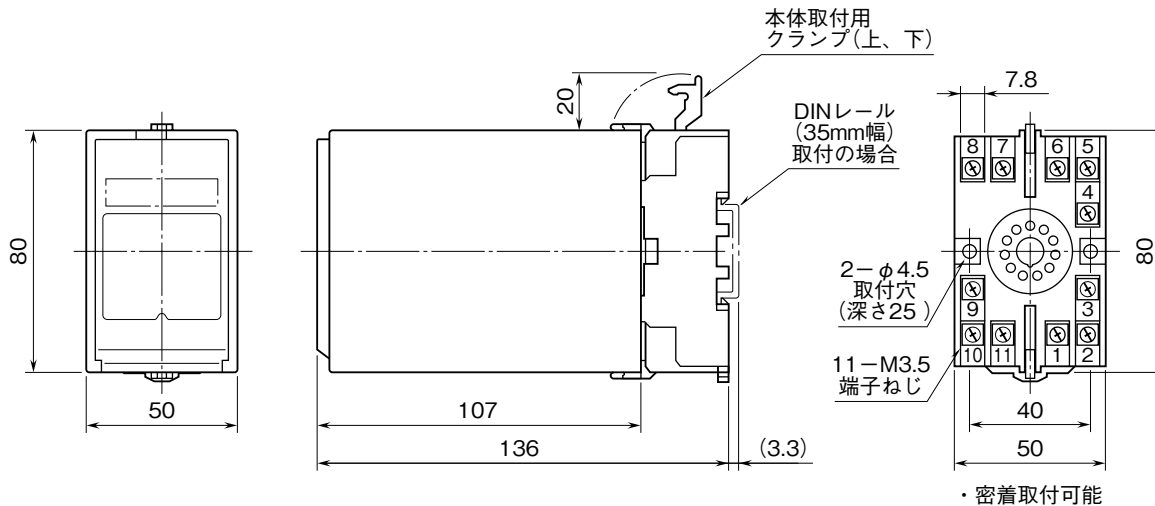
外形寸法図を参考に行ってください。

接 続

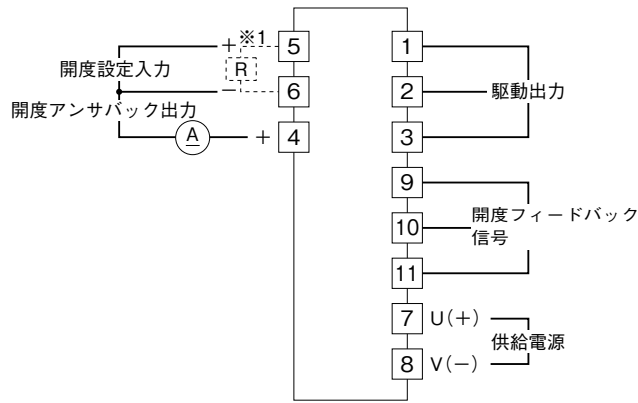
各端子の接続は端子接続図もしくは本体上面の結線表示を参考に行ってください。

入力抵抗器が付いている場合、入力配線と入力抵抗器 (R) とを端子ねじで共締めして下さい。

外形寸法図 (単位 : mm)



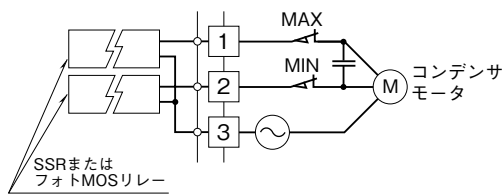
端子接続図



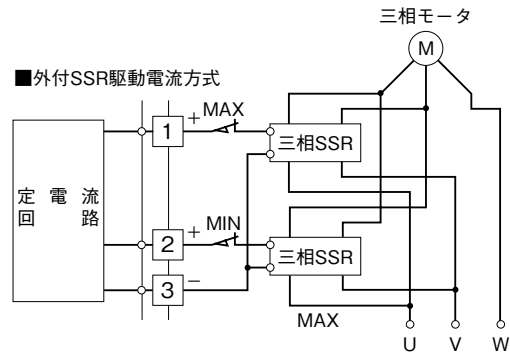
※1、電流入力時は入力抵抗器(R)が付きます。

駆動出力接続例

- 内蔵SSR
- 24V AC無電圧スイッチ

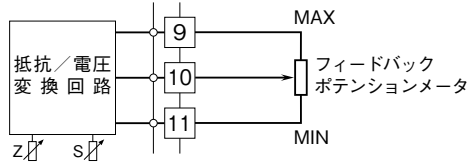


■外付SSR駆動電流方式

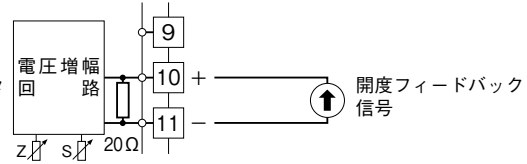


開度フィードバック信号接続例

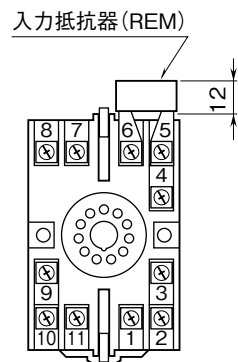
- ポテンシオメータフィードバック



■電流フィードバック



端子番号図 (単位: mm)



REMは電流信号入力の際に付きます。

MEX-F 取付方法

1. リミットスイッチの取付

1.1 マイクロスイッチでリミッタをかける場合

アクチュエータを手動で操作し、全開・全閉リミットスイッチが正常な位置（通常は全開・全閉位置よりやや外側）で操作するように取付けます。

形式で機能切換スイッチ付を選択された場合、電子リミットが装備されます。

電子リミットは全開・全閉位置より約 10 % 外側で動作します。この場合、マイクロスイッチは外側 10 % 以内に取付けて下さい。

1.2 電子リミットスイッチでリミッタをかける場合

形式で「機能切換スイッチ付」を選択しますと、電子リミットスイッチ機能が装備されます。

電子リミットスイッチの調整は「6. 電子リミットの調整」をご参照下さい。

2. モータの接続

モータをアクチュエータに取付けた後、次の方法で結線します。

①アクチュエータの出力軸を手動で、動作範囲のほぼ中央に設定します。

②モータのケーブル 3 本のうち、コモン以外の 2 線にコンデンサを接続します。

③コモン以外の他の 2 線はそれぞれ MAX 側、MIN 側の極です。

コモンと他の 2 本の一方とのケーブルに 100 V AC を印加して、アクチュエータの動作方向からケーブルの極を確認して下さい。なお、MEX-F の入力と出力の関係は下表の通りです。

	開度設定入力	出力
逆作動	0 %	MIN
	100 %	MAX
正作動	0 %	MAX
	100 %	MIN

は工場出荷時の設定です。

④端子接続図に従って MEX-F とモータを接続します。

3. 開度フィードバック信号との接続

アクチュエータの開度を 50 %（動作範囲の中央）に手動で設定し、次のように開度フィードバック信号と接続します。

■ポテンショメータフィードバック信号の場合

①開度測定用ポテンショメータ 1-3 ピン間の抵抗値 (Rx) を測定します。

②ポテンショメータを電気的中点 (1-2 ピン間の抵抗値が Rx / 2 となる) に設定して、アクチュエータに固定します。

③ポテンショメータの 2 番ピンから 1 番、3 番ピン各間の抵抗値を測定しながら、アクチュエータを手動で MIN 方向へ動かしてみます。

1 番、3 番のうち抵抗値が減少した方のピンが MIN 側、増加した方のピンが MAX 側です。

④端子接続図に従って接続します。

■電流フィードバック信号の場合

①電流フィードバック信号を測定しながら、アクチュエータを手動で MIN 方向へ動かしてみます。

電流フィードバック信号が減少することを確認して下さい。

②端子接続図に従って接続します。

4. 機能切換スイッチの設定

(形式で機能切換スイッチ付を選択された場合)

使用条件に合わせて、スイッチ SW1-4 の設定を行います。

4.1 入力断時 (全開・全閉・停止) モード切換

開度設定入力断線等で異常低下した場合のアクチュエータの運転モードを選択します。

運転モード	スイッチ番号	
	1	2
入力断時全閉 (MIN 側)	OFF	OFF
入力断時停止	ON	ON
入力断時全開 (MAX 側)	ON	OFF

バルブの動作では MIN が全閉、MAX が全開に対応します。

4.2 正／逆開度アンサバック切換

開度アンサバックの正／逆運転モードの切換をします。

出力 MIN 側に対して開度アンサバック出力が 4 mA となる状態を「逆」としています。

運転モード	スイッチ番号 3
開度アンサバック逆作動	OFF
開度アンサバック正作動	ON

4.3 正／逆作動切換

出力の正／逆運転モードの切換をします。開度設定入力 0 % に対して、出力が MIN 側となる状態を「逆」としています。

運転モード	スイッチ番号 4
出力逆作動	OFF
出力正作動	ON

注) 正／逆作動切換を行っても弁開度調整と弁開度電子リミットのゼロスパン調整は入れ換りません。正／逆作動切換を行っても開度アンサバック出力の正逆は切り換りません。

は工場出荷時の設定です。

5. 出力ゼロ・スパン、不感帯、タイマの調整

アクチュエータの出力軸の動作範囲を調整します。

- ① タイマ調整を左いっぱいに戻します。
- ② 逆作動で使用する場合は 0 %、正作動で使用する場合は 100 % の入力信号を印加します。
- ③ 出力ゼロ調整で最適の MIN 位置になるように調整します。
- ④ 逆作動で使用する場合は 100 %、正作動で使用する場合は 0 % の入力信号を印加します。
- ⑤ 出力スパン調整で最適の MAX 位置になるように調整します。
- ⑥ 停止位置が不安定な場合は、不感帯を調整します。
ハンチングするときは、不感帯を広く（右回し）、停止位置の誤差が大きかったり、分解能が悪いときは不感帯を狭く（左回し）します。
- ⑦ アクチュエータの応答とモータの加熱、システムに最適なタイマ設定でご使用下さい。モータが加熱するときはタイマを長く（右回し）、応答をよくしたいときはタイマを短く（左回し）します。

6. 電子リミットの調整

（形式で機能切換スイッチ付を選択された場合）

アクチュエータの出力軸リミット位置を調整します。

- ① 電子リミットゼロ調整を右いっぱい、電子リミットスパン調整を左いっぱいに戻します。
（動作範囲は約 5 ~ 95 % になります）
- ② 逆作動で使用する場合は -10 %、正作動で使用する場合は 110 % の入力信号を印加します。
- ③ 電子リミットゼロ調整を左へ回してゆき、最適の MIN 側リミット位置になるように調整します。
- ④ 逆作動で使用する場合は 110 %、正作動で使用する場合は -10 % の入力信号を印加します。
- ⑤ 電子リミットスパン調整を右へ回してゆき、最適の MAX 側リミット位置になるように調整します。

点 検

- ① 端子接続図に従って結線がされていますか。
- ② 供給電源の電圧は正常ですか。
端子番号⑦-⑧間をテストの電圧レンジで測定して下さい。
- ③ 位置センサは確実に固定されていますか。また、ポテンショメータの定格は本器の仕様に適合しているか、確認して下さい。
- ④ モータに流れる電流は正常ですか。

雷対策

雷による誘導サージ対策のため弊社では、電子機器専用避雷器<エム・レスタシリーズ>をご用意しております。併せてご利用下さい。

保 証

本器は、厳密な社内検査を経て出荷されておりますが、万一製造上の不備による故障、または輸送中の事故、出荷後 3 年以内正常な使用状態における故障の際は、ご返送いただければ交換品を発送します。