

計装用プラグイン形変換器 *M·UNIT* シリーズ

取扱説明書

組込形
電電ポジショナ形式
MEX-K1

ご使用いただく前に

このたびは、弊社の製品をお買い上げいただき誠にありがとうございます。本器をご使用いただく前に、下記事項をご確認下さい。

■梱包内容を確認して下さい

- ・電電ポジショナ1 台
- ・開度測定入力用コネクタ付ケーブル (500 mm)1 個
- ・開閉出力用コネクタ付ケーブル (500 mm)1 個

■形式を確認して下さい

お手元の製品がご注文された形式かどうか、スペック表示で形式と仕様を確認して下さい。

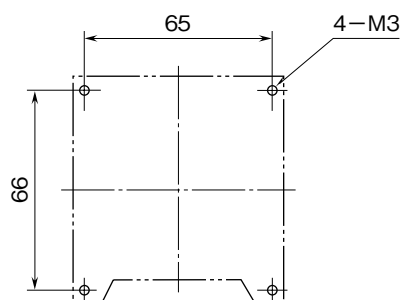
■取扱説明書の記載内容について

本取扱説明書は本器の取扱い方法、外部結線および簡単な保守方法について記載したものです。

ご注意事項

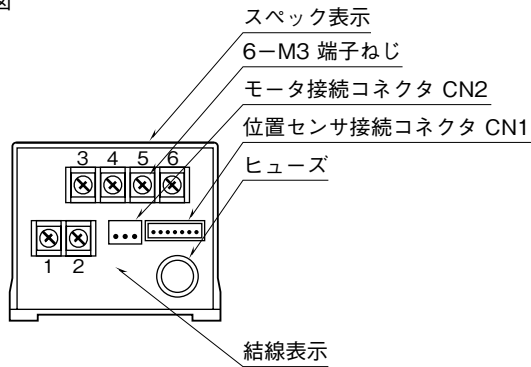
- 供給電源
 - ・許容電圧範囲、電源周波数、消費電力
 - ・スペック表示で定格電圧をご確認下さい。
 - ・定格電圧 85 ~ 132 V AC の場合
 - ・85 ~ 132 V AC、47 ~ 66 Hz、約 4.5 VA
 - ・(モータ駆動分を除く)
- 取扱いについて
 - ・本体の取外または取付を行う場合は、危険防止のため必ず、電源およびモータへの給電を遮断して下さい。
- 設置について
 - ・屋内でご使用下さい。
 - ・塵埃、金属粉などの多いところでは、防塵設計のきょう体に収納し、放熱対策を施して下さい。
 - ・振動、衝撃は故障の原因となることがあるため極力避けて下さい。
 - ・周囲温度が -5 ~ +55℃ を超えるような場所、周囲湿度が 30 ~ 90 % RH を超えるような場所や結露するような場所でのご使用は、寿命・動作に影響しますので避けて下さい。
- 配線について
 - ・配線は、ノイズ発生源 (リレー駆動線、高周波ラインなど) の近くに設置しないで下さい。
 - ・ノイズが重畳している配線と共に結束したり、同一ダクト内に収納することは避けて下さい。
- その他
 - ・本器は電源投入と同時に動作しますが、すべての性能を満足するには 10 分の通電が必要です。

取付方法 (単位 : mm)

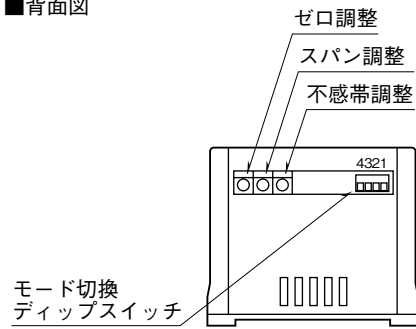


各部の名称

■正面図



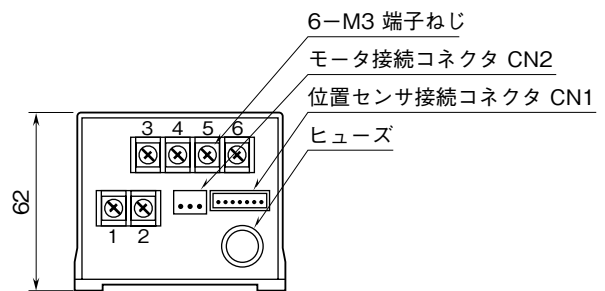
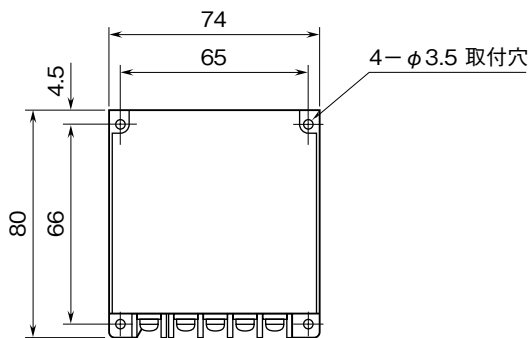
■背面図



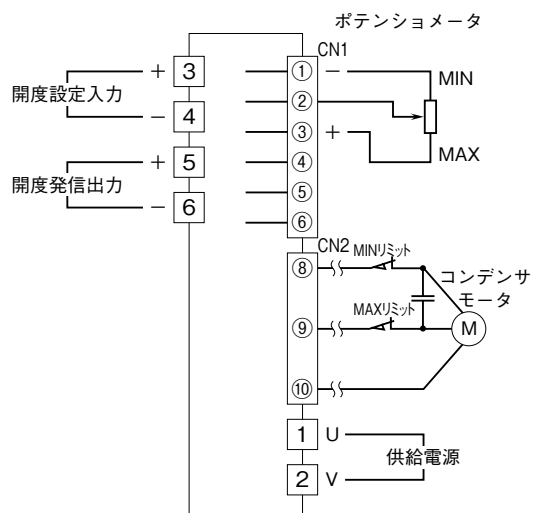
接続

各端子の接続は端子接続図もしくは本体正面の結線表示を参考にして行って下さい。

外形寸法図 (単位: mm)



端子接続図



MEX-K1 取付方法

1. 調整時に必要な計測器、工具類

信号発生器、調整用ドライバ、テスタ、その他一般工具

2. モード切換スイッチの設定

使用条件に合わせて、スイッチ SW1～4 の設定を行います。

- 入力断時（全開・全閉・停止）モード切換（SW1、2）
開度設定入力断線等で異常低下した場合のアクチュエータの運転モードを選択します。

| 運転モード | SW1 | SW2 |
|--------------|--------|--------|
| 入力断時全閉(MIN側) | OFF(*) | OFF(*) |
| 入力断時停止 | | ON |
| 入力断時全開(MAX側) | O | OFF |

バルブの動作では MIN が全閉、MAX が全開に対応します。

- 正／逆開度発信切換（SW3）

開度発信の正／逆運転モードの切換をします。出力 MIN 側に対して開度発信出力が 4 mA となる状態を「逆」としています。

| 運転モード | SW3 |
|---------|--------|
| 開度発信逆作動 | OFF(*) |
| 開度発信正作動 | ON |

- 正／逆作動切換（SW4）

出力の正／逆運転モードの切換をします。開度設定入力 0 % に対して、出力が MIN 側となる状態を「逆」としています。

| 運転モード | SW4 |
|-------|--------|
| 出力逆作動 | OFF(*) |
| 出力正作動 | ON |

注) 正／逆作動切換を行っても弁開度調整と弁開度電子リミットのゼロスパン調整は入れ換りません。

正／逆作動切換を行っても開度発信出力の正逆は切りません。

(*) は工場出荷時の設定です。

3. リミットスイッチの設定

アクチュエータを手動で操作して、全開・全閉リミットスイッチが正常な位置（通常は全開・全閉位置よりやや外側）で動作するように調整します。

4. モータの接続

モータをアクチュエータに取付けた後、次の方法で接続します。

- ①アクチュエータの出力軸を手動で動作範囲のほぼ中央に設定します。
- ②モータのケーブルの 3 本のうち、コモン以外の 2 線にコンデンサを接続します。
- ③コモン以外の 2 線はそれぞれ MAX 側、MIN 側の極ですが、次の方法で極性を調べます。
コモンと他の 2 本の一方とのケーブルに 100 V AC を印加し、アクチュエータが動く方向を確認します。
開方向に動いた場合、そのケーブルが MAX 側、他方

が MIN 側の極です。

閉方向に動いた場合は、反対になります。

- ④端子接続図に従って MEX-K1 とモータを接続します。

5. 位置センサの取付と接続

位置センサの取付けのため、アクチュエータの開度を 50 %（動作範囲の中央）に手動で設定し、次のように取付けます。

取付後、確実に固定されていることを確認して下さい。

- ①開度測定用ポテンシオメータの 1 - 3 ピン間の抵抗値 (Rx) を測定します。
- ②ポテンシオメータの電气的中点 (1 - 2 ピン間の抵抗値が Rx / 2 となる) に設定して、アクチュエータに固定します。
- ③ポテンシオメータの 2 番ピンから 1 番、3 番ピン各間の抵抗値を測定しながら、アクチュエータを手動で閉方向に動かしてみます。
1 番、3 番の内、抵抗値が減少した方のピンが MIN 側、増加した方のピンが MAX 側です。
- ④端子接続図に従って接続します。

6. GAIN の調整

アクチュエータの出力軸の動作範囲を粗調します。

- ① ZERO 調整を最小（反時計方向回しいっぱい）、SPAN 調整を最大（時計方向回しいっぱい）とします。
- ②開度設定入力として 4.5 mA を印加し、GAIN で調整します。
このとき、動作が「逆」ならば全閉位置、「正」ならば全開位置に調整します。

7. 出力ゼロ・スパン、不感帯の調整

アクチュエータの出力軸の動作範囲を調整します。

- ①逆作動で使用する場合は 0 %、正作動で使用する場合は 100 % の入力信号を印加します。
- ②出力ゼロ調整で最適の MIN 位置になるように調整します。
- ③逆作動で使用する場合は 100 %、正作動で使用する場合は 0 % の入力信号を印加します。
- ④出力スパン調整で最適の MAX 位置になるように調整します。
- ⑤停止位置が不安定な場合は、不感帯を調整します。
ハンチングするときは、不感帯を広く（右回し）、停止位置の誤差が大きかったり、分解能が悪いときは不感帯を狭く（左回し）します。

ロック保護タイマについて

約2分間不感帯に入らない場合、モータが正常に動作していないと判断してモータ給電を停止します。

この状態をリセットするには電源を一旦断とするか、開度設定入力を0→100→0%と変化させます。

点検

- ①端子接続図に従って結線がされていますか。
- ②供給電源の電圧は正常ですか。
端子番号①-②間をテストの電圧レンジで測定して下さい。
- ③開度測定ポテンシオメータ入力端子の電圧は正常ですか。CN1③(+)-①(-)間が約4V、CN1②(+)-①(-)間が0～約4Vであれば正常です。
- ④モータに正常な電圧が出力されていますか。

雷対策

雷による誘導サージ対策のため弊社では、電子機器専用避雷器<エム・レスタシリーズ>をご用意しております。併せてご利用下さい。

保証

本器は、厳密な社内検査を経て出荷されておりますが、万一製造上の不備による故障、または輸送中の事故、出荷後3年以内正常な使用状態における故障の際は、ご返送いただければ交換品を発送します。