

電子機器専用避雷器 M・RESTER シリーズ

取扱説明書	雷サージエネルギー制限方式、高速形 (3 ns)	形式
	電源用避雷器	MMAJ

ご使用いただく前に

このたびは、弊社の製品をお買い上げいただき誠にありがとうございます。本器をご使用いただく前に、下記事項をご確認下さい。

■梱包内容を確認して下さい

・避雷器1 台

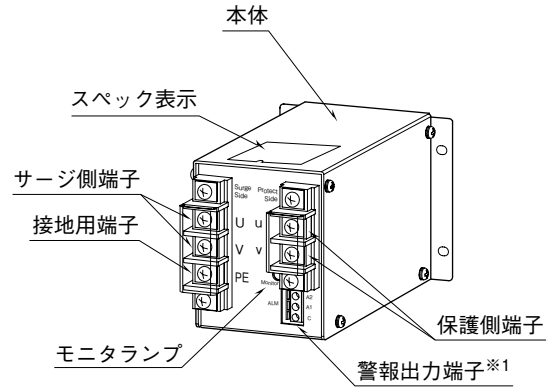
■形式を確認して下さい

お手元の製品がご注文された形式かどうか、スペック表示で確認して下さい。

■取扱説明書の記載内容について

本取扱説明書は本器の取扱い方法、外部結線および簡単な保守方法について記載したものです。

各部の名称



※1、警報出力付の場合

ご注意事項

●設置について

- ・本器は屋内設置形です。また、点検を考慮してモニタランプが見えやすい場所に設置して下さい。
- ・雷は自然現象であるため、放電耐量を超えた雷サージを受けることもあります。この場合、本器は雷のエネルギーに耐えられず破損する恐れがあります。安全上、必ず金属ボックス内に設置して下さい。
- ・振動、衝撃は故障の原因となることがあるため極力避けて下さい。
- ・周囲温度が -5 ~ +55℃を超えるような場所、周囲湿度が 30 ~ 90 % RH を超えるような場所や結露するような場所でのご使用は、寿命・動作に影響しますので避けて下さい。
- ・襲雷中の設置、配線工事および点検作業は危険ですので、絶対に行わないで下さい。

●耐電圧試験について

- ・耐電圧試験は本器に繋がる接地線を外してから行って下さい。そのまま試験を行うと、本器が動作開始電圧で放電するため、誤って絶縁不良になります。
- ・耐電圧試験のあとは、忘れずに接地線を元通りに接続して下さい。

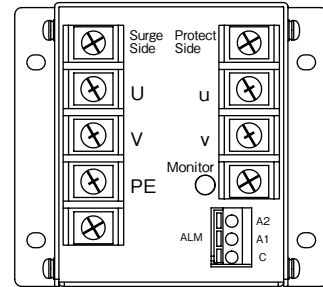
●定格電流について

- ・保護したい機器の定格電流が M・RESTER の最大負荷電流を超えないことを確認して下さい。また、供給電源側には必ず定格電流の配線用遮断器を取付けて下さい。

●その他

- ・緊急時のために、予備の M・RESTER をご準備いただくことをお勧めします。
- ・雷サージは、電源ラインからばかりでなく、伝送路からも侵入します。信号用避雷器も併せてご使用下さい。

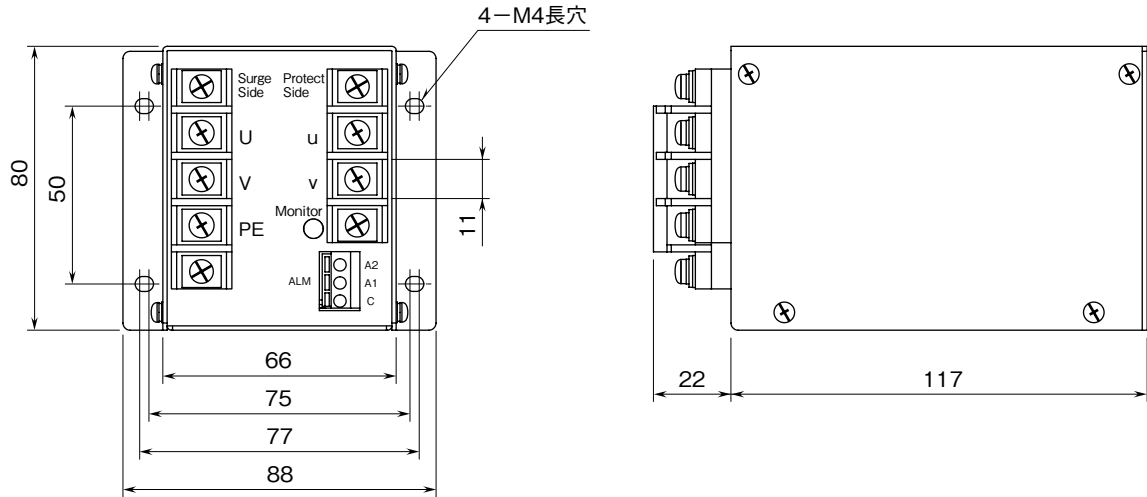
■前面図



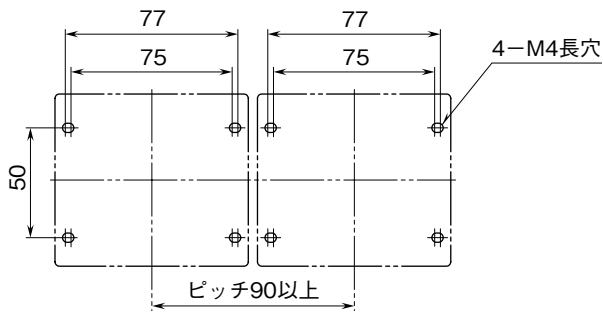
取付方法

下記の外形寸法図および取付寸法図を参考に行ってください。なお、本器は質量が大きいので、堅牢な金属壁面に取付けて下さい。

外形寸法図 (単位: mm)



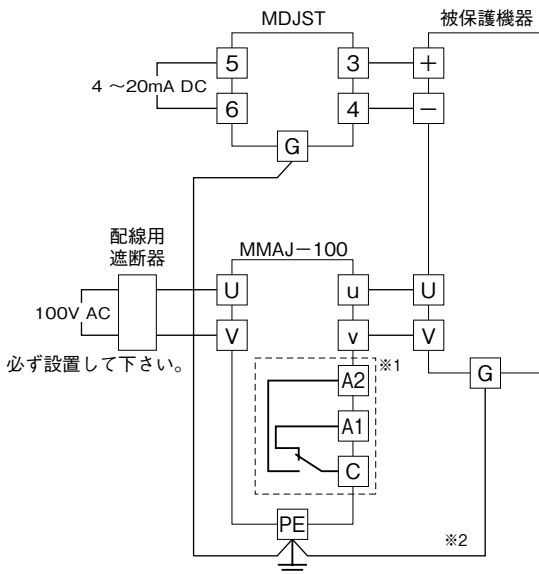
取付寸法図 (単位: mm)



接 続

各端子の接続は下図を参考にして行って下さい。

結線要領図



- ※1、警報出力端子 (A2、A1、C) は、警報出力コードAのときのみ付きます。また、接点位置は警報発報時の状態です。
- ※2、必ず連接接地を施して下さい。接地は避雷器側で行って下さい。被保護機器に接地端子がない場合、本器のみ接地して下さい。

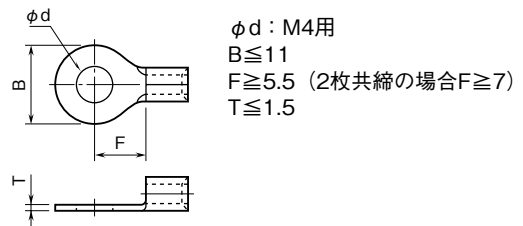
■接地用電線

導体断面 5.5 mm^2 以上の電線を推奨します。接地線の配線長は、できるだけ短くして下さい (0.5 m 以下を推奨します)。電線が余った場合は、コイル状に纏めるのではなく、最短になるように切断して下さい。

■圧着端子

圧着端子は、絶縁スリーブなしで下図の寸法範囲のものを使用して下さい。また、絶縁等級 IP20 (IEC 60529) を確保する場合は、スリーブに直接触れることができないように絶縁キャップを被せて下さい。

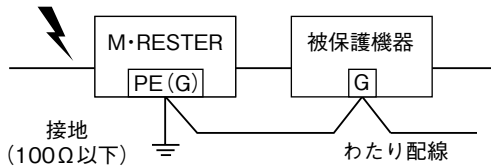
●適用圧着端子サイズ



■端子締め付トルク

端子のねじ締めは緩まないよう確実に行って下さい。締め付トルクの推奨は $1.2 \text{ N}\cdot\text{m}$ です。

必ずわたり配線を！ (アースのとり方)



被保護機器のきょう体とM-RESTERの接地用端子を必ずわたり配線して下さい。被保護機器に接地端子がない場合は、M-RESTERのみ接地して下さい。

警報出力

本器に内蔵した放電素子は、劣化すると洩れ電流が増加して発熱します。本器には安全ため、この発熱を検知し、放電素子を電源から切離す回路（感熱切離し回路）を備えています。

感熱切離し回路が作動したことを知らせる警報出力機能をご購入時にオプションで付加できます。本器の保守管理などにご利用下さい。なお、警報出力を屋外ケーブルを使って遠方に伝送する場合、警報出力に避雷器を設置して下さい。また、遮断器にも警報接点を付け、遮断器または本器の感熱切離し回路のうち、いずれか一方が作動したときに警報が出るよう論理和を組んで下さい。

●電気的仕様

- 出力仕様：c 接点出力
感熱切離し回路作動時、または電源遮断時に出力

出力端子	正常時	感熱切離し回路作動時、 または電源遮断時
A1 - C 間	開	閉
A2 - C 間	閉	開

- 定格負荷：250 V AC 1 A (@ 抵抗負荷)
24 V DC 1 A (@ 抵抗負荷)

●接続仕様

- 端子形状：3 極スプリング式端子台
- 適用電線：0.33 ~ 1.5 mm² 剥離長 6 ~ 7 mm

点検

結線が確実に施されているか確認して下さい。

- 結線要領図に従って結線がされていますか。
- 接地用端子 (PE) は被保護機器のきょう体と連接接地されていますか。
- 接地用端子 (PE) は接地されていますか。

保守

周囲に雷がなくても、気付かぬうちに遠方の雷が誘導雷となって襲ってくることはよくあります。知らぬうちに本器は雷からストレスを受けています。早期に機器の劣化を発見するためにも、点検は雷シーズンの前と後の年 2 回程度定期的に行って下さい。また、大きな雷があったときは、必ずその都度点検して下さい。ただし、襲雷中は危険ですので絶対に行わないで下さい。点検は下記の要領で行って下さい。

■モニタランプ、警報出力

電源電圧がかかっている状態で、モニタランプまたは警報出力の状態を確認して下さい。故障の場合は直ちに交換して下さい。

	モニタランプ	警報出力	
		A1 - C	A2 - C
正常	点灯	開	閉
故障、電源遮断時	消灯	閉	開

■簡易試験

モニタランプ、警報出力が故障を示さなくても、劣化している恐れがあります。下記簡易試験で本器の劣化状態を把握されることをお勧めします。

- ①本器に接続した電線をすべて外して下さい。
- ②次の端子間を 100 / 125 V DC メガーで測定し、導通がないことを確認して下さい。

測定箇所	正常判定
(U) - (PE)	10 M Ω 以上
(V) - (PE)	

- ③次の端子間を 1000 V DC メガーで測定し、放電することを確認して下さい。

測定箇所	正常判定
(U) - (PE)	2 M Ω 以下
(V) - (PE)	

- ④負荷をつながずに (U) - (V) 間に電源を印加し、本器に流れる電流を測定して下さい。

形式	正常判定
MMAJ-100 □□ Y	6 mA 以下
MMAJ-200 □□ Y	
MMAJ-100 □□ A	20 mA 以下
MMAJ-200 □□ A	

- ②～④の項目に異常が認められた場合は、本器が劣化していますので速やかに交換して下さい。

保証

本器は、厳密な社内検査を経て出荷されておりますが、万一製造上の不備による故障、または輸送中の事故、出荷後 3 年以内正常な使用状態における故障の際は、ご返送いただければ交換品を発送します。

ただし、放電耐量以上のサージによる故障は、保証範囲外です。