

電動アクチュエータ		
取扱説明書	Modbus 通信機能、ロータリモーション	形式
	ステップトップ®	MRP10

ご使用いただく前に

このたびは、弊社の製品をお買い上げいただき誠にありがとうございます。本器をご使用いただく前に、下記事項をご確認下さい。

■安全上のご注意

ご使用の前に、必ずこの取扱説明書を熟読し、正しくご使用下さい。機器の知識、注意事項の全てについて習熟してからご使用下さい。	
お読みになった後は、お使いになる方がいつでも見られるところに必ず保管して下さい。	
△危険	取扱いを誤った場合に、危険な状況が起りえて、死亡または重傷を受ける可能性が想定される場合
△注意	取扱いを誤った場合に、危険な状況が起りえて、傷害や軽傷を受ける可能性が想定される場合、および物的損害だけの発生が想定される場合

△危険
・本器に結線作業を行う場合は、電源を遮断して下さい。感電の恐れがあります。
・分解、改造などはしないで下さい。感電や、やけど、けがの恐れがあります。
・アクチュエータを足場にしたり、重量物を立掛けることは避けて下さい。けがの恐れがあります。
・屋外など雨水、水滴等のかかる場所で使用される場合は、電気配線口から水が入らないように十分注意して配線して下さい。
△注意
・アクチュエータのカバーは、取外さないで下さい。感電や、けがの恐れがあります。
・ペイントロックされているアジャスタは、弊社での社内調整用アジャスタとなっております。このアジャスタをお客様にて調整されますと、故障の原因となりますので、絶対に調整されないようお願いいたします。お客様にてペイントロックされているアジャスタを調整された場合、その結果に関しては弊社では責任を負いかねます。故障する恐れがあります。

■梱包内容を確認して下さい

・ステップトップ本体1 台
注) ステップトップをバルブに取付けるためのヨーク類は付属していません。お客様にてご用意願います。

■形式を確認して下さい

お手元の製品がご注文された形式かどうか、スペック表示で形式と仕様を確認して下さい。

■取扱説明書の記載内容について

本取扱説明書は本器の取扱い方法、外部結線、調整、および保守方法について記載したものです。

プログラミングユニット（形式：PU-2□）の操作方法に関しては、プログラミングユニット取扱説明書（NM-9255）第2編を熟読して下さい。なお、本器は工場出荷時に仕様書に従って設定・調整されています。お客様にて初期設定を変更する必要がない場合は、そのままご使用下さい。

ご注意事項

●電源電圧

- ・許容電圧範囲、消費電流
スペック表示で定格電圧をご確認下さい。
直流電源：定格電圧 24 V DC の場合
24 V DC ± 10 %、約 1A

●過頻度（ハンチング）について

- ・開閉動作または中間位置にて、長時間または断続的に本器を動作している様を示します。過頻度でない範囲の目安値としては「13 回作動 / 1 分間」（デューティ 50 %）未満です。

●取扱いについて

- ・製品に結線作業を行う場合は、主電源を遮断して下さい。
- ・信号線と電源線を同一配線管内に通すと、誘導を受けて、誤動作することがあります。配線を行う場合は、信号線にシールド線を使用するか、別配線管にして他からの誘導を受けないようにして下さい。
- ・電源が投入されたまま入力信号を入切りするようなど使用方法をされる場合は、必ず入力信号断時、出力軸動作切換の設定を行って下さい。
- ・電動アクチュエータ内部のポテンショメータ取付用ねじは絶対に緩めないで下さい。

●設置について

- ・屋内または直射日光の当たらない屋外で、周囲温度が -25 ~ +66℃ の場所および周囲湿度が 30 ~ 90 % RH を超えない場所や結露しない場所を選んで設置して下さい。
- ・設置場所、全ての振動に耐えるものではありません。また、低振動でも長期間保証するものではありません。お客様のご使用環境にて評価していただき、ご使用下さい（ウォータハンマー、スチュームハンマー、弁側のキャビテーションなどが生じる設置場所では、特にご使用を避けて下さい）。
- ・保守・点検の行える位置に取付けて下さい。また、端子カバーおよび製品上部は 20 cm 以上の保守・点検用のスペースを確保して下さい。
- ・爆発性ガス、腐食性ガス等の雰囲気中でのご使用は避けて下さい。

●調節計の設定等について

- ・MV 値の変動の少ない PID 定数を選んで下さい。不安定な状態で使用すると過頻度動作となり、電動アクチュエータの寿命が低下します。

●ターミナル BOX の透明カバー取付について

- ・配線終了後に、透明カバーを取付ける際は、パッキンおよび O リングが確実に取付いていることを確認して下さい。

●ねじの締付けトルクについて

- ・配線後に透明カバーを取付ける際は、ねじの締付トルクを $1.2 \sim 2 \text{ N}\cdot\text{m}$ にして下さい。ねじは片締めにならないよう複数回増締めして下さい。

●ヨーク等の設計について

- ・バルブに異物などが噛込んだ場合などを考慮し、ジョイントおよびヨーク部の強度は、十分余裕をみて設計下さい。また、温度コントロールなどで蒸気ラインなどに使用される場合は、周囲温度が使用温度範囲内であっても、バルブ、配管等からの伝熱、輻射熱により、高温になることが考えられます。その場合は、ヨークを長くするなどし、放熱効果をあげるとともに、断熱材などを使用して下さい。

●低温時のヒータ機能について

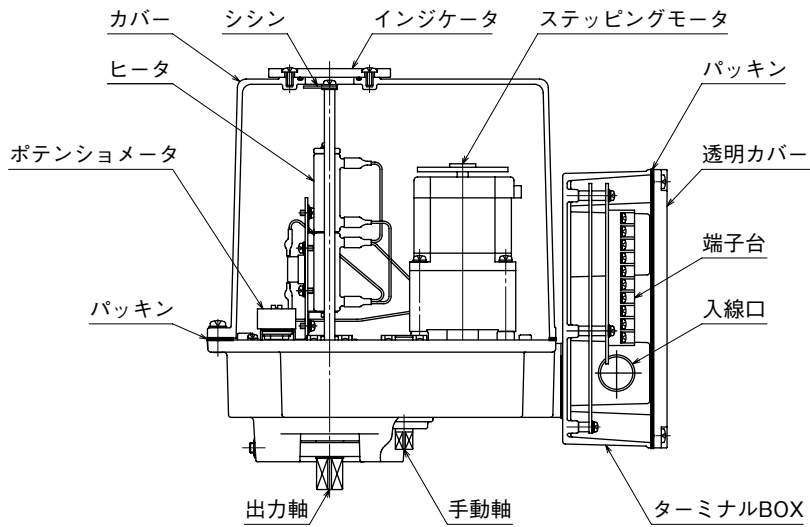
- ・ 0°C 以下になる環境下では電源電圧を印加して下さい。 0°C 以下になると機構内部のセンサーが作動し、ステッピングモータがヒータ機能となります。
- ・低温地域でも使用できるように、機構内部にヒーターを設けています。 $27^{\circ}\text{C} (\pm 5^{\circ}\text{C})$ 以下でヒーターが自動的に加熱し、 $39^{\circ}\text{C} (\pm 4^{\circ}\text{C})$ 以上で自動的に加熱を停止するようにサーモスタットも内蔵しています。
- ・ご使用(未制御時)されていない環境下でも必ず電源電圧を印加して下さい。

注) 保管周囲温度 $-29 \sim +70^{\circ}\text{C}$ で配管設置した状態を示していません。配管設置した環境下では、使用周囲温度範囲となります。また、 -25°C の環境で初めて動作させる場合は、一旦電源電圧を印加し約 30 分間以上の保持時間を設けた後に、制御動作としてご使用下さい。

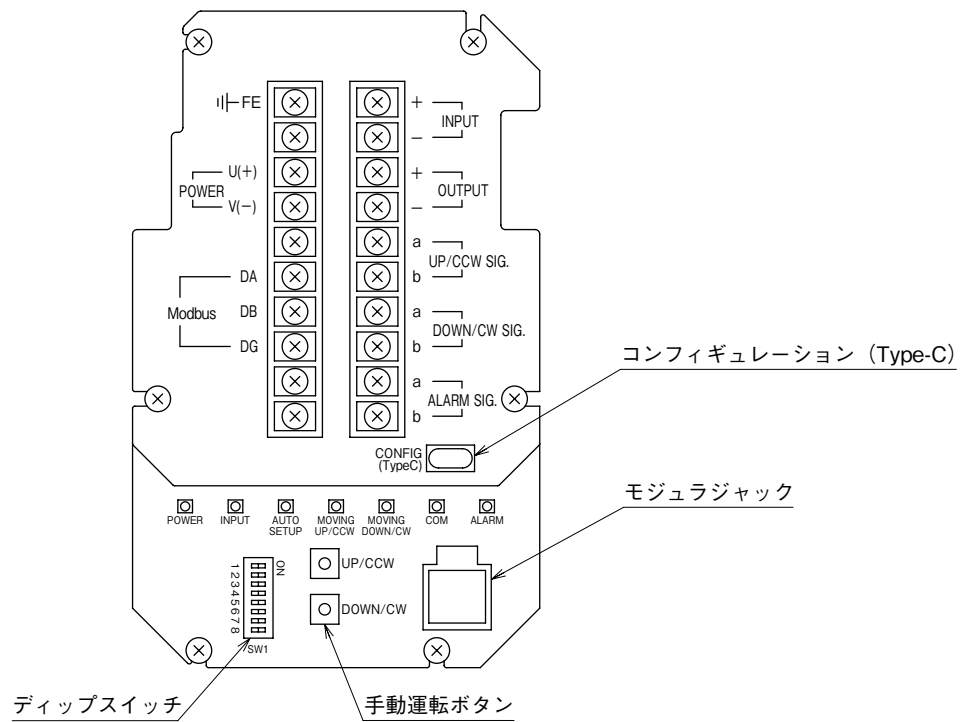
●製品カバーについて

- ・カバーを取外す必要性はありません。配線・調整・微調整・表示ランプ確認など、全てターミナル BOX 内に設けており、透明カバーを取外し作業を実施下さい。
- ・カバーを取外さないことで機構内部の品質が安定します。

各部の名称



●ターミナルBOX 内部



表示ランプおよびディップスイッチの説明

■状態表示ランプ

ランプ名	発光色(LED)	状態	内容
POWER	緑色	点灯	電源投入状態
INPUT	緑色	点灯	開度入力信号(アナログ)が 0.37 V 以上 (電流入力時の受信抵抗は 250 Ω)
AUTO SETUP	—	—	—
MOVING UP/CCW	緑色	点灯	カバー上から見て出力軸、左回転中
MOVING DOWN/CW	緑色	点灯	カバー上から見て出力軸、右回転中
COM	緑色	1 秒点灯	Modbus 応答時
ALARM	赤色	0.5 Hz の点滅	システム異常(メモリ)
		点灯	モータロック警報時
		2 Hz の点滅	モータ高温異常

■各種設定用ディップスイッチ

SW1	動作		
SW1-1	入力信号低下時(INP ランプ消灯)の軸動作を指定します		
SW1-2	SW1-1	SW1-2	動作
	—	ON	停止
	OFF	OFF	出力軸全閉位置で停止
	ON	OFF	出力軸全開位置で停止
SW1-3	OFF	逆作動(20 mA にて全開)	
	ON	正作動(20 mA にて全閉)	
SW1-4	OFF	出力信号が入力信号と同じになります	
	ON	出力信号が入力信号に対し値が逆転します	
SW1-5	手動運転中に ON → OFF にすると、そのときの軸位置を全開停止位置として記憶します		
SW1-6	手動運転中に ON → OFF にすると、そのときの軸位置を全閉停止位置として記憶します		
SW1-7	—		
SW1-8	OFF	通常運転	
	ON	手動運転 (手動運転ボタンによる運転が可能になります)	

■手動運転ボタン

ボタン名	動作
UP/CCW	手動運転時に出力軸が左回転し、全開方向に動作します(カバー上から見て)
DOWN/CW	手動運転時に出力軸が右回転し、全閉方向に動作します(カバー上から見て)

■USB TypeC 端子

本器とパソコンを USB TypeC ケーブルで接続し、コンフィギュレータソフトウェアを使用することで各種設定、運転状況の確認などを行えます。

■PU-2 接続用モジュラジャック

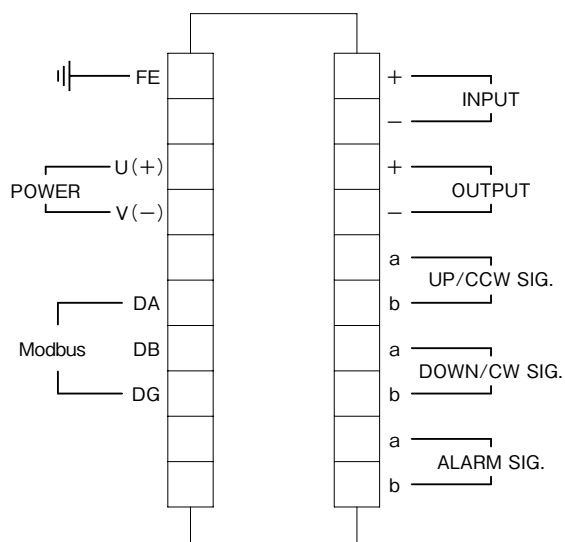
PU-2 を使用して、コンフィギュレータソフトウェアと同様の設定、確認などを行えます。

結 線

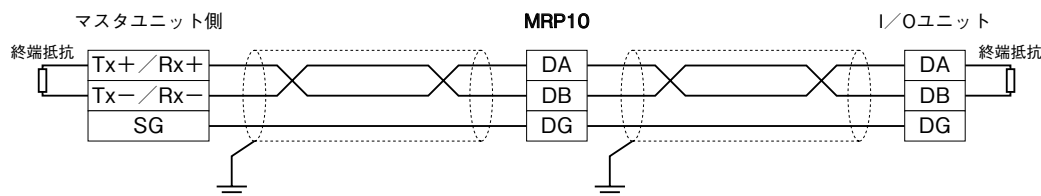
本体のターミナルボックスの透明カバーを取外し、端子台に電源電圧、入力信号等を接続して下さい。
電源電圧と入力信号を供給することで動作可能になります。

その他の信号については、必要に応じて全開信号、全閉信号、警報、出力信号などを配線して下さい。

通信を使用すると運転状況を監視することができます。また、アナログ入力信号を使用せず、通信から動作させることも可能です。



通信ケーブルの結線



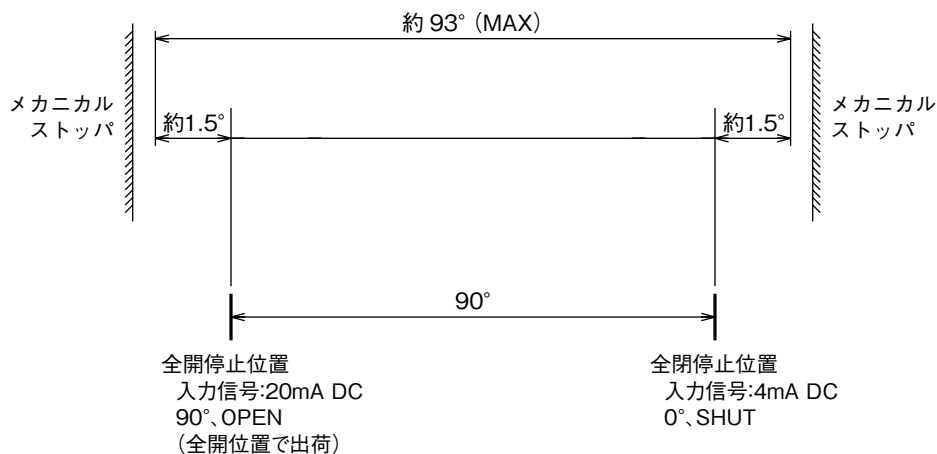
本器はコンフィギュレータソフトウェア（形式：STCFG）または
プログラミングユニット（形式：PU-2□）にて終端抵抗のON/OFFを操作できます。

動作説明

■逆作動と正作動の説明

作 動	入力信号値	出力信号値	出力軸位置	出力軸角度	インジケータ記号	出力軸回転方向 (カバー上から見て)
逆作動	4 mA DC	4 mA DC	全閉	0°	S	右回転
	20 mA DC	20 mA DC	全開	90°	O	左回転
正作動	4 mA DC	4 mA DC	全開	90°	O	左回転
	20 mA DC	20 mA DC	全閉	0°	S	右回転

■出力軸位置調整範囲の説明



手動運転ボタンの使い方

- ・押しボタンスイッチにて動作角度を設定できます。

SW1-8 を OFF 側から「ON 側」にする

手元にて出力軸の位置調整が可能な状態となります (OFF のままの場合、入力信号制御の動作状態が優先されます)。

- ・ UP/CCW ボタンまたは DOWN/CW ボタンで出力軸の位置調整をします。

- ・ 位置調整後、次の操作を実施して下さい。

<全閉側位置調整完了後>

SW1-5 を OFF ⇒ ON ⇒ OFF に戻す。

この作業で全閉位置を新たに設定しました。

<全開側位置調整完了後>

SW1-6 を OFF ⇒ ON ⇒ OFF に戻す。

この作業で全開位置を新たに設定しました。

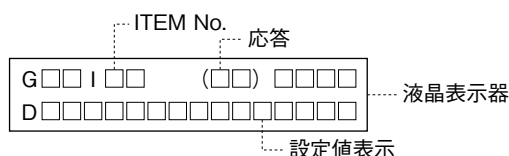
コンフィギュレータソフトウェア（形式：STCFG）の使用について

コンフィギュレータソフトウェア（形式：STCFG）を使用することで各種設定、運転状況のモニタが可能になります。弊社 Web サイトの「ダウンロード」から STCFG をダウンロードしてインストールすると使用できます。パソコンと接続ケーブル（USB TypeC）については別途ご用意下さい。また、インストール方法や使用方法については STCFG 取扱説明書をご参照下さい。

プログラミングユニット（形式：PU-2□）の使用について

プログラミングユニット（形式：PU-2□）を使用することで各種設定、運転状況のモニタが可能になります。PU-2□で設定を行う場合は、SW1-8 を ON にする必要があります。モニタだけであれば SW1-8 が OFF のままでも可能です。

■プログラミングユニットの表示



■使用方法

- ①設定変更を行う場合は、SW1-8 を ON にします。
- ②PU-2□の接続コードを本器のモジュラジャックに接続します。
本体の電源に連動して PU-2□の画面が表示されます。
- ③目的の ITEM を表示するには、[ITEM] [N] [N] と押します（N は 0～9 の数値）。
[UP] / [DOWN] で現在の ITEM から一つずつ移動することもできます。
- ④目的の ITEM を設定変更する場合は、その ITEM が表示されている状態で [DATA] 設定値 [ENTER] と押します。
設定値は ITEM によって整数または小数 1 桁（2 桁）で設定します。
タグ設定についてはアルファベットも使用できます。
設定範囲内の値なら“OK”、設定範囲外または SW1-8 = OFF であれば“DATA-ERR”が表示されます。
- ⑤使用後は PU-2□の接続コードを本器から取り出し、SW1-8 を OFF に戻して下さい。

■応答メッセージと意味

OK：了解

NON-ITEM：ITEM 範囲外

DATA-ERR：設定できない／設定範囲外

■ITEM 一覧

ITEM 一覧については、後述の「設定項目（Modbus 通信／コンフィギュレータソフトウェア／PU-2□共通）」を参照して下さい。

Modbus 通信の使用について

Modbus 通信を使用することで、コンフィギュレータソフトウェアまたはプログラミングユニット（形式：PU-2□）と同様に各種設定、運転状況のモニタが可能になります。

また、アナログ入力信号の代わりに通信から開度入力を行うことも可能になります。

■Modbus 通信仕様

本器は Modbus-RTU に対応しています。

通信条件は以下の通りです。

項目	設定範囲	出荷時設定
ノードアドレス	1～247	1
伝送速度	38400/19200/9600/4800 bps	38400 bps
パリティ	なし/奇数/偶数	なし
ストップビット	1/2	1

■対応コマンド

ファンクション	コマンド	説明
03	Read Holding Registers	レジスタを讀出す(複数アドレス一括)
04	Read Input Registers	レジスタを讀出す(複数アドレス一括)
06	Preset Single Register	レジスタに書込む
16	Write Multiple Registers	レジスタに書込む(複数アドレス一括)

各コマンド使用時のタイムアウト値は、0.5 秒以上を推奨します。

レジスタが割当てられていないアドレスを讀出した場合は、0 が讀出されます。

書込み可能なアドレス以外への書込みを行った場合は、例外レスポンスが返されます。

ただし、書込み可能なアドレスであっても、「Modbus 動作モード（アドレス 111）」であらかじめ書込み可能な状態にしないと書込みできません。

■アドレスマップ

アドレスマップについては、後述の「設定項目（Modbus 通信／コンフィギュレータソフトウェア／PU-2□共通）」を参照して下さい。

■数値データについて

設定項目の「値の範囲」で小数 1 桁で表示しているデータについては、Modbus 通信では 10 倍した整数で扱います。

例として、25.8 であれば 258 という整数値とします。

同様に小数 2 桁で表示しているデータについては、Modbus 通信では 100 倍した整数で扱います。

また、「タイプ」が I16 であれば、Integer 型データ (-32768 ～ 32767)、I32 であれば、Long 型データ (-2147483648 ～ 2147483647) として扱います。

Long 型データについてはリトルエンディアン方式で扱います。

■Modbus 通信からの開度入力方法

①あらかじめ「入力選択（Modbus = アドレス 121、PU-2□ = ITEM 30）」を「Modbus 入力」に設定しておきます。

②アドレス 101 に開度設定値を書込みます（70.0 % であれば 700）。

③アドレス 111 に 1 を書込みます。その時点で Modbus 入力が有効となり、軸が設定値に向かって移動開始します。

注 1) モータロックした場合は、アドレス 46 が 1 または 2 にセットされます。

解除するにはアドレス 51 に 1 を書込むとロックが一旦解除されます。

または機器の SW1-8 を「ON」側にすることでロックが一旦解除されます。

注 2) 「Modbus 通信断検出時間（Modbus = アドレス 127、PU-2□ = ITEM 36）」を設定している場合は、設定時間以上 Modbus コマンドを発行しなければ Modbus 通信断と判定し、軸が SW1-1、2 に従った動作（全閉／全開／停止）を行います。

注 3) 後述の「設定組合せによる動作仕様の一覧」も参照して下さい。

設定項目 (Modbus 通信 / コンフィギュレータソフトウェア / PU-2 □共通)

1. 設定項目についての補足説明

Modbus タイプ	I16 = Integer 型データ、I32 = Long 型データ (リトルエンディアン)
値の範囲	小数 1 桁 (2 桁) で記載している項目は、Modbus 通信では 10 倍 (100 倍) の整数値で扱う コンフィギュレータソフトウェアまたは PU-2 □ 使用時は小数点を使用して扱う
PU-2 □ 表示	x には数値が入る
R/W	R は読出しのみ、R/W は読書き可能な項目
保存	設定が保存される項目
CFG	コンフィギュレータソフトウェアで設定またはモニタ可能な項目

2. 機器情報

Modbus		項目	値の範囲	初期値	PU-2 □		R/W	保存	CFG
アドレス	タイプ				ITEM	表示			
1	HEX	MRP10 機器 ID	例) 0x1141	—	01	Model:x	R	—	○
2	I16	ファームウェア: メジャーバージョン	0~9	—	02	Ver:x.y.z	R	—	○
3	I16	ファームウェア: マイナーバージョン	0~99						
4	I16	ファームウェア: リビジョン	0~99						
5~16	I16 × 12	タグ設定 ・ ASCII コード (0x20~0x7E) ・ 先頭アドレスから順に格納 ・ PU-2 □ による設定時は、必要文字数 のみ設定すると残りは空白が入る	ASCII コード (0x20~0x7E) × 12 文字	空白 (0x20)	03	Tg:xxxx…xx	R/W	○	○
17	I16	アナログ入力 (%)	-25.0~125.0	—	04	Inp:x	R	—	○
18	I16	目標位置 (%)	-5.0~105.0	—	05	Tar:x	R	—	—
19	I16	開度位置 (%)	-5.0~105.0	—	06	Pos:x	R	—	○

3. 診断情報

Modbus		項目	値の範囲	初期値	PU-2 □		R/W	保存	CFG
アドレス	タイプ				ITEM	表示			
21	I32	積算通電時間 (hour)	0~596523	0	07	PowTm:x	R	—	○
23	I32	積算運転時間 (hour)	0~596523	0	08	MovTm:x	R	—	○
25	I32	積算運転距離 (全閉-全開距離で 1UP)	0~99999999	0	09	Dist:x	R	—	○
27	I32	モータ起動回数 (回)	0~99999999	0	10	Strt:x	R	—	○
29	I32	モータ反転回数 (回)	0~99999999	0	11	Rvrs:x	R	—	○
31	I32	モータリトライ回数 (回)	0~99999999	0	12	Rtry:x	R	—	○
33	I32	可頻度運転 (運転比率 50 % 以上) 回数 (回)	0~99999999	0	13	Over:x	R	—	○
35	I16	1 分毎の運転比率 (%)	0.0~100.0	0.0	14	Duty:x	R	—	—
36	I16	開度位置 [~10 %] の割合 (%)	0.0~100.0	0.0	15	Pos0R:x	R	—	○
37	I16	開度位置 [10~20 %] の割合 (%)	0.0~100.0	0.0	16	Pos10R:x	R	—	○
38	I16	開度位置 [20~30 %] の割合 (%)	0.0~100.0	0.0	17	Pos20R:x	R	—	○
39	I16	開度位置 [30~40 %] の割合 (%)	0.0~100.0	0.0	18	Pos30R:x	R	—	○
40	I16	開度位置 [40~50 %] の割合 (%)	0.0~100.0	0.0	19	Pos40R:x	R	—	○
41	I16	開度位置 [50~60 %] の割合 (%)	0.0~100.0	0.0	20	Pos50R:x	R	—	○
42	I16	開度位置 [60~70 %] の割合 (%)	0.0~100.0	0.0	21	Pos60R:x	R	—	○
43	I16	開度位置 [70~80 %] の割合 (%)	0.0~100.0	0.0	22	Pos70R:x	R	—	○
44	I16	開度位置 [80~90 %] の割合 (%)	0.0~100.0	0.0	23	Pos80R:x	R	—	○
45	I16	開度位置 [90%~] の割合 (%)	0.0~100.0	0.0	24	Pos90R:x	R	—	○
46	I16	モータロック警報 0: 正常 1: 開側ロック 2: 閉側ロック	0~2	—	25	Lock:x	R	—	—

4. 診断情報クリア

Modbus		項目	値の範囲	初期値	PU-2 □		R/W	保存	CFG
アドレス	タイプ				ITEM	表示			
51	I16	モータロック警報解除 1: 解除	0、1	0	26	LockRelease:x	R/W	-	-
52	I16	開度位置の割合クリア 1: クリア	0、1	0	27	PosRClr:x	R/W	-	○

5. Modbus 入力

Modbus		項目	値の範囲	初期値	PU-2 □		R/W	保存	CFG
アドレス	タイプ				ITEM	表示			
101	I16	Modbus 入力開度位置(%)	-5.0~105.0	0	-	-	R/W	-	-

6. Modbus 動作モード

Modbus		項目	値の範囲	初期値	PU-2 □		R/W	保存	CFG
アドレス	タイプ				ITEM	表示			
111	I16	Modbus 動作モード (SW1-8 = ONの場合は強制的に0に戻る) 0: モニタモード 1: Modbus 入力有効モード 2: 設定モード	0~2	0	-	-	R/W	-	-
<p>[0: モニタモード]</p> <ul style="list-style-type: none"> ・アドレス 111 以下の R/W レジスタは読書き可 ・上記以外のレジスタは読出しのみ <p>-----</p> <p>[1: Modbus 入力有効モード]</p> <ul style="list-style-type: none"> ・アドレス 111 以下の R/W レジスタは読書き可 ・上記以外のレジスタは読出しのみ ・「入力選択 = Modbus 入力」であれば、「Modbus 入力開度位置」に従って運転する <p>-----</p> <p>[2: 設定モード]</p> <ul style="list-style-type: none"> ・全ての R/W レジスタは読書き可 ・上記以外のレジスタは読出しのみ ・運転は停止 									

7. Modbus 設定

Modbus		項目	値の範囲	初期値	PU-2 □		R/W	保存	CFG
アドレス	タイプ				ITEM	表示			
121	I16	入力選択 0: アナログ入力 1: Modbus 入力	0, 1	0	30	InputSel:x	R/W	○	○
122	I16	ノードアドレス	1~247	1	31	Addr:x	R/W	○	○
123	I16	伝送速度 0: 38400 bps 1: 19200 bps 2: 9600 bps 3: 4800 bps	0~3	0	32	Baud:x	R/W	○	○
124	I16	パリティ 0: なし 1: 奇数 2: 偶数	0~2	0	33	Parity:x	R/W	○	○
125	I16	ストップビット長	1, 2	1	34	Stopbit:x	R/W	○	○
126	I16	内蔵終端抵抗 0: OFF 1: ON	0, 1	0	35	Term:x	R/W	○	○
127	I16	Modbus 通信断検出時間 (秒)	0~300	0	36	Timeout:x	R/W	○	○

■ Modbus 設定についての説明

- ・入力選択
入力をアナログ入力にするか、Modbus 通信による開度出力命令にするかを設定します。
- ・Modbus 通信断検出時間
0: 通信断検出なし
1 ~ 300: 設定時間以上 Modbus コマンドを受信しなかった場合に通信断と判定します。
Modbus 入力で動作中に通信断となった場合、SW1-1, 2 の設定に従い出力軸が動作します。

8. 基本設定

Modbus		項目	値の範囲	初期値	PU-2 □		R/W	保存	CFG
アドレス	タイプ				ITEM	表示			
131	I16	全開位置(°)	-2.0~92.0 (< 全閉位置)	90.0	40	OpnDeg:x	R/W	○	○
132	I16	全閉位置(°)	-2.0~92.0 (> 全開位置)	0.0	41	ClsDeg:x	R/W	○	○
133	I16	不感帯(%)	0.1~0.5	0.1	42	DBand:x	R/W	○	○
134	I16	再起動制限タイマ(秒)	0.1~5.0	0.1	43	Restart:x	R/W	○	○
135	I16	全開信号位置(%)	75.0~100.0	98.0	44	OpnSig:x	R/W	○	○
136	I16	全閉信号位置(%)	0.0~25.0	2.0	45	ClsSig:x	R/W	○	○
137	I16	動作速度	1~10	—	46	Speed:x	R/W	○	○

■基本設定についての説明

- ・全開位置/全閉位置
入力 100 % 時 / 0 % 時の出力軸位置を設定します。
- ・不感帯
設定された全開位置/全閉位置の角度を 100% として、不感帯幅を設定します。
- ・再起動制限タイマ
モータの過熱防止のため、モータが一旦不感帯に入って停止すると、次に起動するまでにインターバルを設けてモータの過熱を防止します。
高温雰囲気でご使用される場合は、再起動制限タイマを長く設定して下さい。
- ・全開信号位置/全閉信号位置
設定された全開位置/全閉位置の角度を 100 % として、全開信号/全閉信号が ON となるしきい値を設定します。
- ・動作速度
10 段階で動作速度を設定します。数値が大きいほど速くなります。
出荷時の動作速度設定は「10」です。

設定組合せによる動作仕様の一覧

設 定			動作仕様					
手動運転	入力選択 (* 1)	Modbus 動作モード (* 3)	軸動作	SW1-5、6	コンフィギュレータ ソフトウェア、 PU-2□		Modbus 通信	
				全開/全閉 設定	データ読出	設定変更	データ読出 ・ 一部書込 (* 7)	設定変更
OFF	アナログ入力	モニタモード	アナログ入力に追従 (* 5)	×	○	×	○	×
		Modbus 入力 有効モード	停止	×	○	×	○	×
		設定モード	停止	×	○	×	○	○
	Modbus 入力	モニタモード	停止	×	○	×	○	×
		Modbus 入力 有効モード	Modbus 入力 (アドレス 101)に追従 (* 6)	×	○	×	○	×
		設定モード	停止	×	○	×	○	○
ON	N/A (* 2)	モニタモード (* 4)	ボタン操作 に追従	○	○	○	○	×

* 1、コンフィギュレータソフトウェア、PU-2□ (ITEM 30) または Modbus (アドレス 121) で設定できます。

* 2、どちらの設定でも同じです。

* 3、Modbus (アドレス 111) でモードを切替えます。

* 4、SW1-8 を ON にすると、Modbus 動作モードは強制的にモニタモードとなります。

* 5、アナログ入力断時は SW1-1、2 設定に従います。

* 6、Modbus 通信断時は SW1-1、2 設定に従います。

* 7、Modbus アドレス 5 ~ 16、51、52、101、111 への書込みを含みます。

保 守

より長く有効に、ご使用いただくために、使用条件に応じて定期的な点検を実施して下さい。

点検項目	点検内容	不具合時の処置
作動点検	入力を 0 → 50 → 100 → 50 → 0 % にして停止位置が正常なこと	修理または再調整
異音	作動時に異音が発生しないこと	修理または再調整
きょう体内部の湿度または錆	本体および BOX 内部に、水滴および錆の発生がないこと パッキン類に損傷がないこと 電線引込み用ケーブルコネクタが緩んでいないこと	水分の除去、乾燥および発錆部品の交換 パッキン類に損傷があれば交換 ケーブルコネクタの増締め
ねじ類の緩み	ねじ、ボルト類に緩みがないこと	増締め

定期点検の結果、不具合時の修理、部品交換を要する場合は、弊社または代理店にご相談下さい。

●給油

塗布している潤滑剤は、黄色モリブデンを用いた極圧グリースで低温から高温まで幅広い使用温度特性を有していますので正常な使用状態においては給油は不要です。

●定期運転

バルブ等が、希にしか動作しない場合、定期的（例えば1週間ごと）に通電動作し異常がないことを、ご確認して下さい。

故障と対策

不具合内容	POWER ランプ	INPUT ランプ	COM ランプ	ALARM ランプ	原因	対策
動作しない (入力信号= アナログ)	消灯	—	—	—	電源断、ケーブル故障	電源、ケーブルの確認
	点灯	消灯	—	—	入力信号異常	入力信号レベルの確認
	点灯	点灯	—	—	手動運転や、通信モードになっている	動作モードの確認
動作しない (入力信号= 通信)	点灯	点灯	—	点灯	モータロック警報	逆方向に入力信号を入れる
	点灯	—	消灯	—	通信が有効になっていない	通信線の確認 アドレスの確認 通信速度の確認
	点灯	—	点滅	—	手動運転や、アナログ信号モードになっている	動作モードの確認
	点灯	—	—	点灯	モータロック警報	通信からロック警報を解除 SW1-8 を ON → OFF する
動作不安定	—	—	—	—	電源電圧異常、ノイズ	電源電圧、信号へのノイズを確認

雷対策

雷による誘導サージ対策のため弊社では、電子機器専用避雷器<エム・レスタシリーズ>をご用意致しております。併せてご利用下さい。

保 証

本器は、厳密な社内検査を経て出荷されておりますが、万一製造上の不備による故障、または輸送中の事故、出荷後3年以内正常な使用状態における故障の際は、ご返送いただければ交換品を発送します。