

<b>電動アクチュエータ</b>		
<b>取扱説明書</b>	電子アクチュエータ、リニアモーションタイプ	形式
	<b>ミニトップ<sup>®</sup></b>	MSP4/MSP5/MSP6

## ご使用いただく前に

このたびは、弊社の製品をお買い上げいただき誠にありがとうございます。本器をご使用いただく前に、下記事項をご確認下さい。

### ■安全上のご注意

ご使用の前に、必ずこの取扱説明書を熟読し、正しくご使用下さい。機器の知識、注意事項の全てについて習熟してからご使用下さい。 お読みになった後は、お使いになる方がいつでも見られるところに必ず保管して下さい。	
<b>⚠危険</b>	取扱いを誤った場合に、危険な状況が起これて、死亡または重傷を受ける可能性が想定される場合
<b>⚠注意</b>	取扱いを誤った場合に、危険な状況が起これて、傷害や軽傷を受ける可能性が想定される場合、および物的損害だけの発生が想定される場合

<b>⚠危険</b>
・本器に結線作業を行う場合は、電源を遮断して下さい。感電の恐れがあります。
・分解、改造などはしないで下さい。感電や、やけど、けがの恐れがあります。
・アクチュエータを足場にしたり、重量物を立掛けることは避けて下さい。けがの恐れがあります。
・屋外など雨水、水滴等のかかる場所で使用される場合は、電気配線口から水が入らないように十分注意して配線して下さい。
<b>⚠注意</b>
・アクチュエータのカバーは、取外さないで下さい。感電や、けがの恐れがあります。
・ペイントロックされているアジャスタは、弊社での社内調整用アジャスタとなっております。このアジャスタをお客様にて調整されますと、故障の原因となりますので、絶対に調整されないようお願いします。お客様にてペイントロックされているアジャスタを調整された場合、その結果に関しては弊社では責任を負いかねます。故障する恐れがあります。

### ■梱包内容を確認して下さい

- ・ミニトップ本体.....1台
- ・Lレンチ（対面2.5mm）.....1本  
（手動操作機能付きの場合）

注）ミニトップをバルブに取付けるためのヨーク類は付属していません。お客様にてご用意願います。

### ■形式を確認して下さい

お手元の製品がご注文された形式かどうか、スペック表示で形式と仕様を確認して下さい。

## ご注意事項

- EU指令適合品・UKCA規則適合品としてご使用の場合
  - ・本器は測定カテゴリII（全開・全閉信号、過渡電圧：1500V）、汚染度2での使用に適合しています。また、全開・全閉信号—他の信号・電源・きょう体間の絶縁クラスは強化絶縁（125V）です。設置に先立ち、本器の絶縁クラスがご使用の要求を満足していることを確認して下さい。
  - ・UKCAに関する規則、指定規格については、弊社ホームページをご参照下さい。
  - ・高度2000m以下でご使用下さい。
  - ・適切な空間・沿面距離を確保して下さい。適切な配線がされていない場合、本器のCE・UKCA適合が無効になる恐れがあります。
  - ・遠方より引込む配線には、雷対策の項に従って避雷器を設置して下さい。
- 電源電圧
  - ・許容電圧範囲、電源周波数、消費電力  
 スペック表示で定格電圧をご確認下さい。  
 交流電源：定格電圧100～120V ACの場合  
     90～132V AC、47～66Hz、25VA  
     定格電圧200～240V ACの場合  
     180～264V AC、47～66Hz、25VA  
     定格電圧24V ACの場合（MSP6）  
     24V AC<sup>±10%</sup>、47～66Hz、25VA  
 直流電源：定格電圧24V DCの場合24V DC<sup>±10%</sup>、0.6A
  - ・電源ヒューズ  
 本器は下記定格の電源ヒューズを内蔵しています。  
 250V / 1A 遅断タイプ
  - ・モータ起動時には、上記の約1.5倍の電流が流れます。
- 取扱いについて
  - ・本器に結線作業を行う場合は、電源を遮断して下さい。
- 設置について
  - ・屋内または直射日光の当たらない屋外で、周囲温度が-5～+55℃の場所および周囲湿度が30～85% RH（結露しないこと）の場所を選んで設置して下さい。
  - ・振動が19.6 m / s<sup>2</sup>（2G）以下の場所でご使用下さい。
  - ・保守・点検の行える位置に取付け下さい。また、カバー上部に15cm以上の保守・点検用のスペースを確保して下さい。
- 配線について
  - ・直流電源仕様の場合は、信号線と電源線は絶縁されていません。絶縁が必要な場合は、信号線にアイソレータを使用して下さい。
  - ・付属しているケーブル（長さ1m、端子箱付きを除く）以上の長さで配線する場合、電源線と信号線を別のダクトに収納するか、信号線にシールド線を使用して下さい。

## ●雷対策について

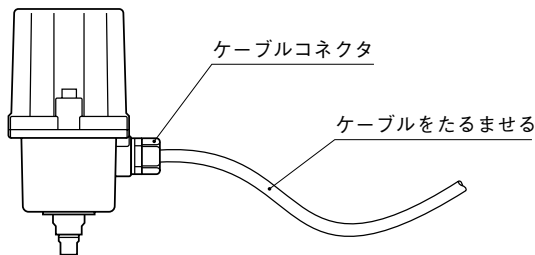
- ・雷による誘導サージ対策のためには、各種避雷器を設置して下さい。なお、本器の供給電源が 24 V DC の場合、電源用避雷器には制限電圧が線間 40 V 以下のものをご使用下さい（推奨品：MDP-D24 弊社製）。

## ●調節計の設定等について

- ・MV 値の変動の少ない PID 定数を選んで下さい。不安定な状態で使用すると、アクチュエータやバルブの寿命が短くなります。

## ●屋外等の使用について

- ・屋外など雨水、水滴等のかかる場所でご使用される場合は、ケーブルコネクタが確実に締まっていることを確認するとともに、ケーブルはたるませて配線して下さい。またケーブルコネクタおよび出力軸が上側になるような取付も避けて下さい。



## ●Oリング、パッキンについて

- ・調整終了後カバーを取付ける際は、Oリングが溝に確実に収まっていることを確認して下さい。端子箱カバー（端子箱付の場合）を取付ける際もパッキンが脱落しないようご注意ください。

## ●ヨーク等の設計について

- ・バルブに異物などが噛込んだ場合等、最大定格の約 4 倍の推力を発生します。ヨークおよびバルブステム等の強度は、十分余裕をみて下さい。また、温度コントロールなどで蒸気ラインなどに使用される場合は、周囲温度が使用温度範囲内であっても、配管からの伝熱、輻射により、高温になることが考えられます。その場合は、ヨークを長くするなどし、放熱効果をあげるとともに、断熱材などを使用して下さい。

## ●その他

- ・故障の原因になりますからポテンショメータのレバー位置を固定している六角穴付止めねじは、絶対緩めないで下さい。
- ・アクチュエータを足場にしたり、重量物を立て掛けることは避けて下さい。

## 各部の名称

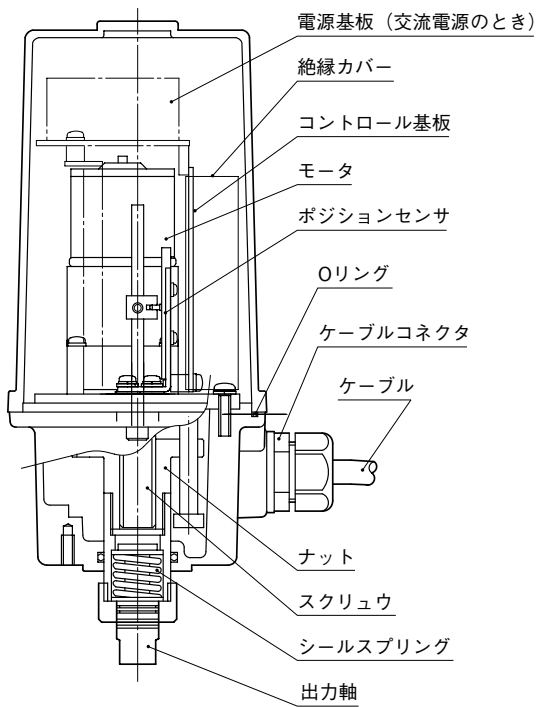


図1 各部の名称 (MSP4, MSP5)

注) MSP4形は一部構造が異なります。

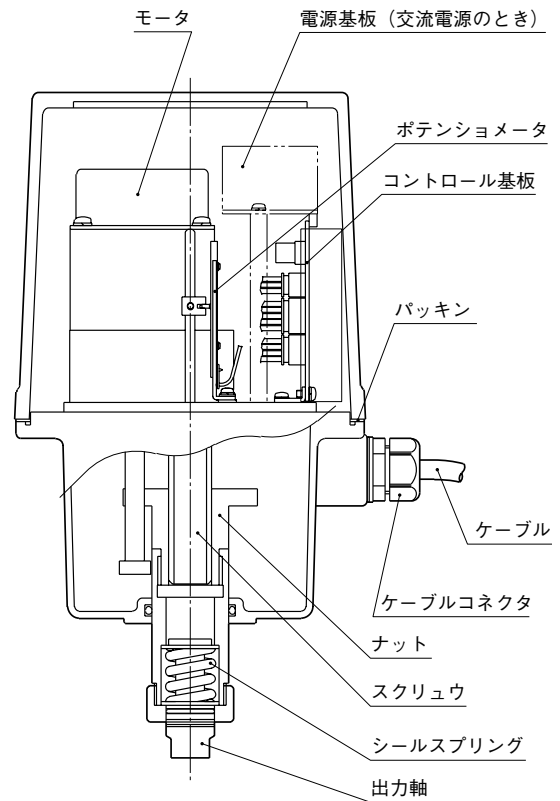


図2\_1 各部の名称 (MSP6)

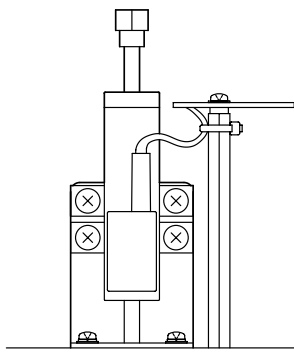
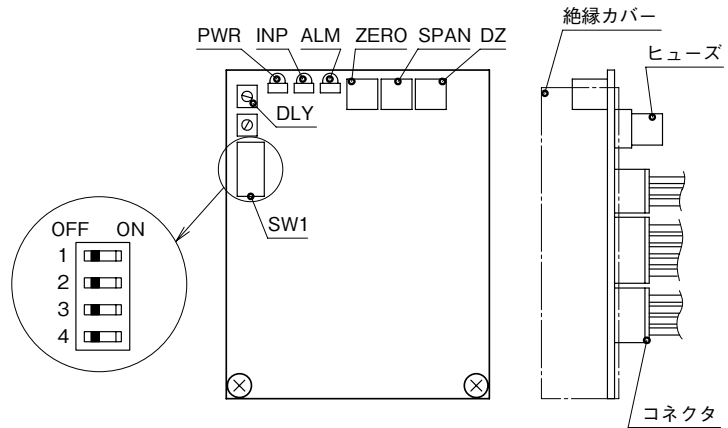


図2\_2 ポテンシオメータ長寿命の場合 (MSP6)



- ZERO : ゼロ調整
- SPAN : スパン調整
- DZ : 不感帯幅調整
- DLY : 再起動制限タイマ
- SW1 : 正・逆作動および  
入力信号異常低下時動作切換スイッチ
- PWR : 電源ランプ (印加時緑色点灯)
- INP : 入力信号ランプ (印加時緑色点灯)
- ALM : 状態表示ランプ (正常時2秒間隔で点滅、  
ロック検出時0.5秒間隔で点滅)

図4 コントロール基板の名称

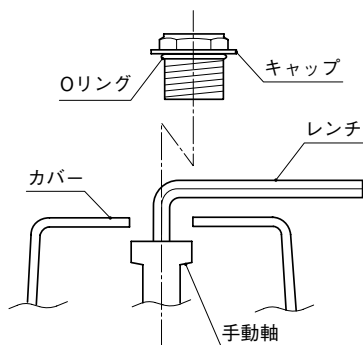


図3 手動操作機能付の場合 (MSP4, MSP5)

注) 各調整アジャスタは過大トルクで操作すると回転止がこわれることがあります。当たりのあるところで止めて下さい。特に再起動制限タイマの操作時は注意して下さい。

## 出力ストローク・調整範囲説明

コントロール基板は、入力信号（開度設定信号）とポテンショメータからの開度信号を比較増幅し、その差がなくなる方向へモータを駆動します。

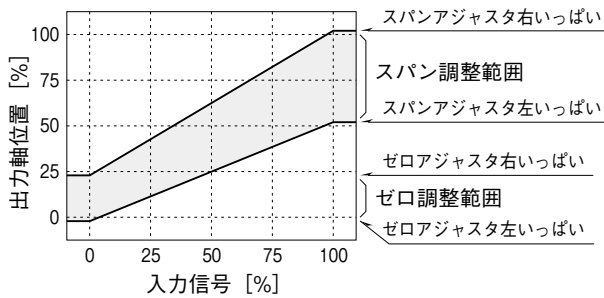


図5 入出力特性（調整範囲）

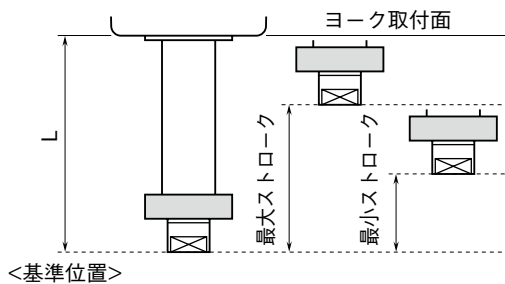


図6 最小・最大ストローク

表1 形式別ストローク

形式	L	最小ストローク	最大ストローク
MSP4-1	29	5	10
MSP4-2	34	8	15
MSP5-1	40	5	10
MSP5-3	50	10	20
MSP6-3	58	10	20
MSP6-4	78	20	40

## 手動操作方法 (MSP4、MSP5)

- ①電源電圧を必ずOFFにして下さい。  
電源電圧を印加したまま操作すると、感電および製品が故障する場合があります。
- ②カバー上部のキャップを緩め、取外して下さい（キャップはねじタイプになっていて、対面22mmのスパナ等を用いて取外して下さい）。
- ③カバー側面に付いている専用のLレンチにて、図示のように手動軸へセットして下さい。
- ④カバー上面から見て、Lレンチの回転方向と出力軸の「上昇/下降」方向は表2をご参照下さい。

表2 Lレンチ回転方向と出力軸動作方向

形式	Lレンチ回転数	出力軸動作量	Lレンチ回転方向と出力軸動作方向
MSP4-□3	27回転	1mm動作	左回転/下降側へ
MSP4-□4	54回転	1mm動作	左回転/上昇側へ
MSP4-□7	112回転	1mm動作	左回転/下降側へ
MSP5-□3	27回転	1mm動作	左回転/下降側へ
MSP5-□4	54回転	1mm動作	左回転/上昇側へ
MSP5-□7	112回転	1mm動作	左回転/下降側へ

- ⑤カバー上部にキャップを締付け、取付けを行って下さい。このときのキャップ締付トルクは、4～6 N・mとして下さい。  
強く締付けるとキャップ側の、ねじ山がつぶれる恐れがあります。

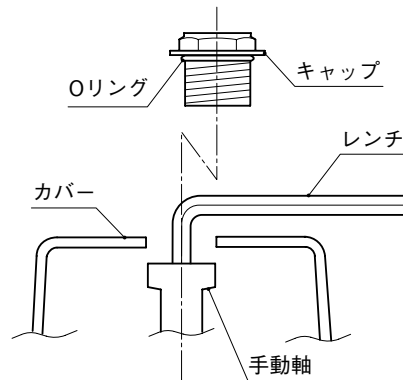


図7 手動操作機能付の場合

## 取付方法

ヨークを用いてミニトップを下記の要領でバルブに取付けます。なお、バルブおよびヨーク等はお客様にてご準備下さい。

ミニトップの設定は出荷時の状態を保って下さい。また、指定の項目以外では電源を遮断した状態で作業を行って下さい。なお、下記は一般的な二方バルブへの取付手順です。

これを参考に、お使いになるバルブに合わせて取付けて下さい。

- ①ミニトップに電源と入力信号0%（正作動の場合は100%）を印加し、出力軸が伸びた状態にして下さい。
- ②バルブのステムを最も押下げた状態にして下さい。
- ③ミニトップにヨークを取付けて下さい。
- ④出力軸にバルブのステムをヨークとバルブの隙間がほとんどなくなる位置までねじ込んで下さい。なお、シールリングのスプリング力を用いてバルブを締切の場合は、表5のスプリングの押込量（例えばMSP4-□3の場合0.5mm）相当の隙間になるまで、ねじ込んで下さい。
- ⑤ロックナットで出力軸とステム軸を固定して下さい。
- ⑥再び電源と入力信号約50%を印加し、ヨークとバルブのボンネットの隙間が閉じたことを確認後ヨークとバルブを固定して下さい。
- ⑦必要に応じて、開度表示板等を取付けて下さい。

■ 24 V AC仕様（MSP6）とヨークセットの場合  
 弁種により、YSS取扱説明書（NM-4893）を参照下さい。  
 左記、取付方法と異なります。

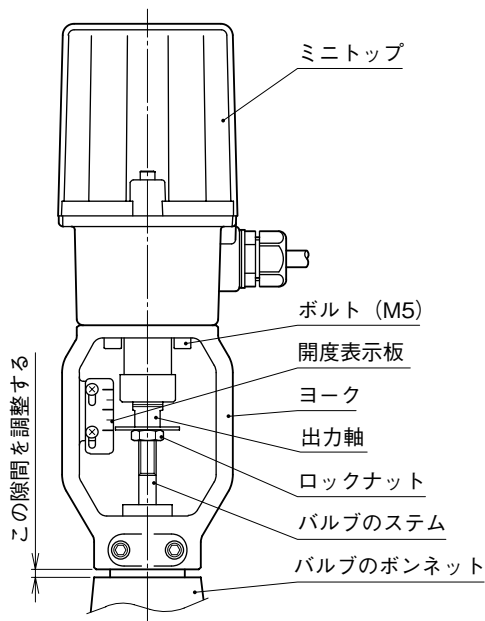


図8 バルブへの取付例

## 結 線

ケーブルに（端子箱付の場合はカバーを取外し、端子台に）電源、入力信号等を接続して下さい。

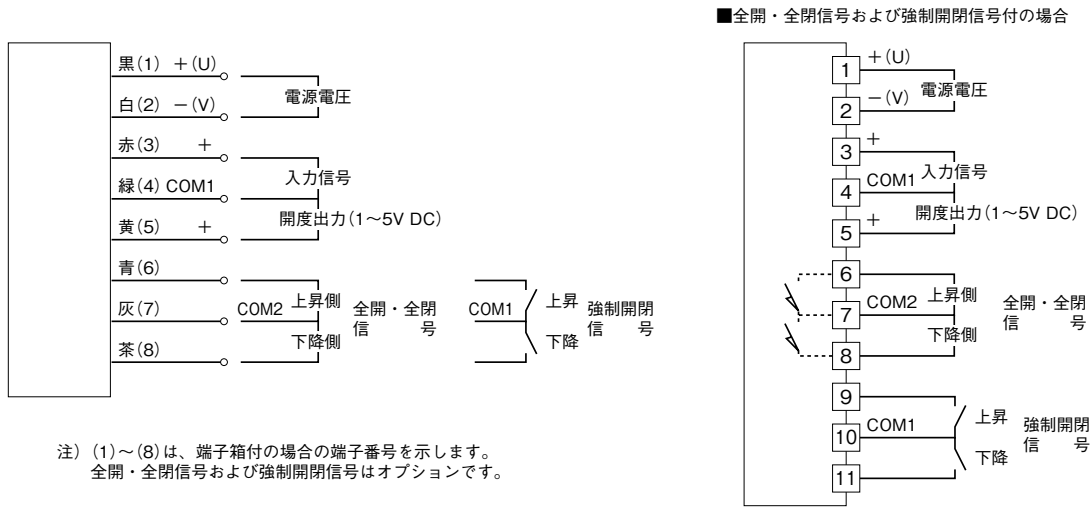
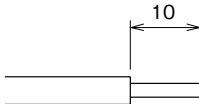


図9 端子接続図

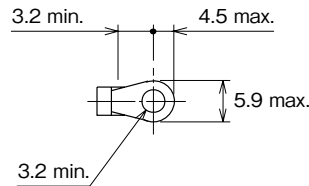
注) 開度信号が不要な場合は、黄色線には結線しないで下さい。芯線露出部は切断し、絶縁処理をして下さい。

■端子箱付のときの圧着端子など

●シーケンス信号形式コードBの場合  
適用電線 1.25 mm<sup>2</sup>  
電線剥離長さ



●その他の端子箱付の場合



## 調 整

調整はカバーを開き、図4のゼロ調整 (ZERO)、スパン調整 (SPAN)、不感帯幅調整 (DZ)、再起動制限タイム (DLY) アジャスタと、正・逆作動および入力信号異常低下時動作切換スイッチにて行って下さい。

その他のアジャスタ（ペイントロックされているアジャスタ）は、弊社での社内調整用アジャスタとなっております。このアジャスタをお客様にて調整されますと、故障の原因となりますので、絶対に調整されないようお願いいたします。お客様にてペイントロックされているアジャスタを調整された場合、その結果に関しては弊社では責任を負いかねます。

1) 準備 (正作動、逆作動および入力信号異常低下時動作の切換) 通常工場出荷時には、逆作動 (入力信号増加で出力軸上昇) および入力信号異常低下時出力軸下降に設定されています。設定を変更される場合は、表3および表4を参照しながらディップスイッチを切換えて下さい。

表3 正・逆作動切換

作動	SW1-3	動作説明
正作動	ON	入力信号減少で出力軸上昇 (バルブステム引出し)
逆作動	OFF	入力信号減少で出力軸下降 (バルブステム押し込み)

表4 入力信号異常低下時出力軸動作モード設定

動作モード	SW1-1	SW1-2
停止	* 1	ON
下降	OFF	OFF
上昇	ON	OFF

\* 1、停止モード時 SW1-1 の設定は無視されます。

注1) SW1-4 は未使用です。

注2) 正作動の時、入力信号 0 ~ 100 % に対して開度出力信号は 5 ~ 1 V DC になります。

### 2) 調整順序

調整はゼロ・スパン調整、シールスプリング調整、感度調整の順で行います。全開・全閉信号付の場合は最後にリミットスイッチの調整を行います。

ここでの説明は、逆作動を例にしていますが、正作動の場合は、[ ] 内の信号値で行いません。

注) 各調整アジャスタの操作は、過大トルクで操作すると十字穴、回転止等がこわれることがあります。小形のドライバーで操作し、当たりのあるところで止めて下さい。

### 3) 調整手順

#### ●ゼロ・スパンの調整

- ① 0 % [100 %] の入力信号と電源を印加し、出力軸下降側（バルブシステム押込み側）の位置が適切になるよう ZERO を調整します。またはバルブシステム接続部分でも調整可能です。シールスプリングによるシール力が必要な場合は、表 5 に示す寸法で出力軸を押込むよう調整して下さい。
- ② 100 % [0 %] の入力信号を印加し、出力軸上昇側（バルブシステム引出し側）の位置が適切になるよう SPAN を調整します。三方弁にご使用の場合、出力軸上昇側もシールスプリングによるシール力を利用できます。調整は①と同様です。<sup>\*2</sup>
- ③ 再度 0 % [100 %] を印加し位置がずれた場合は、①～②を繰り返して下さい。

注 1) ZERO に対する SPAN の影響が最小となるようになっていますので、SPAN を回したときにも出力軸下降側の位置は、ほとんど変化しません。

注 2) ストロークを短くしたとき、ハンチング（モータが小刻みに正・反転を繰り返す状態）し易くなることがあります。必要に応じて DZ を調整して下さい。

\* 2、MSP4 は、出力軸上昇方向にシールスプリングがありません。

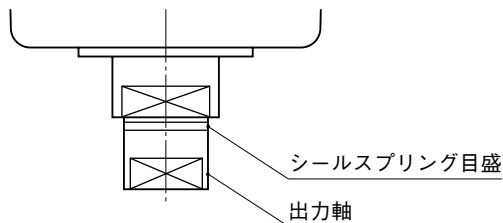


図 10 シールスプリング

表 5 シールスプリング

形式	スプリング押込量(mm)	シール力(N)	セット荷重 <sup>*3</sup> (N)
MSP4-□3	0.5	147	98
MSP4-□4	1.0	300	250
MSP4-□7	1.0	686	294
MSP5-□3	0.5	150	110
MSP5-□4	1.0	294	216
MSP5-□7	1.0	686	294
MSP6-□3	1.0	588	441
MSP6-□4	1.0	1170	882
MSP6-□6	1.5	2350	1170

\* 3、シールスプリングの押込量が少ない場合でもシール力が確保できるよう、スプリングに予圧をかけています。そのため、バルブが着座するだけでシール力が得られます。この力のことをセット荷重と呼んでいます。

注) 出力軸の目盛りは 1 目盛り 1 mm になっていて、例えば MSP4-□7 の場合、シール力は 0.5 mm 押込み時約 490 N、1 mm 押込み時約 686 N になります。

#### ●感度（不感帯幅）調整（DZ）

入力信号を動かしてモータの動きが小さな反転を繰返し、完全に停止しないときに DZ アジャスタを右に回し不感帯幅を広げます。

注) 不感帯幅は通常工場出荷時 1.5 % に調整されています。

#### ●リミットスイッチの調整（全開・全閉信号付の場合）

リミットスイッチの調整をするときは、六角穴付止めねじ（M3）を緩めてドッグの位置を調整して下さい。（図 11 参照）

調整位置は必ず全開・全閉位置にして下さい。中間開度での使用はできません。

注) ポテンシオメータ長寿命（/P）との組み合わせはできません。

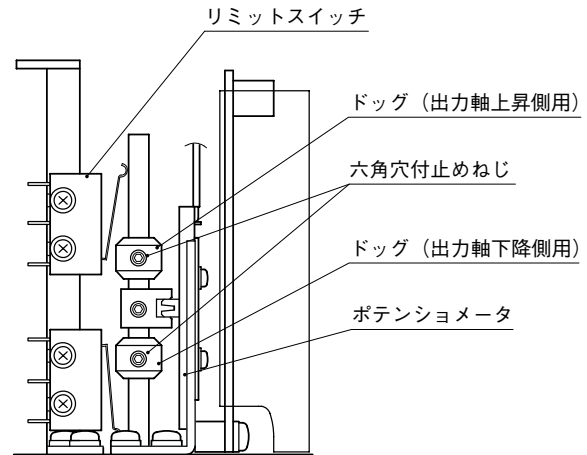


図 11 リミットスイッチ

## 保護機能について

#### ●過負荷（ロック）保護

バルブに異物が噛込んで過負荷になった場合などの保護用に、過負荷保護機能を組込んでいます。過負荷を検出した場合、モータを停止するとともに状態表示ランプが 0.5 秒間隔で点滅します。リセットするには、逆方向の入力信号を印加するか一旦電源を OFF にします。なお、頻繁にロック停止を繰り返す場合には、バルブ等への異物の噛込み、調整不良、バルブのグランド増締めなどによる過負荷などが考えられます。確認して過負荷の原因を必ず取除いて下さい。寿命が短くなります。

#### ●保護用ヒューズ

過大電流が流れたときの保護のために、ヒューズを組込んでいます。電源を投入しているにも関わらず電源用モニタランプが点灯しないときは、溶断していないか確認して下さい。なお、交換してもすぐに溶断する場合は、コントロール基板の損傷などが考えられます。弊社または代理店にご相談下さい。

#### ●再起動制限タイマ

モータおよび内部回路部品の過熱防止のため、モータが一旦不感帯に入って停止すると、次に起動するまでの間にインターバル（0～10 秒間で可変）を設けてモータの過熱等を防止しています。周囲温度およびバルブを流れる流体が高温の場合は、再起動制限タイマを長く設定して下さい。

再起動制限タイマは通常工場出荷時、約 1.5 秒に調整されています。

## 保 守

より長く有効にご利用いただくために、使用条件に応じて定期的な点検を実施して下さい。

点検項目	点検内容	不具合時の処置
作動点検	入力を 0 → 50 → 100 → 50 → 0 % にして停止位置が正常なこと。	修理または再調整
異音	作動時に異音が発生しないこと。	修理
コネクタおよびリード線	コネクタが確実に接続されていること。 リード線の断線、被覆の破れ、傷がないこと。	修理
ケース内部の湿気または錆	本体内に浸水などによる水分および錆の発生がないこと。 ガスケット類に損傷がないこと。 電線引込み用ケーブルコネクタが緩んでいないこと。	水分の除去、乾燥および発錆部品の交換 ガスケット類に損傷があれば交換 ケーブルコネクタの増締め
ねじ類の緩み	ねじ、ボルト類に緩みがないこと。	増締め
ロックナットの緩み	バルブステム軸のナットに緩みがないこと。	増締め後、再調整

定期点検の結果、不具合時の修理、部品交換を要する場合は、弊社または代理店にご相談下さい。

### ●給油

塗布している潤滑剤は、黄色モリブデンを用いた極圧グリースで低温から高温まで幅広い使用温度特性を有していますので正常な使用状態においては給油は不要です。

### ●定期運転

バルブが希にしか開閉されない場合は、定期的（例えば 1 週間ごと）に動かして異常がないことを確認して下さい。

## 故障と対策

不具合内容	電源ランプ	信号ランプ	状態表示ランプ	原因	対策
動作しない	点灯	点灯	2 秒間隔で点滅	入力信号が異常(不感帯を超えるような変化がない)	入力信号を点検する。 不感帯を狭くする。
			0.5 秒間隔で点滅	アクチュエータの機械的損傷 異物噛込み等によってバルブが過負荷になっている。 コントロール基板の損傷 モータまたはポジションセンサの結線が異常 電源電圧または容量の不足	修理 バルブを点検する。 修理または交換 コネクタを点検する 電源を点検する。
	点灯	消灯	2 秒間隔で点滅	入力信号が異常 入力信号の結線が異常	入力信号を点検する。 コネクタおよび接続部を点検する。
				電源の結線が異常 電源電圧の異常 ヒューズの溶断	コネクタおよび接続部を点検する。 電源を点検する。 ヒューズを交換する。
	点灯	—*4	—*4	ノイズによる誤作動 電源電圧または容量の不足	一旦電源を切る。 電源を点検する。
				ノイズによる誤作動 電源電圧または容量の不足	一旦電源を切る。 電源を点検する。
	点灯	—*4	消灯	電源電圧が低いまたは変動する。 入力信号が不安定	電源を点検する。 調節計、信号線、ノイズの有無等を点検する。
				ポジションセンサの損傷	ポジションセンサを交換する。
	行程の途中で動作しなくなる 行程の途中で開閉速度が遅くなる			アクチュエータの機械的損傷 異物噛込み等によってバルブが過負荷になっている。	修理 バルブを点検する。

\* 4、状態は問いません。

故障時の修理、部品交換を要する場合は、弊社または代理店にご相談下さい。

## 雷対策

雷による誘導サージ対策のため弊社では、電子機器専用避雷器<エム・レスタシリーズ>をご用意致しております。併せてご利用下さい。

## 保 証

本器は、厳密な社内検査を経て出荷されておりますが、万一製造上の不備による故障、または輸送中の事故、出荷後 3 年以内正常な使用状態における故障の際は、ご返送いただければ交換品を発送します。