

電動アクチュエータ		
取扱説明書	CC-Link 用電子アクチュエータ、リニアモーションタイプ ミニトップ [®]	形式
		MSP4C/MSP5C/MSP6C

目 次

1. ご使用いただく前に	2
2. ご注意事項	2
3. 各部の名称	3
4. 出力ストローク・調整範囲説明	4
5. 取 付	5
6. 結 線	5
7. 調 整	6
7.1. マニュアル運転	6
7.1.1. 調整順序	6
7.1.2. ゼロ・スパンの調整	6
7.1.3. 不感帯調整	6
7.1.4. 再起動制限タイマ	7
7.1.5. 通信異常時動作	7
7.2. CC-Link の設定	7
7.2.1. 局番設定	7
7.2.2. 伝送速度設定	7
7.2.3. 通信項目	7
7.2.4. 運転手順	8
8. 保 守	9
9. 故障と対策	9
10. 雷対策	9
11. 保 証	9

1. ご使用いただく前に

このたびは、弊社の製品をお買い上げいただき誠にありがとうございます。本器をご使用いただく前に、下記事項をご確認下さい。

■安全上のご注意

ご使用の前に、必ずこの取扱説明書を熟読し、正しくご使用下さい。機器の知識、注意事項の全てについて習熟してからご使用下さい。

お読みになった後は、お使いになる方がいつでも見られるところに必ず保管して下さい。

⚠危険 取扱いを誤った場合に、危険な状況が起これて、死亡または重傷を受ける可能性が想定される場合

⚠注意 取扱いを誤った場合に、危険な状況が起これて、傷害や軽傷を受ける可能性が想定される場合、および物的損害だけの発生が想定される場合

⚠危険

・本器に結線作業を行う場合は、電源を遮断して下さい。感電の恐れがあります。

・分解、改造などはしないで下さい。感電や、やけど、けがの恐れがあります。

・アクチュエータを足場にしたり、重量物を立掛けることは避けて下さい。けがの恐れがあります。

・屋外など雨水、水滴等のかかる場所で使用される場合は、電気配線口から水が入らないように十分注意して配線して下さい。

⚠注意

・アクチュエータのカバーは、取外さないで下さい。感電や、けがの恐れがあります。

・ペイントロックされているアジャスタは、弊社での社内調整用アジャスタとなっております。このアジャスタをお客様にて調整されますと、故障の原因となりますので、絶対に調整されないようお願いいたします。お客様にてペイントロックされているアジャスタを調整された場合、その結果に関しては弊社では責任を負いかねます。故障する恐れがあります。

■梱包内容を確認して下さい

・ミニトップ本体.....1台

注) ミニトップをバルブに取付けるためのヨーク類は付属していません。お客様にてご用意願います。

■形式を確認して下さい

お手元の製品がご注文された形式かどうか、スペック表示で形式と仕様を確認して下さい。

2. ご注意事項

●供給電源

- ・許容電圧範囲、消費電流
スペック表示で定格電圧をご確認下さい。
直流電源：定格電圧 24 V DC の場合
24 V DC ± 10 %、約 0.5 A

●取扱いについて

- ・本器に結線作業を行う場合は、電源を遮断して下さい。

●設置について

- ・屋内または直射日光の当たらない屋外で、周囲温度が -5 ~ +55℃ の場所および周囲湿度が 30 ~ 85 % RH (結露しないこと) の場所を選んで設置して下さい。
- ・振動が 4.9 m/s² (0.5 G) 以下の場所でご使用下さい。
- ・保守・点検の行える位置に取付けて下さい。また、カバー上部に 15 cm 以上の保守・点検用のスペースを確保して下さい。

●配線について

- ・通信および電源ケーブルは、必ず他のケーブルと分離し、サージや誘導の影響を受けないようにして下さい。
- ・主回路線や高電圧線とは、近接や束線を行わないで下さい。

●屋外等の使用について

- ・屋外など雨水、水滴等のかかる場所でご使用される場合は、コネクタが確実に締まっていることを確認するとともに、ケーブルはたるませて配線して下さい。また、出力軸が上側になるような取付も避けて下さい。

●Oリング、ガスケットについて

- ・調整終了後カバーを取付ける際は、Oリングが溝に確実に収まっていることを確認して下さい。通信BOXカバーを取付ける際もガスケットが脱落しないようご注意ください。

●ヨーク等の設計について

- ・バルブに異物などが噛込んだ場合等、最大定格の約4倍の推力を発生します。ヨークおよびバルブシステム等の強度は、十分余裕をみて下さい。
また、温度コントロールなどで蒸気ラインなどに使用される場合は、周囲温度が使用温度範囲内であっても、配管からの伝熱、輻射により、高温になることが考えられます。その場合は、ヨークを長くするなどし、放熱効果をあげるとともに、断熱材などを使用して下さい。

●その他

- ・故障の原因になりますからポテンショメータのレバー位置を固定している六角穴付止めねじは、絶対に緩めないで下さい。
- ・アクチュエータを足場にしたり、重量物を立て掛けることは避けて下さい。

3. 各部の名称

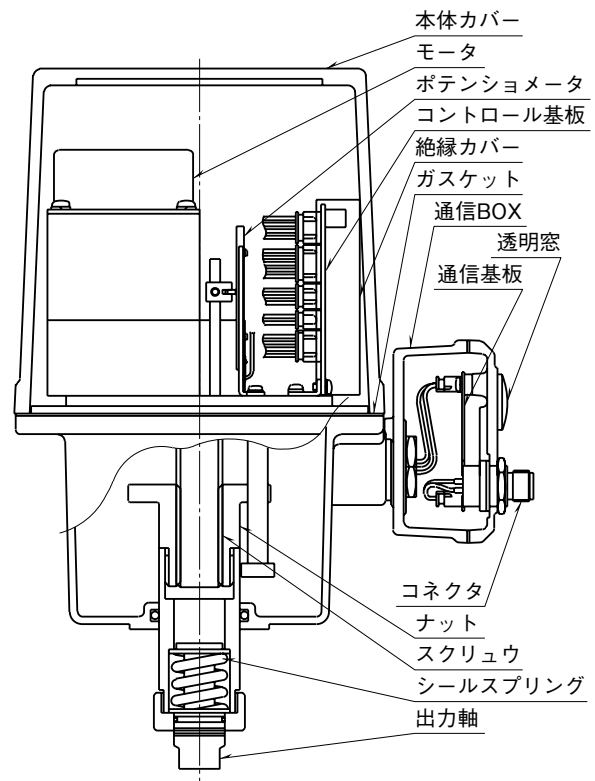
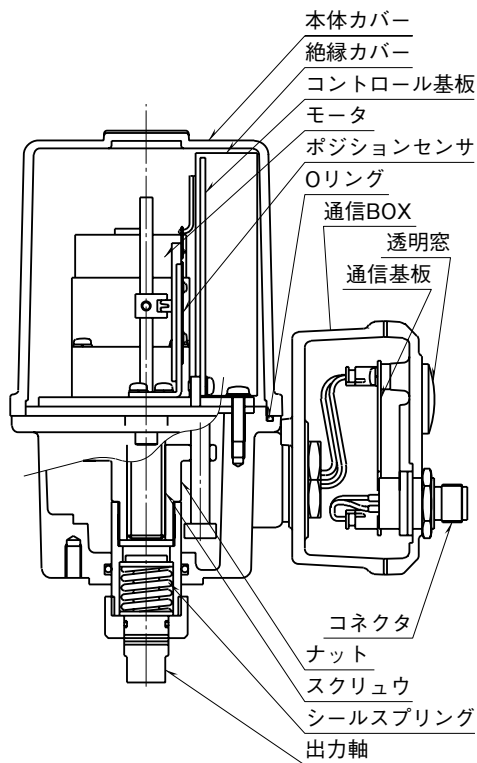


図1 各部の名称 (MSP4C、MSP5C)

注) MSP4Cは一部構造が異なります。

図2 各部の名称 (MSP6C)

■CC-Link用コネクタ：5芯マイクロコネクタ（オス形）

PIN 割付	
1	SL-D
2	DB
3	DG
4	DA
5	未使用

■電源用コネクタ：XS2M-D424-2（オムロン製）

PIN 割付	
1	24 V
2	未使用
3	GND
4	未使用

■通信モニタ用ランプ

ランプ名	状態	表示内容
L RUN	点灯	通信実行中
	点滅	—
	消灯	ネットワーク加入前 タイムオーバー
L ERR	点灯	CRC エラー
	点滅	電源投入時スイッチ設定異常
	消灯	電源投入後設定スイッチを変更した 正常

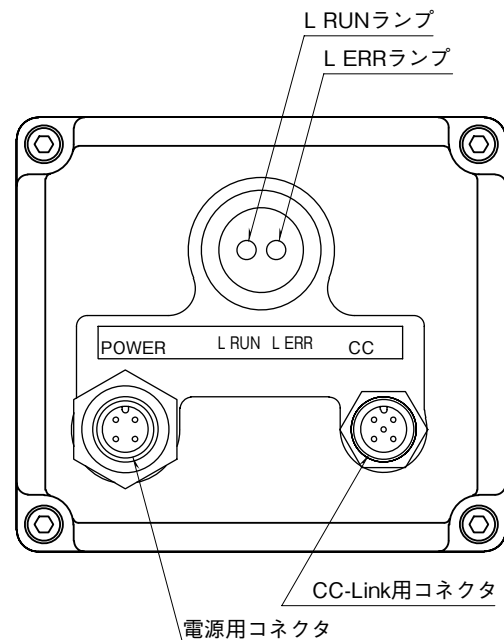


図3 通信BOX部名称

■状態表示ランプ

正常時：2秒間隔で点滅（1秒ON 1秒OFF）

モータロック時：0.5秒間隔で点滅

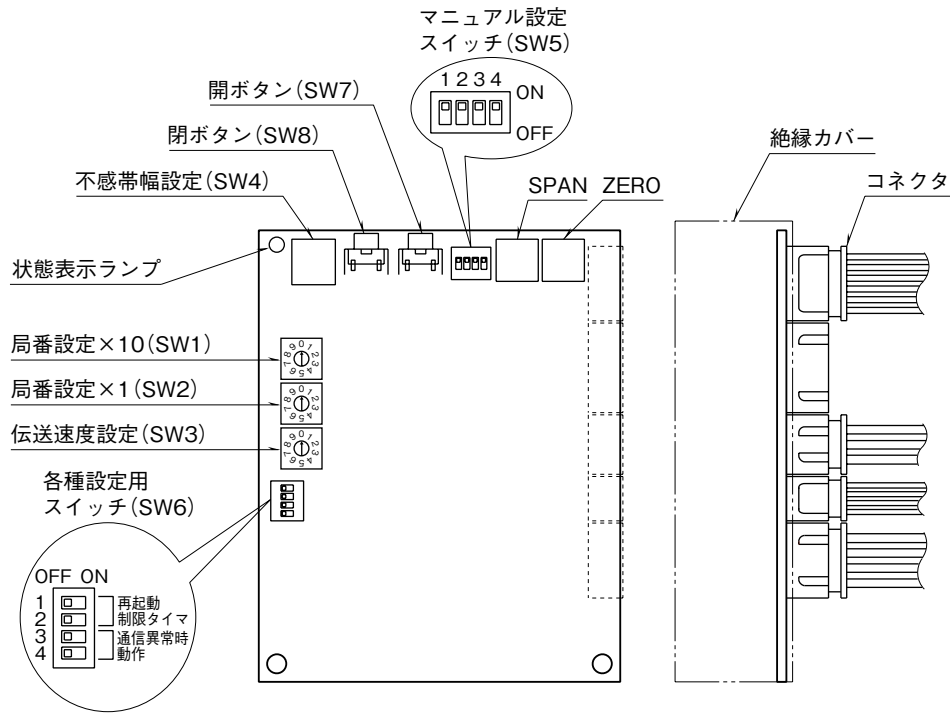


図4 コントロール基板の名称

注1) 各調整アジャスタおよび切換スイッチは、過大トルクで操作すると回転止が壊れることがあります。当たりのある所で止めて下さい。

4. 出力ストローク・調整範囲説明

コントロール基板は、開度入力とポテンショメータからの位置信号を比較増幅し、その差がなくなる方向へモータを駆動します。

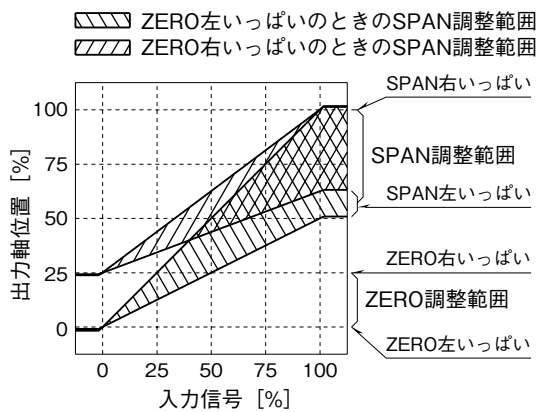


図5 入出力特性 (調整範囲)

SPAN 調整範囲は、ZERO 左いっぱいするとき 50 ~ 100 % ですが、ZERO を右に回すとともに狭くなり、ZERO 右いっぱいとき SPAN 調整範囲は 62.5 ~ 100 % に減少します。つまり ZERO 調整後のストロークに対して 50 ~ 100 % の範囲が SPAN 調整範囲となります。

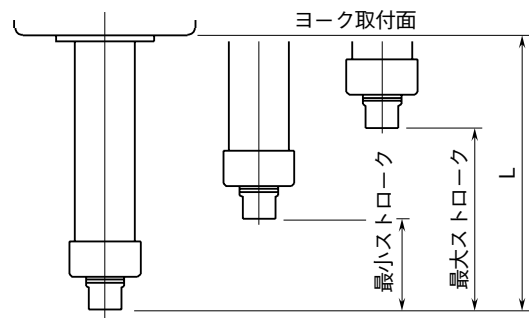


図6 最小・最大ストローク

表1 形式別ストローク

形式	L	最小ストローク	最大ストローク
MSP4C-1	29 ^{*1}	5	10
MSP4C-2	34 ^{*1}	8	15
MSP5C-1	40	5	10
MSP5C-3	50	10	20
MSP6C-3	58	10	20
MSP6C-4	78	20	40

* 1、ステムボタン時は 3.5 mm 長くなります。

5. 取 付

ヨークを用いてミニトップを下記の要領でバルブに取り付けます。なお、バルブおよびヨーク等はお客様にてご準備下さい。

ミニトップの設定は出荷時の状態を保って下さい。また、指定の項目以外では電源を遮断した状態で作業を行って下さい。なお、下記は一般的な二方バルブへの取付手順です。これを参考に、お使いになるバルブに合わせて取付けて下さい。

- ①ミニトップに電源を印加し、マニュアル運転で出力軸が伸びた状態にして下さい。
- ②バルブのステムを最も押下げた状態にして下さい。
- ③ミニトップにヨークを取付けて下さい。
- ④出力軸にバルブのステムをヨークとバルブの隙間がほとんどなくなる位置まで、ねじ込んで下さい。なお、シールリングのスプリング力を用いてバルブを締切の場合は、表3のスプリングの押込量（例えばMSP4C-□7の場合、0.5 mm）相当の隙間になるまで、ねじ込んで下さい。
- ⑤ロックナットで出力軸とステム軸を固定して下さい。
- ⑥再び電源を印加し、出力軸を数 mm 上昇（短縮）させ、ヨークとバルブのボンネットの隙間が閉じたことを確認後、ヨークとバルブを固定して下さい。
- ⑦必要に応じて、開度表示板等を取付けて下さい。

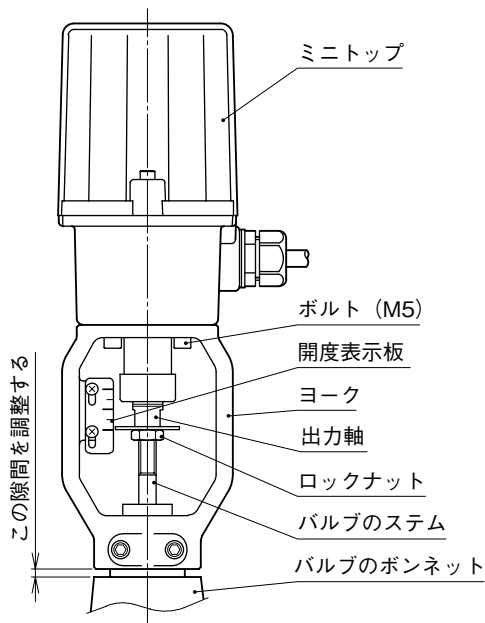


図7 バルブへの取付例

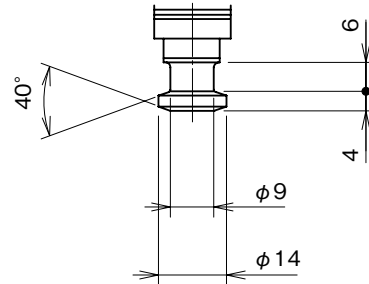


図8 ステム詳細図

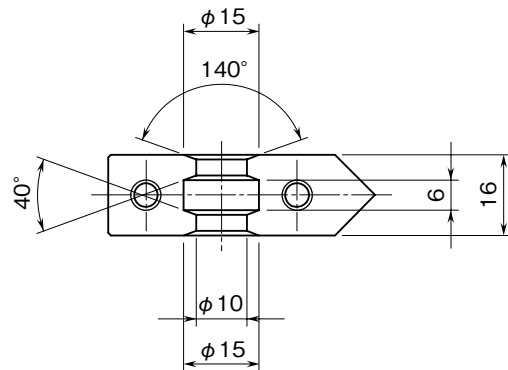
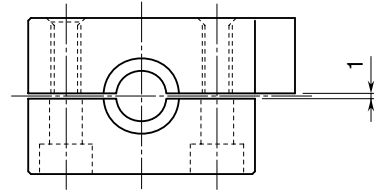


図9 インジェクタ詳細図

6. 結 線

(1) CC-Link 用コネクタ

結線にはマイクロコネクタ対応の CC-Link 準拠ケーブルをご使用下さい。

(タイコエレクトロニクス製 TAA545 またはフエニックス・コンタクト製 SAC-4P)

(2) 電源用コネクタ

結線にはコネクタ付ケーブル XS2F または XS2WD42 (オムロン製) 等をご使用下さい。

T 字ジョイントを使用する場合は XR2R-D427-5 (オムロン製) をご使用下さい。

(3) 終端抵抗

終端抵抗付コネクタは SAC-4P-M12MS-CCL TR (フエニックス・コンタクト製) をご使用下さい。

7. 調整

7.1. マニュアル運転

通信の状態とは関係なくマニュアル運転が可能です。
SW5-1 を ON にすることによりマニュアル運転モードとなり、閉ボタン (SW8)、開ボタン (SW7) が有効になります。(図 4 参照)

閉ボタン (SW8) : 押している間 0 % 方向に動きます。
開ボタン (SW7) : 押している間 100 % 方向に動きます。
マニュアル運転時の強制 0 %、100 % 位置指令は、それぞれ SW5-2、SW5-3 を ON にすることによって可能になります。

表 2 SW5 の位置

No.	OFF	ON
1	通信による制御	マニュアル運転モード
2	無効	マニュアル運転時 0 % 位置指令
3	無効	マニュアル運転時 10 p 0 % 位置指令
4	未使用	

注) 2、3 が両方 ON の場合はいずれも無効となり停止します。

7.1.1. 調整順序

調整はゼロ・スパン調整、シールスプリング調整の順で行います。

7.1.2. ゼロ・スパンの調整

① ゼロ調整

電源を投入し、SW5 の 1 と 2 のみを ON にします。これによりマニュアル運転モードに入り、出力軸は 0 % 位置になります。その後、出力軸伸長側 (バルブシステム押し込み側) の位置が適切になるように ZERO またはバルブシステム接続部分を調整します。シールスプリングによるシール力が必要な場合は、表 3 に示す寸法で出力軸を押込むよう調整して下さい。

② スパン調整

SW5 の 1 と 3 のみを ON にします。これにより出力軸は 100 % 位置になります。その後、出力軸短縮側 (バルブシステム引出し側) の位置が適切になるように SPAN を調整します。三方弁にご使用の場合、出力軸短縮側もシールスプリング*2 によるシール力を利用できます。

調整は①と同様です。

③ 再度 0 % 側にして位置がずれた場合は、①～②を繰り返して下さい。

* 2、MSP4C は、出力軸短縮方向にシールスプリングがありません。

注 1) ZERO に対する SPAN の影響が最小となるようになっていきますので、SPAN を回したときにも伸長側の位置はほとんど変化しません。

注 2) ストロークを短くしたときハンチング (モータが小刻みに正・反転を繰り返す状態) し易くなる場合があります。必要に応じて不感帯幅を調整して下さい。

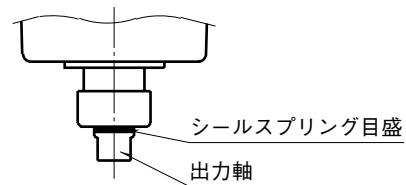


図 10 シールスプリング

表 3 シールスプリング

形式	スプリング 押込量 (mm)	シール力 (N)	セット荷重*3 (N)
MSP4C-□3	0.5	147	98
MSP4C-□4	1.0	300	250
MSP4C-□7	1.0	686	294
MSP5C-□3	0.5	150	110
MSP5C-□4	1.0	294	216
MSP5C-□7	1.0	686	294
MSP6C-□3	1.0	588	441
MSP6C-□4	1.0	1170	882
MSP6C-□6	1.5	2350	1170

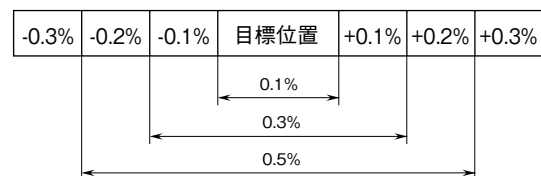
* 3、シールスプリングの押込量が少ない場合でもシール力が確保できるように、スプリングに予圧をかけています。そのため、バルブが着座するだけでシール力が得られます。この力のことをセット荷重と呼んでいます。

注) 出力軸の目盛りは 1 目盛り 1 mm になっていて、例えば MSP4C-□7 の場合、シール力は 0.5 mm 押し込み時約 490 N、1 mm 押し込み時約 686 N になります。

7.1.3. 不感帯調整

ストロークを縮めて、ハンチングを生じる時は、不感帯 SW4 を調整して下さい。不感帯幅は 0.1、0.3、0.5・・・ (%) のように 0.2 % 刻みで増加します。

SW4	不感帯幅 (%)
0	0.1
1	0.3
2	0.5
3	0.7
4	0.9
5	1.1
6	1.3
7	1.5
8	1.7
9	1.9



7.1.4. 再起動制限タイマ

再起動タイマを設ける場合はSW6を下表のとおり設定して下さい。

SW6-1	SW6-2	再起動タイマ(秒)
OFF	OFF	0
ON	OFF	1.5
OFF	ON	5
ON	ON	10

7.1.5. 通信異常時動作

電源投入後、一旦通信を確立した後に通信異常が生じた時の動作はSW6を下表のとおり設定して下さい。

SW6-3	SW6-4	通信異常時動作
OFF	OFF	停止
ON	OFF	0%位置
OFF	ON	100%位置
ON	ON	停止

7.2.3. 通信項目

■ マスタ→スレーブ

データタイプ	アドレス	名称	説明
ビットデータビットデータ	RY0	強制閉入力*4	0: 無効 1: 開度 = 0%
	RY1	強制開入力*4	0: 無効 1: 開度 = 100%
	RY2		
	RY3		
	RY4		
	RY5		
	RY6		
	RY7		
	RY8	開度入力イネーブル	開度入力を有効にするための信号 0: 開度入力無効 1: 開度入力有効
	RY9		
	RYA	モータロック警報解除	1をセットすることでモータロック警報を解除
	RYB	モータ起動回数クリア	1をセットすることでモータ起動回数をゼロクリア
	RYC	モータ反転回数クリア	1をセットすることでモータ反転回数をゼロクリア
	RYD	積算運転距離クリア	1をセットすることで積算運転距離をゼロクリア
	RYE		
RYF			
ワードデータ	RWw0	開度入力	符号付 0.01%単位(例: 100 = 1.00%) 開度入力イネーブルが有効時の時のみ有効
	RWw1		
	RWw2		
	RWw3		

* 4、RY8（開度入力イネーブル）の状態とは無関係に有効です。

RY0、RY1が両方1の時は停止動作になります。

7.2. CC-Link の設定

7.2.1. 局番設定

局番はSW1（10の位）、SW2（1の位）にて設定します。
本器は1局を占有します。

7.2.2. 伝送速度設定

伝送速度はSW3にて設定します。

SW3	伝送速度
0	156 kbps
1	625 kbps
2	2.5 Mbps
3	5 Mbps
4	10 Mbps

注) 上記以外はエラー

■スレーブ→マスタ

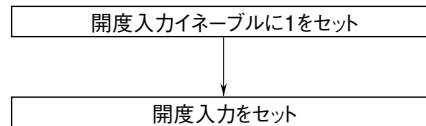
データタイプ	アドレス	名称	説明
ビットデータ	RX0		
	RX1		
	RX2		
	RX3		
	RX4		
	RX5		
	RX6		
	RX7		
	RX8	モータロック警報	0: 正常 1: 過負荷などによるロック警報出力
	RX9	開度入力異常	0: 正常 1: 開度入力 が -0.5~+100.5 % の範囲を外れている
	RXA	システム異常	0: 正常 1: メモリなどシステムに異常が生じている
	RXB	運転状態	0: リモート(CC-Link) 1: マニュアル
	RXC		
	RXD		
	RXE		
RXF			
ワードデータ	RWr0	開度出力	符号付 0.01 % 単位 (例: 100 = 1.00 %)
	RWr1	モータ起動回数 ^{*5}	100 回の起動で 1 カウント UP
	RWr2	モータ反転回数 ^{*5}	100 回の反転で 1 カウント UP
	RWr3	積算運転距離(%) ^{*5}	100 % の運転距離で 1 カウント UP

* 5、65535 の上限に達した場合、クリアされるまでこの値を保持します。

7.2.4. 運転手順

■通常運転

最初に開度入力イネーブル (RY8) に 1 をセットし、開度入力 (RWw0) に開度入力値をセットします。開度入力データは符号付の 16 bit データで、1 LSB が 0.01 % を示します。



例えば、50 % にセットする場合は数値として“5000”をバイナリデータでセットします。-0.5 % は“-50”を入力します。バイナリデータでは 2 の補数を入力して下さい。

開度出力 (RWw0) を読出す場合も開度入力と同じデータフォーマットです。

■モータロック警報

過負荷などでモータがロックした場合、“モータロック警報”(RX8)に 1 をセットし、運転を停止します。この場合“モータロック警報解除”(RYA)に 1 をセットすることで、モータロックは解除され、運転を再開します。ただし、“モータロック警報解除”は“モータロック警報”が 0 になったのを確認後 0 に戻して下さい。

■運転記録

運転記録として、起動回数、反転回数、積算運転距離の読出しが可能です。これらは 10 分ごとに不揮発性メモリに記録され、電源を OFF にしても消えることはありません。クリアするにはそれぞれのクリア信号 (RYB ~ RYD) に 1 をセットして下さい。クリア信号はデータがクリアされた後 0 に戻して下さい。

8. 保 守

より長く有効にご利用いただくために、使用条件に応じて定期的な点検を実施して下さい。

点検項目	点検内容	不具合時の処置
作動点検	入力を 0 → 50 → 100 → 50 → 0 % にして停止位置が正常なこと。	修理または再調整
異音	作動時に異音が発生しないこと。	修理または再調整
コネクタおよびリード線	コネクタが確実に接続されていること。 リード線の断線、被覆の破れ、傷がないこと。	修理または再調整
ケース内部の湿気または錆	本体内に浸水などによる水分および錆の発生がないこと。 ガスケット類に損傷がないこと。 電線引込み用ケーブルコネクタが緩んでいないこと。	水分の除去、乾燥および発錆部品の交換 ガスケット類に損傷があれば交換 ケーブルコネクタの増締め
ねじ類の緩み	ねじ、ボルト類に緩みがないこと。	増締め
ロックナットの緩み	バルブシステム軸のナットに緩みがないこと。	増締め後、再調整

定期点検の結果、不具合時の修理、部品交換を要する場合は、弊社または代理店にご相談下さい。

●給油

塗布している潤滑剤は、黄色モリブデンを用いた極圧グリースで低温から高温まで幅広い使用温度特性を有していますので正常な使用状態においては給油は不要です。

●定期運転

バルブが希にしか開閉されない場合は、定期的（例えば 1 週間ごと）に動かして異常がないことを確認して下さい。

9. 故障と対策

不具合内容	L RUN ランプ	L ERR ランプ	原因	対策
動作しない	点灯	消灯	通信は正常	マニュアル動作が可能か確認
	点灯	点滅	電源投入後に局番、伝送速度の設定を変更した	電源再投入
	消灯	消灯	電源断、ケーブル断線	電源、ケーブルの確認
	—	点灯	電源投入時に局番、伝送速度設定が異常 通信異常	局番、伝送速度再設定 ノイズ、終端抵抗の確認
動作が不安定			電源電圧が低い、または変動している	電源を点検する
			ポジションセンサの損傷	ポジションセンサを交換する
行程の途中で動作しなくなる			アクチュエータの機械的損傷	修理
			異物噛込み等によってバルブが過負荷になっている	バルブを点検する

10. 雷対策

雷による誘導サージ対策のため弊社では、電子機器専用避雷器〈エム・レスタシリーズ〉をご用意しております。併せてご利用下さい。

11. 保 証

本器は、厳密な社内検査を経て出荷されておりますが、万一製造上の不備による故障、または輸送中の事故、出荷後 3 年以内正常な使用状態における故障の際は、ご返送いただければ交換品を発送します。