

計装用プラグイン形変換器 **MX・UNIT** シリーズ

取扱説明書

デジタル設定形
ロードセル変換器

形式
MXLC

ご使用いただく前に

このたびは、弊社の製品をお買い上げいただき誠にありがとうございます。本器をご使用いただく前に、下記事項をご確認下さい。

■梱包内容を確認して下さい

・変換器（本体+ソケット）.....1台

■形式を確認して下さい

お手元の製品がご注文された形式かどうかスペック表示で形式と仕様を確認して下さい。

■取扱説明書の記載内容について

本取扱説明書は本器の取扱い方法、外部結線および簡単な保守方法について記載したものです。

ご注意事項

●EU 指令適合品としてご使用の場合

- ・本器は設置カテゴリ II（過渡電圧：2500 V）、汚染度 2 での使用に適合しています。また、入力ー出力ー電源間の絶縁クラスは基本絶縁（300 V）です。設置に先立ち、本器の絶縁クラスがご使用の要求を満足していることを確認して下さい。
- ・本器は盤内蔵形として定義されるため、必ず制御盤内に設置して下さい。
- ・高度 2000 m 以下でご使用下さい。
- ・ユニットの電源にはノイズフィルタを入れて下さい（RSAN-2006 TDK ラムダ製または相当品をご使用下さい）。
- ・適切な空間・沿面距離を確保して下さい。適切な配線がされていない場合、本器の CE 適合が無効になる恐れがあります。
- ・お客様の装置に実際に組込んだ際に、規格を満足させるために必要な対策は、ご使用になる制御盤の構成、接続される他の機器との関係、配線等により変化することがあります。従って、お客様にて装置全体で CE マーキングへの適合を確認していただく必要があります。
- ・遠方より引込む配線には、各種避雷器を設置して下さい。

●供給電源

- ・許容電圧範囲、電源周波数、消費電力
スペック表示で定格電圧をご確認下さい。
交流電源：定格電圧 100 ~ 240 V AC の場合
85 ~ 264 V AC、47 ~ 66 Hz、約 10 VA
直流電源：定格電圧 24 V DC の場合 24 V DC ± 10 %、約 7 W
定格電圧 110 V DC の場合 85 ~ 150 V DC、約 7 W

●取扱いについて

・ソケットから本体部の取外または取付を行う場合は、危険防止のため必ず、電源および入力信号を遮断して下さい。

●設置について

- ・屋内でご使用下さい。
- ・塵埃、金属粉などの多いところでは、防塵設計のきょう体に収納し、放熱対策を施して下さい。
- ・振動、衝撃は故障の原因となることがあるため極力避けて下さい。
- ・周囲温度が -5 ~ +55℃ を超えるような場所、周囲湿度が 30 ~ 90 % RH を超えるような場所や結露するような場所でのご使用は、寿命・動作に影響しますので避けて下さい。

●配線について

- ・配線は、ノイズ発生源（リレー駆動線、高周波ラインなど）の近くに設置しないで下さい。
- ・ノイズが重畳している配線と共に結束したり、同一ダクト内に収納することは避けて下さい。

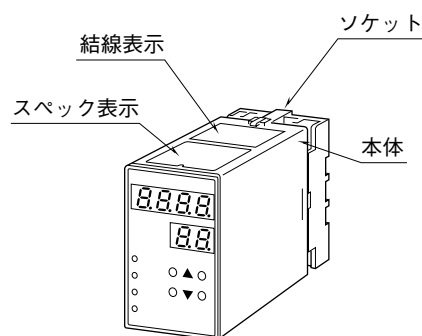
●印加電圧について

- ・必ず本器の印加電圧をご使用下さい。
- ・印加電圧の許容電流以内になるよう印加電圧を調整して下さい。

●その他

- ・本器は電源投入と同時に動作しますが、すべての性能を満足するには 10 分の通電が必要です。

各部の名称



取付方法

ソケットの上下にある黄色いクランプを外すと、本体とソケットを分離できます。

■DIN レール取付の場合

ソケットはスライダのある方を下にして下さい。ソケット裏面のの上側フックをDINレールに掛け下側を押して下さい。

取外す場合はマイナスドライバーなどでスライダを下に押し下げその状態で下側から引いて下さい。



ソケットの形状は機種により多少異なることがあります。

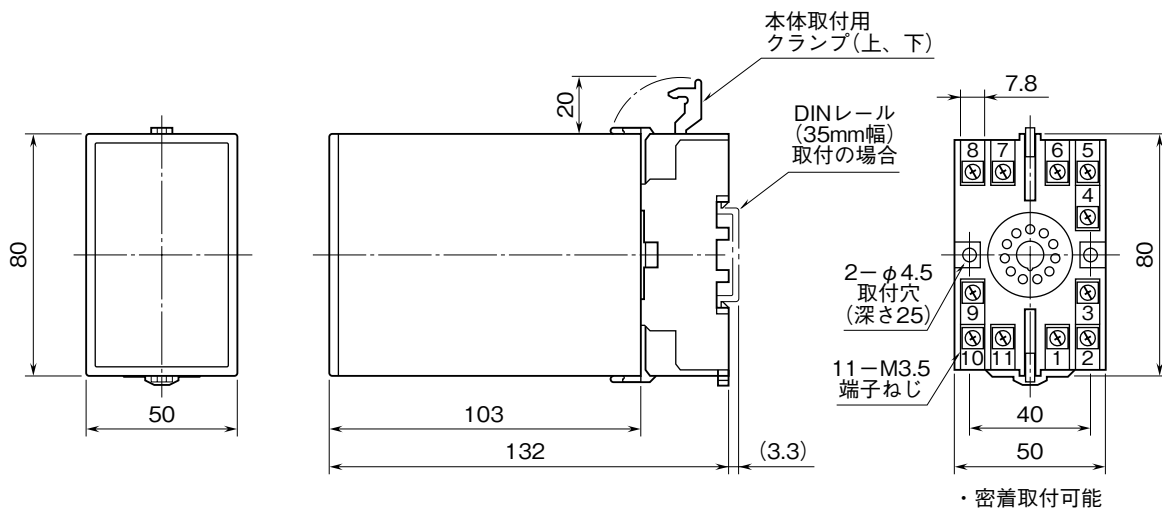
■壁取付の場合

外形寸法図を参考に行ってください。

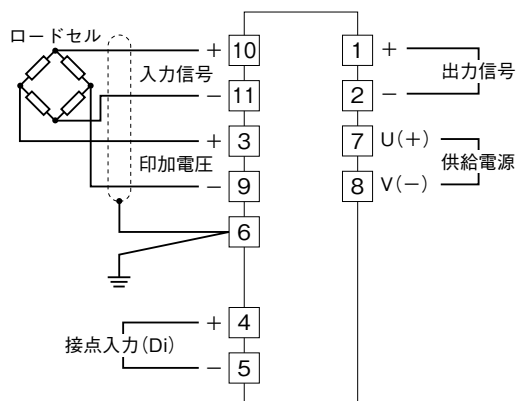
接 続

各端子の接続は端子接続図もしくは本体上面の結線表示を参考に行ってください。

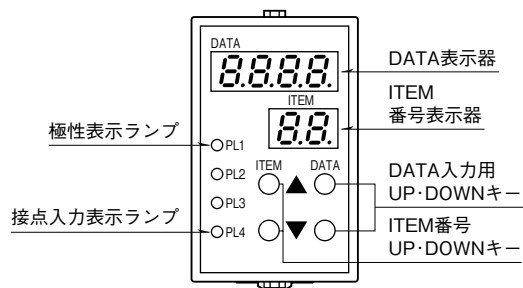
外形寸法図 (単位: mm)



端子接続図



前面図と設定方法



●設定方法

- ① ITEM ▲または▼で 01 を表示
 - ② DATA ▲または▼で 1 を表示→ DATA 表示
2 を表示→ DATA を変更可能にするとき
 - ③ ITEM ▲または▼で変更したい ITEM 番号を表示
 - ④ DATA ▲または▼で入力したい DATA を表示
 - ⑤③⇔④を繰り返す。
(キー操作完了 1 秒後に DATA が格納されます)
 - ⑥ ITEM ▲または▼で 01 を表示
 - ⑦ DATA ▲または▼で 1 を表示
 - ⑧ ITEM ▲または▼で P を表示 (DATA は PV を表示)
(この状態でITEM▲または▼で DATA を表示・確認できます)
- 注) 同時に 2 つ以上のボタンを押さないで下さい。

| ITEM | 変 更 | DATA | 項 目 | 初期値 |
|------|-----|--|---|--|
| P | — | -9999 ~ 9999 | 出力値実量表示 (ITEM 14、15 でスケーリングした値を表示) | — |
| 01 | | 1、2 | DATA 設定の範囲 1: DATA 表示のみ可能 2: 変更欄“2”の DATA 変更が可能 | 1 |
| 02 | | 0 ~ 99 | ステータス表示(通常 0 を表示する) 0: 正常 1: メモリ異常 10: PV 表示 -9999 ~ 9999 の範囲外 20: 入力 -15 ~ +115 % の範囲外 | |
| 03 | — | 0 ~ 2 | 入力の種類 0: 0.0 ~ 3.0 mV/V 1: 0.0 ~ 10.0 mV/V 2: 0.0 ~ 30.0 mV/V | S1: 0 S2: 1 S3: 2 |
| 04 | — | 0 ~ 2 | 出力の種類 0: -1 ~ +1 V 1: -10 ~ +10 V 2: 0 ~ 20 mA | V1: 0 V2: 1 Z1: 2 |
| 05 | 2 | 0.1 ~ 12.0 | 印加電圧 0.1 ~ 12.0: 表示電圧(V) | 1.0 V |
| 06 | 2 | 0.010 ~ 3.000 0.010 ~ 9.999 0.10 ~ 30.00 | センサ感度設定 S1: 0.0 ~ 3.0 mV/V S2: 0.0 ~ 10.0 mV/V S3: 0.0 ~ 30.0 mV/V センサ感度を数値入力で調整するとき使用 ITEM 07 → 06 の順に操作します。 | S1: 3.000 mV/V S2: 9.999 mV/V S3: 30.00 mV/V |
| 07 | 2 | -30.00 ~ 30.00 -99.99 ~ 99.99 -300.0 ~ 300.0 | 0 % 入力電圧設定 S1: -30.00 ~ 30.00 S2: -99.99 ~ 99.99 S3: -300.0 ~ 300.0 センサのゼロ点を調整 センサのおおよそのオフセット電圧値を表示 | |
| 08 | 2 | -30.00 ~ 30.00 -99.99 ~ 99.99 -300.0 ~ 300.0 | 100 % 入力電圧設定 S1: -30.00 ~ 30.00 S2: -99.99 ~ 99.99 S3: -300.0 ~ 300.0 センサ感度を実負荷で調整するとき使用 ITEM 07 → 08 の順に操作します。 センサのスパン電圧値を表示 | |
| 09 | 2 | 10.0 ~ 100.0 | 負荷係数(%) 実負荷調整時に負荷の係数を設定 | 100.0 |
| 10 | 2 | -999.9 ~ 999.9 | 風袋調整(%) | 0.0 |
| 11/L | 2 | -15.0 ~ 115.0 | ループテスト出力(%) (ITEM 01 が 1 のときは入力 % 表示) (ITEM 01 が 2 のときは DATA ▲または▼でループテスト 入力(L)を表示) (ITEM 06、07、08 で設定した値を表示) | — |
| 12 | 2 | -99.99 ~ 99.99 | ゼロ点調整(%) (ITEM 06、07、08 で設定した値を微調整) | 0.00 |
| 13 | 2 | 0.000 ~ 9.999 | ゲイン調整(倍) (ITEM 06、07、08 で設定した値を微調整) | 1.000 |

| ITEM | 変更 | DATA | 項目 | 初期値 |
|------|----|--------------|---|-------------|
| 14 | 2 | -9999 ~ 9999 | 0 % スケーリング値設定 (ITEM 06、07、08 で設定した値をスケーリング) (ITEM 15 より小さい値を設定) | 0.0 |
| 15 | 2 | -9999 ~ 9999 | 100 % スケーリング値設定 (ITEM 06、07、08 で設定した値をスケーリング) (ITEM 14 より大きい値を設定) | 100.0 |
| 16 | 2 | 0 ~ 3 | 小数点位置 0: □□□□ 1: □□□.□ 2: □□.□□ 3: □.□□□ | 1 |
| 17 | 2 | 0 ~ 4 | 移動平均機能 (200 ms/回) 0: なし 1: 4 回 2: 8 回 3: 16 回 4: 32 回 | 0 |
| 18 | 2 | 0 ~ 3 | 接点入力設定 0: 風袋調整 1: ピークホールド 2: ボトムホールド 3: サンプルホールド | 0 |
| 20 | 2 | 0、1 ~ 60 | 表示時間の設定 (最終アクセス後、表示している時間) 0: 連続、1 ~ 60: 表示時間(分) | 10 |
| 21 | 2 | -1.00 ~ 1.00 | 0 % 出力設定 (0 % 時の出力電圧を設定) (ITEM 22 より小さい値を設定) | V1: -1.00 V |
| 22 | 2 | -1.00 ~ 1.00 | 100 % 出力設定 (100 % 時の出力電圧を設定) (ITEM 21 より大きい値を設定) | V1: 1.00 V |
| 21 | 2 | -10.0 ~ 10.0 | 0 % 出力設定 (0 % 時の出力電圧を設定) (ITEM 22 より小さい値を設定) | V2: -10.0 V |
| 22 | 2 | -10.0 ~ 10.0 | 100 % 出力設定 (100 % 時の出力電圧を設定) (ITEM 21 より大きい値を設定) | V2: 10.0 V |
| 21 | 2 | 0.0 ~ 20.0 | 0 % 出力設定 (0 % 時の出力電流を設定) (ITEM 22 より小さい値を設定) | Z1: 4.0 mA |
| 22 | 2 | 0.0 ~ 20.0 | 100 % 出力設定 (100 % 時の出力電流を設定) (ITEM 21 より大きい値を設定) | Z1: 20.0 mA |
| 23 | - | -- | バージョン表示 | -- |

■各種設定を行う際は、プログラムモードにて設定を行って下さい。また、設定終了後は、必ずモニタモードに戻して下さい。
(プログラムモードのまま電源を切ると、設定値が保存されない場合があります)

●実負荷調整 (実際の負荷を使用して調整を行います)

- 1、プログラムモードにします
ITEM 01 を「2」に設定することにより、各種設定が可能となります。
- 2、印加電圧の設定
ITEM 05 を「▲または▼」キーで、センサに合った印加電圧に設定します。センサ印加電圧÷抵抗値が 30 mA を超える場合は、30 mA になる電圧値を設定して下さい。
(例:センサの許容印加電圧 10 V、抵抗値 120 Ω の場合)
 $10 \text{ V} \div 120 \Omega = 83.3 \text{ mA}$ となるためこの場合は、 $30 \text{ mA} \times 120 \Omega = 3.6 \text{ V}$ より、3.6 V 以下に設定します。
- 3、0 % 入力電圧設定
センサを無負荷状態にします。ITEM 07 で「▼」キーを DATA 表示が安定するまで押します (この間、演算部で平均化処理を行います)。
DATA はセンサのおおよそのオフセット電圧値を表示します。(表示=センサ電圧+内部係数)
- 4、100 % 入力電圧設定
センサに既知の実負荷をかけた状態にします。*1
ITEM 08 で「▼」キーを DATA 表示が安定するまで押します (この間、演算部で平均化処理を行います)。
DATA はセンサのスパン電圧値を表示します。

- 5、モニタモードにします
ITEM 01 を「1」に設定します。
- 6、PV 表示にします
ITEM を P に設定します。

以上の操作で PV 表示、出力が 0.0 ~ 100.0 % に調整できます。
必要に応じてスケーリング、移動平均などの設定を行って下さい。

* 1、100 % の負荷をご用意できない場合は、負荷係数を設定し調整を行います。10 % の負荷で調整する場合は、ITEM 09 DATA 10.0 をあらかじめ設定します。

●数値調整 (センサの感度を数値で設定し調整します)

- 1、プログラムモードにします
- 2、印加電圧の設定
ITEM 05 を「▲または▼」キーで、センサに合った印加電圧に設定します。センサ印加電圧÷抵抗値が 30 mA を超える場合は、30 mA になる電圧値を設定して下さい。
(例:センサの許容印加電圧 10 V、抵抗値 120 Ω の場合)
 $10 \text{ V} \div 120 \Omega = 83.3 \text{ mA}$ となるためこの場合は、 $30 \text{ mA} \times 120 \Omega = 3.6 \text{ V}$ より、3.6 V 以下に設定します。
- 3、0 % 入力電圧設定
センサを無負荷状態にします。ITEM 07 で「▼」キーを DATA 表示が安定するまで押します (この間、演算部で平均化処理を行います)。
DATA はセンサのおおよそのオフセット電圧値を表示します。(表示=センサ電圧+内部係数)

- 4、センサ感度設定
センサのデータシートなどに記載された感度を入力します。
ITEM 06 を「▲または▼」キーで、センサに合った感度に設定します。
- 5、モニタモードにします
- 6、PV 表示にします

以上の操作で PV 表示、出力が 0.0 ~ 100.0 % に調整できます。
必要に応じてスケールリング、移動平均などの設定を行って下さい。

●スケールリング値設定

(例:PV 表示 0.0 ~ 100.0 を -2000 ~ 2000 に設定します)

- 1、プログラムモードにします
- 2、小数点位置設定
ITEM 16 を「0」に設定します。
- 3、0 % スケールリング値設定
ITEM 14 を「-2000」に設定します。
(「-」の表示は PL1 が点灯することで表します)
- 4、100 % スケールリング値設定
ITEM 15 を「2000」に設定します。
- 5、モニタモードにします
- 6、PV 表示にします

●出力設定

(例:出力 -10.0 ~ 10.0 V を 1.0 ~ 5.0 V に設定します)

- 1、プログラムモードにします
- 2、0 % 出力設定
ITEM 21 を「1.0」に設定します。
- 3、100 % 出力設定
ITEM 22 を「5.0」に設定します。
- 4、モニタモードにします
- 5、PV 表示にします

●風袋調整

- 1、プログラムモードにします
- 2、接点入力設定
ITEM 18 を「0」に設定します。
- 3、モニタモードにします
(初期値は「0」のため 1 ~ 3 の操作は不要です)
- 4、PV 表示にします
- 5、接点入力 (Di) を短絡します

ITEM 10 に風袋調整値が設定され、PV 表示が「0 % スケールリング値設定」で設定した値、出力が「0 % 出力設定」で設定した値になります。

操作時以外はモニタモード、ITEM P でご使用下さい。
また、これらの操作は初期値を基準にして説明していません。

点 検

- ①端子接続図に従って結線がされていますか。
- ②供給電源の電圧は正常ですか。
端子番号⑦-⑧間をテスタの電圧レンジで測定して下さい。
- ③ロードセルは正常ですか。
ロードセルへの供給許容電流は 30 mA です。ロードセルの抵抗値を確認して下さい。
- ④入力信号は正常ですか。
入力端子⑩+, ⑪-間に正常な電圧が現れているかテスタの電圧レンジで測定して下さい。
最大荷重をかけたときの電圧が (印加電圧×ロードセル感度) であれば正常です。
- ⑤出力信号は正常ですか。
負荷抵抗値が許容負荷抵抗を満足するか確認して下さい。

保 守

定期校正時は下記の要領で行って下さい。

■校 正

10 分以上通電した後、入力信号を 0、25、50、75、100 % 順で本器に与えます。このとき出力信号がそれぞれ 0、25、50、75、100 % であり、規定の精度定格範囲内であることを確認して下さい。出力信号が精度定格範囲から外れている場合は、調整の項目で指示した内容に従って調整して下さい。

雷対策

雷による誘導サージ対策のため弊社では、電子機器専用避雷器<エム・レスタシリーズ>をご用意致しております。併せてご利用下さい。

保 証

本器は、厳密な社内検査を経て出荷されておりますが、万一製造上の不備による故障、または輸送中の事故、出荷後 3 年以内正常な使用状態における故障の際は、ご返送いただければ交換品を発送します。