

計装用プラグイン形変換器 **MX・UNIT** シリーズ

取扱説明書

デジタル設定形
測温抵抗体変換器形式
MXR

ご使用いただく前に

このたびは、弊社の製品をお買い上げいただき誠にありがとうございます。本器をご使用いただく前に、下記事項をご確認下さい。

■梱包内容を確認して下さい

・変換器（本体+ソケット）.....1台

■形式を確認して下さい

お手元の製品がご注文された形式かどうかスペック表示で形式と仕様を確認して下さい。

■取扱説明書の記載内容について

本取扱説明書は本器の取扱い方法、外部結線および簡単な保守方法について記載したものです。

ご注意事項

●EU 指令適合品としてご使用の場合

- ・本器は設置カテゴリ II（過渡電圧：2500 V）、汚染度 2 での使用に適合しています。また、入力・出力-電源間の絶縁クラスは強化絶縁（300 V）、入力-出力間は基本絶縁（300 V）です。設置に先立ち、本器の絶縁クラスがご使用の要求を満足していることを確認して下さい。
- ・本器は盤内蔵形として定義されるため、必ず制御盤内に設置して下さい。
- ・高度 2000 m 以下でご使用下さい。
- ・ユニットの電源にはノイズフィルタを入れて下さい（RSAN-2006 TDK ラムダ製または相当品をご使用下さい）。
- ・適切な空間・沿面距離を確保して下さい。適切な配線がされていない場合、本器の CE 適合が無効になる恐れがあります。
- ・お客様の装置に実際に組込んだ際に、規格を満足させるために必要な対策は、ご使用になる制御盤の構成、接続される他の機器との関係、配線等により変化することがあります。従って、お客様にて装置全体で CE マーキングへの適合を確認していただく必要があります。
- ・遠方より引込む配線には、各種避雷器を設置して下さい。

●供給電源

- ・許容電圧範囲、電源周波数、消費電力
スペック表示で定格電圧をご確認下さい。
- 交流電源：定格電圧 100 ~ 240 V AC の場合
85 ~ 264 V AC、47 ~ 66 Hz
100 V AC のとき約 4 VA
200 V AC のとき約 5 VA
264 V AC のとき約 6 VA
- 直流電源：定格電圧 24 V DC の場合 24 V DC \pm 10 %、約 3.5 W
定格電圧 110 V DC の場合 85 ~ 150 V DC、約 3.5 W

●取扱いについて

- ・ソケットから本体部の取外または取付を行う場合は、危険防止のため必ず、電源および入力信号を遮断して下さい。

●設置について

- ・屋内でご使用下さい。
- ・塵埃、金属粉などの多いところでは、防塵設計のきょう体に収納し、放熱対策を施して下さい。
- ・振動、衝撃は故障の原因となることがあるため極力避けて下さい。
- ・周囲温度が -5 ~ +55℃ を超えるような場所、周囲湿度が 30 ~ 90 % RH を超えるような場所や結露するような場所でのご使用は、寿命・動作に影響しますので避けて下さい。

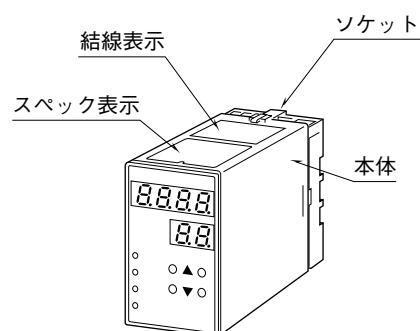
●配線について

- ・配線は、ノイズ発生源（リレー駆動線、高周波ラインなど）の近くに設置しないで下さい。
- ・ノイズが重畳している配線と共に結束したり、同一ダクト内に収納することは避けて下さい。

●その他

- ・本器は電源投入と同時に動作しますが、すべての性能を満足するには 10 分の通電が必要です。

各部の名称



取付方法

ソケットの上下にある黄色いクランプを外すと、本体とソケットを分離できます。

■DIN レール取付の場合

ソケットはスライダのある方を下にして下さい。ソケット裏面のの上側フックをDINレールに掛け下側を押して下さい。

取外す場合はマイナスドライバーなどでスライダを下に押し下げその状態で下側から引いて下さい。



ソケットの形状は機種により多少異なることがあります。

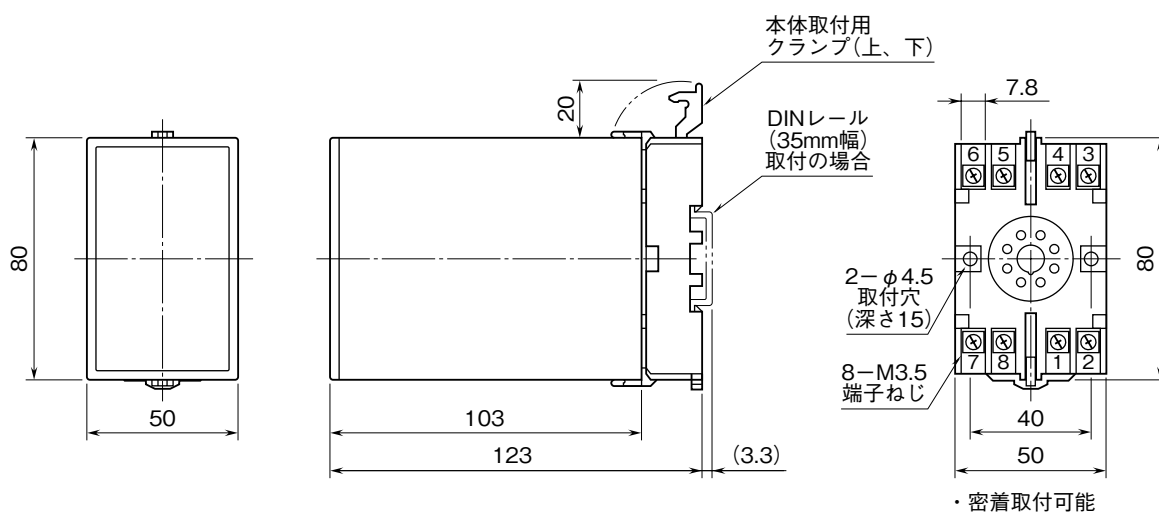
■壁取付の場合

外形寸法図を参考に行ってください。

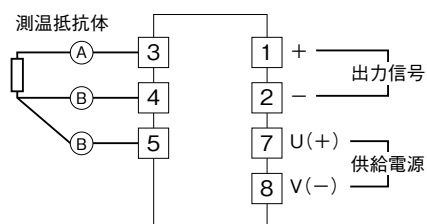
接 続

各端子の接続は端子接続図もしくは本体上面の結線表示を参考に行ってください。

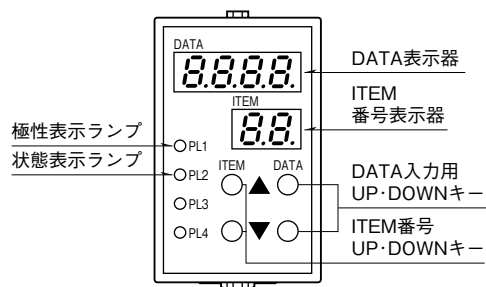
外形寸法図 (単位 : mm)



端子接続図



前面図と設定方法



●設定方法

- ① ITEM ▲または▼で 01 を表示
 - ② DATA ▲または▼で 1 を表示 → DATA 表示
2 を表示 → DATA を変更可能にするとき
 - ③ ITEM ▲または▼で変更したい ITEM 番号を表示
 - ④ DATA ▲または▼で入力したい DATA を表示
 - ⑤③⇔④を繰り返す。
(キー操作完了 1 秒後に DATA が格納されます)
 - ⑥ ITEM ▲または▼で 01 を表示
 - ⑦ DATA ▲または▼で 1 を表示
 - ⑧ ITEM ▲または▼で P を表示 (DATA は PV を表示)
(この状態で ITEM ▲または▼で DATA を表示・確認できます)
- 注) 同時に 2 つ以上のボタンを押さないで下さい。

ITEM	変更	DATA	項目	初期値
P	—	-9999 ~ 9999 *1	入力値実量表示	—
01		1、2、3	DATA 設定の範囲 1: DATA 表示のみ可能 2: 変更欄“2”の DATA 変更が可能 3: ITEM 18 のみ変更可能	1
02	—	0 ~ 99	ステータス表示 (通常 0 を表示する)	—
03	2	0 ~ 7	0: JPt 100 (JIS '89) 1: Pt 100 (JIS '89) 2: Pt 100 (JIS '97、IEC) 3: Pt 50 Ω (JIS '81) 4: Ni 508.4 Ω 5: Pt 1000 6: Ni 100 7: Cu 10 (25℃)	2: Pt 100 (JIS '97、IEC)
04	—	0 ~ 2	出力の種類 0: -1 ~ +1 V 1: -10 ~ +10 V 2: 0 ~ 20 mA	V1: 0 V2: 1 Z1: 2
05	—	-15.0 ~ 115.0	入力 % 表示 (ITEM 13、14 で設定した値を表示)	—
06/L	2	-15.0 ~ 115.0	ループテスト出力 (%) (ITEM 01 が 1 のときは出力 % 表示) (ITEM 01 が 2 のときは DATA ▲または▼でループテスト出力 (L) を表示) (ITEM 15、16 で設定した値を表示)	—
07	2	-99.99 ~ 99.99	ゼロ調整 (%) (ITEM 15 で設定した値を微調整)	0.00
08	2	0.000 ~ 9.999	ゲイン調整 (倍) (ITEM 16 で設定した値を微調整)	1.000
09	2	0 ~ 2	ITEM P の表示形式 0: °C 1: °F 2: 絶対温度	0
10	2	0 ~ 4	移動平均機能 (10 ms/回) 0: なし 1: 4 回 2: 8 回 3: 16 回 4: 32 回	0
11	2	0、1 ~ 60	表示時間の設定 (最終アクセス後、表示している時間) 0: 連続、1 ~ 60: 表示時間 (分)	10
12	2	0、1	バーンアウト 0: 下方、1: 上方	1
13	2	-230.0 ~ 900.0 *1	0 % 入力温度設定 (ITEM 14 より小さい値を設定)	0.0
14	2	-230.0 ~ 900.0 *1	100 % 入力温度設定 (ITEM 13 より大きい値を設定)	100.0
15	2	-1.00 ~ 1.00	0 % 出力電圧設定 (0 % 時の出力電圧を設定) (ITEM 16 より小さい値を設定)	V1: -1.00 V
16	2	-1.00 ~ 1.00	100 % 出力電圧設定 (100 % 時の出力電圧を設定) (ITEM 15 より大きい値を設定)	V1: 1.00 V

ITEM	変更	DATA	項目	初期値
15	2	-10.0 ~ 10.0	0 % 出力電圧設定 (0 % 時の出力電圧を設定) (ITEM 16 より小さい値を設定)	V2: -10.0 V
16	2	-10.0 ~ 10.0	100 % 出力電圧設定 (100 % 時の出力電圧を設定) (ITEM 15 より大きい値を設定)	V2: 10.0 V
15	2	0.0 ~ 20.0	0 % 出力電流設定 (0 % 時の出力電流を設定) (ITEM 16 より小さい値を設定)	Z1: 4.0 mA
16	2	0.0 ~ 20.0	100 % 出力電流設定 (100 % 時の出力電流を設定) (ITEM 15 より大きい値を設定)	Z1: 20.0 mA
17	2	0, 1	出力特性 0: 正特性、1: 負特性 (入力 of 0~100 % を反転して出力)	0
18	3	0, 1	設定値初期化*2	0
19	—	—	バージョン表示	—

* 1、ITEM 09 の表示形式に連動します。また、-1000 以下、1000 以上の値は小数点以下を表示、設定できません。

* 2、DATA **▲**キーにて DATA 1 を表示し、DATA **▼**キーをダブルクリックして下さい。初期化完了後、DATA 0 を表示します。

■各種設定を行う際は、プログラムモードにて設定を行って下さい。また、設定終了後は、必ずモニターモードに戻して下さい。
(プログラムモードのまま電源を切ると、設定値が保存されない場合があります)

●センサ設定

(例：センサを Pt 100 (JIS ' 89) に設定します)

- 1、プログラムモードにします
ITEM 01 を「2」に設定することにより、各種設定が可能となります。
- 2、センサ設定
ITEM 03 を「1」に設定します。
- 3、モニターモードにします
ITEM 01 を「1」に設定することにより、各種設定の変更が禁止となります。

●入力温度設定

(例：入力温度を -200 ~ 750℃に設定します)

- 1、プログラムモードにします
 - 2、0 % 入力温度設定
ITEM 13 を「-200.0」に設定します。
([-] の表示は PL1 が点灯することで表します)
 - 3、100 % 入力温度設定
ITEM 14 を「750.0」に設定します。
 - 4、モニターモードにします
- 注) 温度設定値は ITEM 09 に連動します。

●出力設定

(例：出力電圧を -10.0 ~ 0.0 V に設定します)

- 1、プログラムモードにします
- 2、0 % 出力電圧設定
ITEM 15 を「-10.0」に設定します。
- 3、100 % 出力電圧設定
ITEM 16 を「0.0」に設定します。
- 4、モニターモードにします

●バーンアウト設定

(例：下方バーンアウトに設定します)

- 1、プログラムモードにします
- 2、バーンアウト方向設定
ITEM 12 を「0」に設定します。
- 3、モニターモードにします

●設定値初期化

設定値を初期化します。

- 1、リセットモードにします
ITEM 01 を「3」に設定することにより、初期化が可能となります。
- 2、初期化設定
ITEM 18 を「1」に設定します。
(DATA **▲**キーにて DATA 1 を表示します)
- 3、初期化実行
DATA **▼**キーをダブルクリックします。
(初期化完了後、DATA 0 を表示します)
- 4、モニターモードにします

必要に応じて、移動平均などの設定を行って下さい。

■状態表示ランプ PL2

PL2 点灯・点滅時、ステータス表示 (ITEM 02) の値にて状態をご確認下さい。

表示値	内容
0	正常
12	バーンアウト: 断線または設定可能範囲外の入力 (配線、センサの種類、入力温度をご確認下さい)
13	入力設定: 0 % 設定値 > 100 % 設定値 (ITEM 13、14 をご確認ください)
15	出力設定: 0 % 設定値 > 100 % 設定値 (ITEM 15、16 をご確認ください)
99	メモリ異常: ITEM 18 にて設定値を初期化し、再度設定して下さい。

操作時以外はモニターモードでご使用下さい。

点 検

- ①端子接続図に従って結線がされていますか。
- ②供給電源の電圧は正常ですか。
端子番号⑦-⑧間をテスタの電圧レンジで測定して下さい。
- ③入力信号は正常ですか。
入力端子③-④間に正常な電圧が現れているか感度の高い測定器で測定して下さい（温度が20℃であれば、入力がPt 100のときは約55 mV、入力がPt 50 Ωのときは約27 mVです）。また、測温抵抗体が断線しているとバーンアウト回路により出力が100%以上（下方の場合は0%以下）になりますので、このようなときは断線していないか確認して下さい。
- ④出力信号は正常ですか。
負荷抵抗値が許容負荷抵抗を満足するか確認して下さい。

調 整

本器は出荷時校正済みですので、ご注文時の仕様通りにご使用になる限りは、調整の必要はありません。ただし接続機器との整合をとる場合や定期校正時には、下記の要領で調整して下さい。

■調整方法

校正の場合は本器の基準精度に対し、十分精度を有する信号源および測定器を使用し、電源投入後10分以上経過してから行って下さい。

- ①設定値初期化を行います。
- ②プログラムモードにします。
- ③模擬入力信号を0%相当値に設定し、ITEM 07で出力を0%に調整します。
- ④模擬入力信号を100%相当値に設定し、ITEM 08で出力を100%に調整します。
- ⑤再び、模擬入力信号を0%相当値に設定し、出力を確認して下さい。
- ⑥出力がずれているときは、③～⑤の操作を繰り返して下さい。
- ⑦モニタモードにします。

保 守

定期校正時は下記の要領で行って下さい。

■校 正

10分以上通電した後、入力信号を0、25、50、75、100%順で本器に与えます。このとき出力信号がそれぞれ0、25、50、75、100%であり、規定の精度定格範囲内であることを確認して下さい。出力信号が精度定格範囲から外れている場合は、調整の項目で指示した内容に従って調整して下さい。

雷対策

雷による誘導サージ対策のため弊社では、電子機器専用避雷器<エム・レスタシリーズ>をご用意しております。併せてご利用下さい。

保 証

本器は、厳密な社内検査を経て出荷されておりますが、万一製造上の不備による故障、または輸送中の事故、出荷後3年以内正常な使用状態における故障の際は、ご返送いただければ交換品を発送します。