

取扱説明書

アナログ信号切替器

形式
M2MNV

ご使用いただく前に

このたびは、弊社の製品をお買い上げいただき誠にありがとうございます。本器をご使用いただく前に、下記事項をご確認下さい。

■梱包内容を確認して下さい

・変換器（本体+ソケット）.....1台

■形式を確認して下さい

お手元の製品がご注文された形式かどうか、スペック表示で形式と仕様を確認して下さい。

■取扱説明書の記載内容について

本取扱説明書は本器の取扱い方法、外部結線および簡単な保守方法について記載したものです。

ご注意事項

●EU 指令適合品、UKCA 規則適合品としてご使用の場合

・本器は設置カテゴリ II（過渡電圧：2500 V）、汚染度 2での使用に適合しています。また、信号ライン・切替指令接点-電源間の絶縁クラスは強化絶縁（300 V）、信号ライン-切替指令接点間は基本絶縁（300 V）です。設置に先立ち、本器の絶縁クラスがご使用の要求を満足していることを確認して下さい。

・本器は盤内蔵形として定義されるため、必ず制御盤内に設置して下さい。

・高度 2000 m 以下でご使用下さい。

・適切な空間・沿面距離を確保して下さい。適切な配線がされていない場合、本器の CE、UKCA 適合が無効になる恐れがあります。

・お客様の装置に実際に組込んだ際に、規格を満足させるために必要な対策（例：電源、入出力にノイズフィルタ、クランプフィルタの設置など）は、ご使用になる制御盤の構成、接続される他の機器との関係、配線等により変化することがあります。従って、お客様にて装置全体で CE、UKCA マーキングへの適合を確認していただく必要があります。

・遠方より引込む配線には、各種避雷器を設置して下さい。

●供給電源

・許容電圧範囲、電源周波数、消費電力

スペック表示で定格電圧をご確認下さい。

交流電源：定格電圧 85 ~ 264 V AC、100 ~ 240 V AC の場合
85 ~ 264 V AC、47 ~ 66 Hz、約 3 ~ 5 VA

直流電源：定格電圧 11 ~ 27 V DC の場合 11 ~ 27 V DC、約 2 W
定格電圧 24 V DC の場合 24 V DC ± 10 %、約 2 W
定格電圧 110 V DC の場合 85 ~ 150 V DC、約 2 W

●取扱いについて

・ソケットから本体部の取外または取付を行う場合は、危険防止のため必ず、電源および入力信号を遮断して下さい。

●設置について

- ・屋内でご使用下さい。
- ・塵埃、金属粉などの多いところでは、防塵設計のきょう体に収納し、放熱対策を施して下さい。
- ・振動、衝撃は故障の原因となることがあるため極力避けて下さい。
- ・周囲温度が -5 ~ +55℃ を超えるような場所、周囲湿度が 30 ~ 90 % RH を超えるような場所や結露するような場所でのご使用は、寿命・動作に影響しますので避けて下さい。
- ・配線などで本体の通風口を塞がぬようご注意ください。

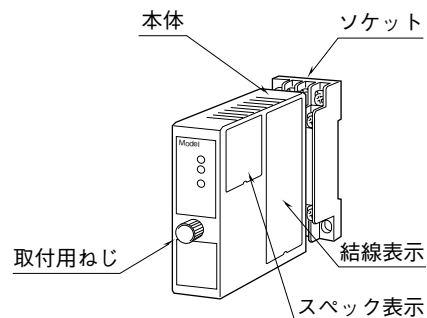
●配線について

- ・配線は、ノイズ発生源（リレー駆動線、高周波ラインなど）の近くに設置しないで下さい。
- ・ノイズが重畳している配線と共に結束したり、同一ダクト内に収納することは避けて下さい。

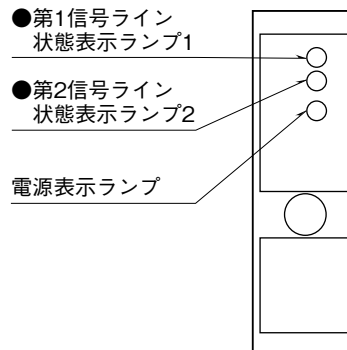
●その他

- ・本器は電源投入と同時に動作しますが、すべての性能を満足するには 10 分の通電が必要です。

各部の名称



■前面図



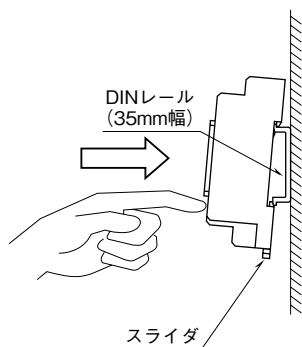
取付方法

本体前面の取付用ねじを緩めると、本体とソケットを分離できます。

■DIN レール取付の場合

ソケットはスライダのある方を下にして下さい。ソケット裏面の「上側フック」をDINレールに掛け、下側を押して下さい。

取外す場合はマイナスドライバーなどでスライダを下に押し下げその状態を下側から引いて下さい。



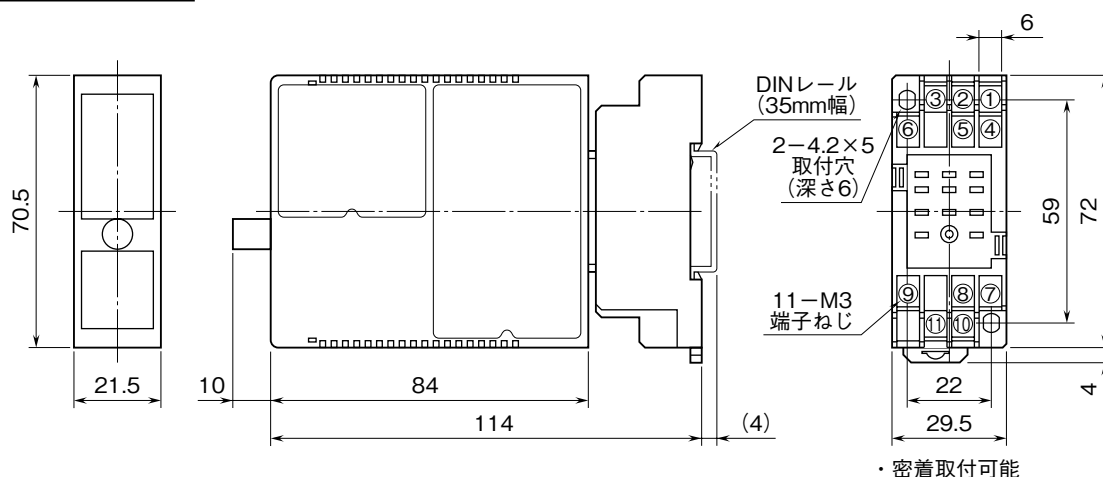
■壁取付の場合

外形寸法図を参考に行ってください。

接 続

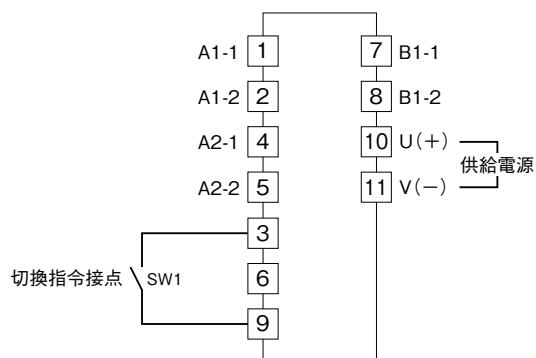
各端子の接続は端子接続図もしくは本体側面の結線表示を参考に行ってください。

外形寸法図 (単位: mm)

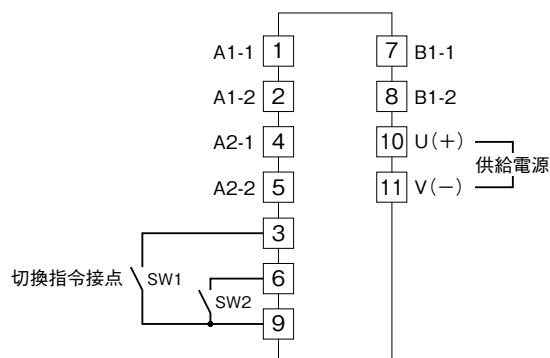


端子接続図

■連動動作 (接点1極)



■独立動作 (接点2極)



配線

■端子ねじ

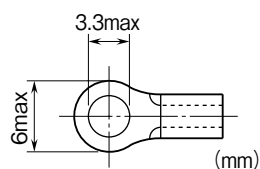
締付トルク：0.8 N・m

■圧着端子

圧着端子は、下図の寸法範囲のものを使用して下さい。
また、Y形端子を使用される場合も適用寸法は下図に準じます。

推奨圧着端子：適用電線 0.25 ~ 1.65 mm² (AWG22 ~ 16)

推奨メーカー 日本圧着端子製造、ニチフ



点検

- ①端子接続図に従って結線がされていますか。
- ②供給電源の電圧は正常ですか。
端子番号⑩-⑪間をテストの電圧レンジで測定して下さい。
- ③切換指令接点は正常に動作していますか。

雷対策

雷による誘導サージ対策のため弊社では、電子機器専用避雷器<エム・レスタシリーズ>をご用意しております。併せてご利用下さい。

保証

本器は、厳密な社内検査を経て出荷されておりますが、万一製造上の不備による故障、または輸送中の事故、出荷後3年以内正常な使用状態における故障の際は、ご返送いただければ交換品を発送します。

解 説

■連動動作（接点1極）

切換指令接点1極にて、第1信号ライン（A1）と第2信号ライン（A2）の切換えを行います。

	第1信号ライン(A1)	第2信号ライン(A2)
③-⑨端子・OFF(開放時)	OFF	ON
③-⑨端子・ON(短絡時)	ON	OFF

注) 信号ラインのON状態にて状態表示ランプ点灯

●動作説明

	電流信号(受信抵抗なし)	電流信号(受信抵抗50Ω) 電圧信号
電源: OFF 切換指令接点: OFF(開放)		
電源: ON 切換指令接点: OFF(開放)		
電源: ON 切換指令接点: ON(短絡)		

※1、入力信号コード2: 電流信号(受信抵抗50Ω)の場合のみ付きます。

	接点切換移行時(OFF→OFF、OFF→ON)動作	
	電流信号(受信抵抗なし)	電流信号(受信抵抗50Ω) 電圧信号
電源: ON 切換指令接点: OFF→ON もしくは 電源: ON 切換指令接点: ON→OFF		
	<p>切換指令接点をOFF→ON、もしくはON→OFFに切換えた場合、信号ラインが切換わる前に、一度すべてのフォトMOSリレーがON(短絡)状態になり、その後切換わります。</p>	<p>切換指令接点をOFF→ON、もしくはON→OFFに切換えた場合、信号ラインが切換わる前に、一度すべてのフォトMOSリレーがOFF(開放)状態になり、その後切換わります。</p>

※1、入力信号コード2: 電流信号(受信抵抗50Ω)の場合のみ付きます。

■独立動作（接点2極）

切換指令接点2極にて、第1信号ライン（A1）と第2信号ライン（A2）の切換えを個別に行います。

	第1信号ライン(A1)	第2信号ライン(A2)
③-⑨端子・OFF(開放時)	OFF	—
③-⑨端子・ON(短絡時)	ON	—
⑥-⑨端子・OFF(開放時)	—	OFF
⑥-⑨端子・ON(短絡時)	—	ON

注) 信号ラインのON状態にて状態表示ランプ点灯