

コンパクト変換器 みにまる シリーズ

取扱説明書	PC スペック形	形式
	リニアライザ	M2XF2

ご使用いただく前に

このたびは、弊社の製品をお買い上げいただき誠にありがとうございます。本器をご使用いただく前に、下記事項をご確認下さい。

■梱包内容を確認して下さい

・変換器（本体+ソケット+入力抵抗器）.....1台

■形式を確認して下さい

お手元の製品がご注文された形式かどうかスペック表示で形式と仕様を確認して下さい。

■取扱説明書の記載内容について

本取扱説明書は本器の取扱い方法、外部結線および簡単な保守方法について記載したものです。

コンフィギュレーションはPCにて行います。詳細は、コンフィギュレータソフトウェア（形式：JXCON）の取扱説明書をご参照下さい。

コンフィギュレータソフトウェアは、弊社のホームページよりダウンロードが可能です。

ご注意事項

●Nonincendive 対応品としてご使用の場合

・本器は Class I, Division 2, Groups A, B, C, D の使用に適合しています。また設置に先立ち、本器の安全クラスがご使用の要求を満足していることを確認して下さい。

・警告！ソケットから本体部の取外または取付を行う場合は、電源および入力信号を遮断して下さい。また、周囲に爆発性の危険がないことを確認して下さい。

・警告！本器の部品をお客様にて交換された場合、Class I, Division 2 の適合を損ない、爆発の危険があります。

・必ず「●設置について」の項で示す周囲温度・湿度でご使用下さい。

・Class I, Division 2 に適した配線をして下さい。

●EU 指令適合品、UL 認定品としてご使用の場合

・本器は設置カテゴリ II（過渡電圧：2500 V）、汚染度 2 での使用に適合しています。また、入力・出力-電源間の絶縁クラスは強化絶縁（300 V）、入力-出力間は基本絶縁（300 V）です。設置に先立ち、本器の絶縁クラスがご使用の要求を満足していることを確認して下さい。

・本器は盤内蔵形として定義されているため、必ず制御盤内に設置して下さい。また、感電の恐れがあるため、サービスマン以外は操作しないで下さい。

- ・高度 2000 m 以下でご使用下さい。
- ・適切な空間・沿面距離を確保して下さい。適切な配線がされていない場合、本器の CE 適合、UL 認定が無効になる恐れがあります。
- ・お客様の装置に実際に組込んだ際に、規格を満足させるために必要な対策（例：電源、入出力にノイズフィルタ、クランプフィルタの設置など）は、ご使用になる制御盤の構成、接続される他の機器との関係、配線等により変化することがあります。従って、お客様にて装置全体で CE マーキングへの適合を確認していただく必要があります。
- ・遠方より引込む配線には各種避雷器を設置して下さい。

●供給電源

許容電圧範囲、電源周波数、消費電力

スペック表示で定格電圧をご確認下さい。

交流電源：定格電圧 100 ~ 240 V AC の場合

85 ~ 264 V AC、47 ~ 66 Hz、約 3 ~ 5 VA
(UL 認定品は 100 ~ 240 V AC ± 10 %)

直流電源：定格電圧 24 V DC の場合 24 V DC ± 10 %、約 2 W

定格電圧 110 V DC の場合 85 ~ 150 V DC、約 2 W
(UL 認定品は 110 V DC ± 10 %)

●取扱いについて

- ・警告！内部の部品に触れる場合は、金属製のものに触れて静電気を逃がした後で行って下さい。また、危険防止のため必ず、電源および入力信号を遮断して下さい。

●設置について

- ・屋内でご使用下さい。
- ・塵埃、金属粉などの多いところでは、防塵設計のきょう体に収納し、放熱対策を施して下さい。
- ・振動、衝撃は故障の原因となることがあるため極力避けて下さい。
- ・周囲温度が -30 ~ +60℃ を超えるような場所、周囲湿度が 30 ~ 90 % RH を超えるような場所や結露するような場所でのご使用は、寿命・動作に影響しますので避けて下さい。
- ・配線などで本体の通風口を塞がぬようご注意ください。

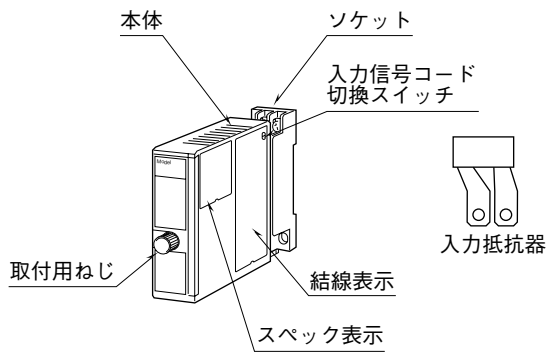
●配線について

- ・配線は、ノイズ発生源（リレー駆動線、高周波ラインなど）の近くに設置しないで下さい。
- ・ノイズが重畳している配線と共に結束したり、同一ダクト内に収納することは避けて下さい。

●その他

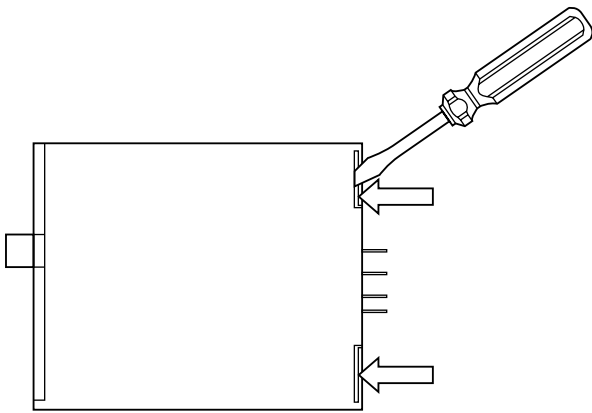
- ・本器は電源投入と同時に動作しますが、すべての性能を満足するには 20 分の通電が必要です。

各部の名称



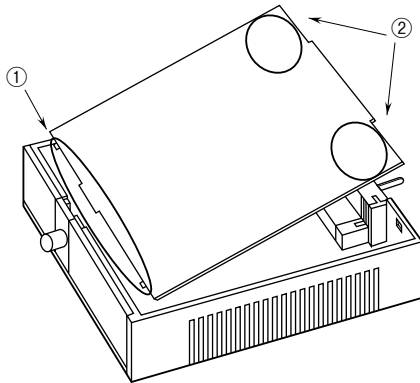
■左側面の蓋の開け方

下図のように、矢印部分の隙間にマイナスドライバを入れ、手前に押上げて下さい。



■左側面の蓋の閉め方

①部分をはめ込み、次に②部分を強く押して下さい。



注) 開閉時にケースを破損しないよう取扱いにご注意下さい。

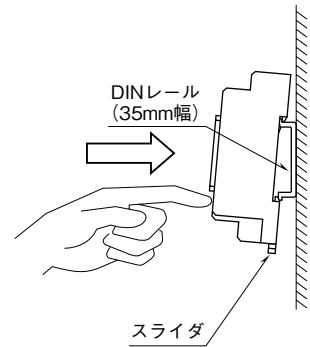
取付方法

本体前面の取付用ねじを緩めると、本体とソケットを分離できます。

■DIN レール取付の場合

ソケットはスライダのある方を下にして下さい。ソケット裏面上側のフックを DIN レールに掛け下側を押しして下さい。

取外す場合はマイナスドライバなどでスライダを下に押下げる状態で下側から引いて下さい。



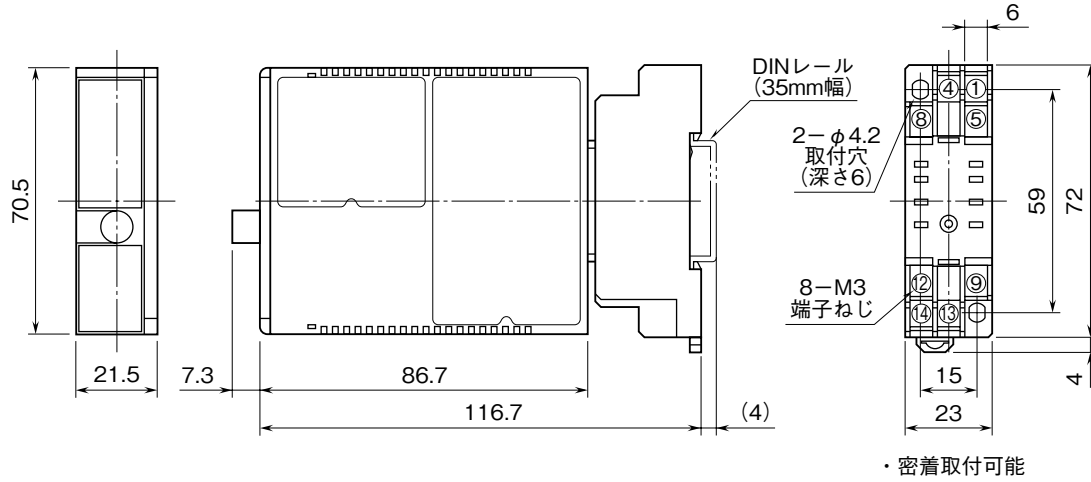
■壁取付の場合

外形寸法図を参考に行ってください。

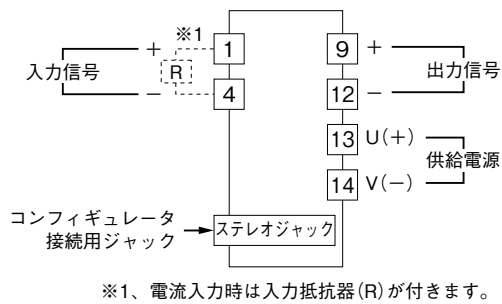
接 続

各端子の接続は端子接続図もしくは本体側面の結線表示を参考にして行って下さい。
 入力抵抗器が付いている場合、入力配線と入力抵抗器 (R) とを端子ねじで共締めして下さい。

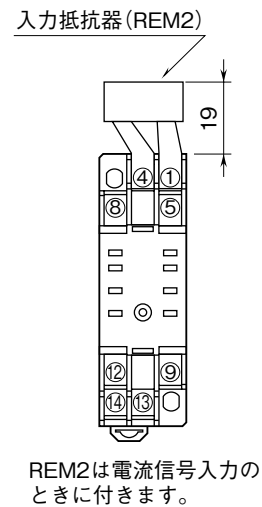
外形寸法図 (単位 : mm)



端子接続図



端子番号図 (単位 : mm)



配線

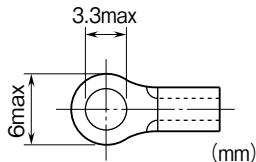
■端子ねじ

締付トルク：0.8 N・m

■圧着端子

圧着端子は、下図の寸法範囲のものを使用して下さい。また、Y形端子を使用される場合も適用寸法は下図に準じます。

推奨圧着端子：適用電線 0.25 ~ 1.65 mm² (AWG22 ~ 16)
推奨メーカー 日本圧着端子製造、ニチフ



点検

- ①端子接続図に従って結線がされていますか。
- ②入力信号コード切換スイッチは適切な位置に設定されていますか。
- ③出力信号コード切換スイッチは適切な位置に設定されていますか。
- ④供給電源の電圧は正常ですか。
端子番号⑬-⑭間をテスタの電圧レンジで測定して下さい。
- ⑤入力信号は正常ですか。
入力値が0 ~ 100 %の範囲内であれば正常です。
- ⑥出力信号は正常ですか。
負荷抵抗値が許容負荷抵抗を満足するか確認して下さい。
- ⑦状態表示ランプの点滅は正常ですか。

調整

本器は出荷時校正済みですので、ご注文時の仕様通りにご使用になる限りは、調整の必要はありません。ただし接続機器との整合をとる場合や定期校正時には、下記の要領で調整して下さい。

■調整方法

校正の場合は本器の基準精度に対し、十分精度を有する信号源および測定器を使用し、電源投入後20分以上経過してから行って下さい。

- ①模擬入力信号を0 %相当値に設定し、ゼロ・スパン調整切換スイッチをZERO位置（下側）に切換え、調整値増減スイッチを押して、出力を0 %に合わせます。
- ②模擬入力信号を100 %相当値に設定し、ゼロ・スパン調整切換スイッチをSPAN位置（上側）に切換え、調整値増減スイッチを押して、出力を100 %に合わせます。
- ③再び、模擬入力信号を0 %相当値に設定し、ゼロ出力を確認して下さい。

- ④デジタル値として調整していますので、本質的にスパン調整によりゼロ点が影響を受けることはありませんが、もし、ゼロ出力がずれていた場合には、①~③の操作を繰り返して下さい。

■スイッチの操作方法

本器では1つのスライドスイッチ（ゼロ・スパン調整切換）と2つの押ボタンスイッチ（調整値増減）を使用し、手動でゼロ、スパンの調整を行うことができます。調整値は不揮発性メモリに書込まれますので、電源再投入後も消えることはありません。工場出荷時にはこれら調整値は、0 % または 100 % になっていますが、微調整を行った後、工場出荷時設定値に戻りたいときは、スイッチの操作により戻すことができます。

手動ゼロ調整範囲：-5 ~ +5 % (出荷時 0 %)

手動スパン調整範囲：95 ~ 105 % (出荷時 100 %)

ゼロ・スパン調整切換スイッチ③：下記のノブ位置で調整値増減スイッチ操作の対象を切換えます。

- ・ZERO位置：スイッチ④、⑤の操作はゼロ調整値を対象とします。
- ・OFF位置：スイッチ④、⑤の操作は機能しません。
- ・SPAN位置：スイッチ④、⑤の操作はスパン調整値を対象とします。

調整値増減スイッチ

UPスイッチ④：押下げにより調整値を増加させます。

DOWNスイッチ⑤：押下げにより調整値を減少させます。

ゼロ調整方法：スイッチ③をゼロ側（下側）にセットし、スイッチ④または⑤を押し、調整します。これら④、⑤のスイッチは押続けている時間により2段階の速度で増減を行うことができます。

スパン調整方法：スイッチ③をスパン側（上側）にセットする以外はゼロ調整方法と同様に操作できます。

工場出荷時設定値への戻し方：スイッチ④、⑤を同時に押すことによりスイッチ③で選択された調整値を出荷時設定値に戻します。

■前面図（扉全開時）

①コンフィギュレータ
接続用ジャック

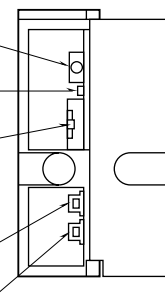
②状態表示ランプ

③ゼロ・スパン調整
切換スイッチ

- ・上側：SPAN位置
- ・中側：OFF位置
- ・下側：ZERO位置

④調整値UPスイッチ

⑤調整値DOWNスイッチ



注) 密着取付時は扉を全開にすることができません。

入出力レンジの変更

入力レンジはコンフィギュレータにより、各入力信号コードの入力範囲内で変更可能です。ただし、電圧入力 S1、S2 間を変更する場合は、入力信号コード切換スイッチ⑥を適切な位置に設定して下さい。
また、電流入力の場合は、受信抵抗を使用し入力信号コード切換スイッチを S2 と同様にして下さい。

出力レンジ変更もコンフィギュレータにより、各出力信号コードの出力範囲内で変更可能です。ただし、出力信号コード間の変更は、出力信号コード切換スイッチを適切な位置に設定して下さい。

■入力信号コード切換スイッチ設定

入力範囲	スイッチノブの位置
S1: -1 ~ +1 V DC	L 側
S2: -10 ~ +10 V DC	H 側
Z1: 0 ~ 50 mA DC	H 側

■出力信号コード切換スイッチ設定

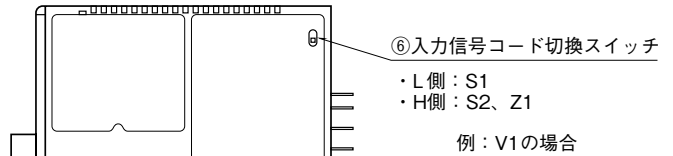
	SW2				SW3
	1	2	3	4	
V1	OFF	OFF	ON	ON	非 ATT
V2	OFF	OFF	ON	ON	非 ATT
Z1	ON	ON	OFF	OFF	非 ATT

	SW4							
	1	2	3	4	5	6	7	8
V1	ON	ON	OFF	ON	ON	* 1	ON	OFF
V2	ON	OFF	ON	OFF	ON	* 1	ON	OFF
Z1	OFF	OFF	ON	OFF	OFF	OFF	OFF	OFF

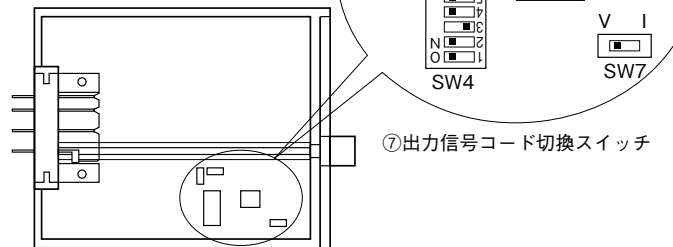
	SW6		SW7	
	V	I	V	I
V1	ON	OFF	ON	OFF
V2	ON	OFF	ON	OFF
Z1	OFF	ON	OFF	ON

* 1、ON / OFF どちらでも差支えありません。

■右側面図



■左側面図 (開蓋時)



状態表示ランプの点滅仕様

本器は状態表示ランプを通して変換器の内部状態を知らせるようになっています。規則正しいランプの点滅が続いているときは正常運転を行っていることを示します。

異常時には一定周期 (約 1.3 秒) であるパターンの点滅を繰り返します。主な点滅パターンを以下に示します。下記に示すパターンで○は消灯期間を、●は点灯期間を表し、左から順に 80 ms ずつ表示していくことを示します。

変換器の状態	点滅パターン
モニターモード	●●○○●●○○●●○○●●○○
プログラムモード	●●●●●●●●○○○○○○○○○○
機種設定未定義	●●●○○○○○○○○○○○○○○○○

モニターモード : 入力を測定し、その結果を演算して出力する動作を繰り返す状態

プログラムモード : 測定や出力の更新を全て停止した状態

保 守

定期校正時は下記の要領で行って下さい。

■校正

20 分以上通電した後、入力信号を 0、25、50、75、100 % 順で本器に与えます。このとき出力信号がそれぞれ 0、25、50、75、100 % であり、規定の精度定格範囲内であることを確認して下さい。出力信号が精度定格範囲から外れている場合は、調整の項目で指示した内容に従って調整して下さい。

雷対策

雷による誘導サージ対策のため弊社では、電子機器専用避雷器<エム・レスタシリーズ>をご用意しております。併せてご利用下さい。

保 証

本器は、厳密な社内検査を経て出荷されておりますが、万一製造上の不備による故障、または輸送中の事故、出荷後 3 年以内正常な使用状態における故障の際は、ご返送いただければ交換品を発送します。