

## ビルディング方式超薄形変換器 M60S シリーズ

<b>取扱説明書</b>	レンジ可変形、絶縁 2 出力	形式
	<b>直流入力変換器</b>	M60SWVS

### ご使用いただく前に

このたびは、弊社の製品をお買い上げいただき誠にありがとうございます。本器をご使用いただく前に、下記事項をご確認下さい。

■梱包内容を確認して下さい

・変換器 .....1 台

■形式を確認して下さい

お手元の製品がご注文された形式かどうか、スペック表示で確認して下さい。

■取扱説明書の記載内容について

本取扱説明書は本器の取扱い方法、外部結線および簡単な保守方法について記載したものです。

### ご注意事項

●EU 指令適合品としてご使用の場合

- ・本器は盤内蔵形として定義されるため、必ず制御盤内に設置して下さい。
- ・お客様の装置に実際に組込んだ際に、規格を満足させるために必要な対策は、ご使用になる制御盤の構成、接続される他の機器との関係、配線等により変化することがあります。従って、お客様にて装置全体で CE マーキングへの適合を確認していただく必要があります。
- ・遠方より引込む配線には、各種避雷器を設置して下さい。

●供給電源

- ・許容電圧範囲、消費電力  
スペック表示で定格電圧をご確認下さい。  
定格電圧 24 V DC の場合  
24 V DC ± 10 %、0.7 W 以下

●取扱いについて

- ・本体の取外または取付を行う場合は、危険防止のため必ず、電源および入力信号を遮断して下さい。

●設置について

- ・屋内でご使用下さい。
- ・塵埃、金属粉などの多いところでは、防塵設計のきょう体に収納し、放熱対策を施して下さい。
- ・振動、衝撃は故障の原因となることがあるため極力避けて下さい。
- ・周囲温度が -20 ~ +55℃を超えるような場所、周囲湿度が 30 ~ 90 % RH を超えるような場所や結露するような場所でのご使用は、寿命・動作に影響しますので避けて下さい。

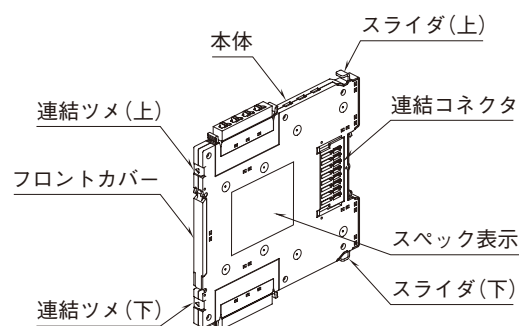
●配線について

- ・配線は、ノイズ発生源（リレー駆動線、高周波ラインなど）の近くに設置しないで下さい。
- ・ノイズが重畳している配線と共に結束したり、同一ダクト内に収納することは避けて下さい。

●その他

- ・本器は電源投入と同時に動作しますが、すべての性能を満足するには 10 分の通電が必要です。

### 各部の名称

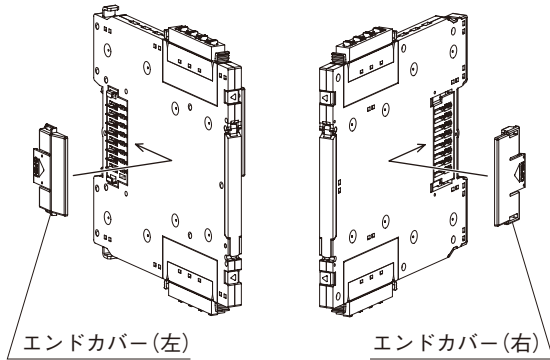


## 取付方法

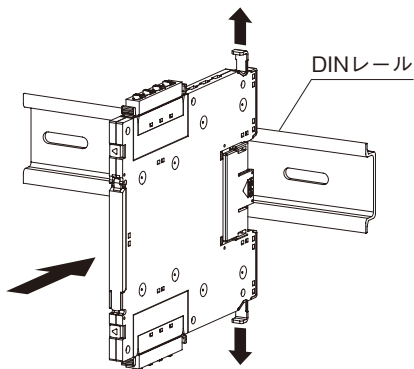
本体は1～4番端子を下にしてDINレールに取付けて下さい。

### ■単体で取付ける場合

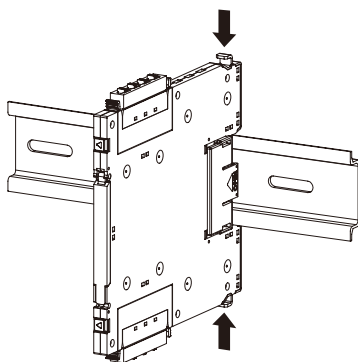
- ①エンドカバーを連結コネクタの両側に取り付けます（エンドカバーは左右とも取付けた状態で出荷されています）。



- ②上下のスライダを伸ばし、本体をDINレールに取付けます。

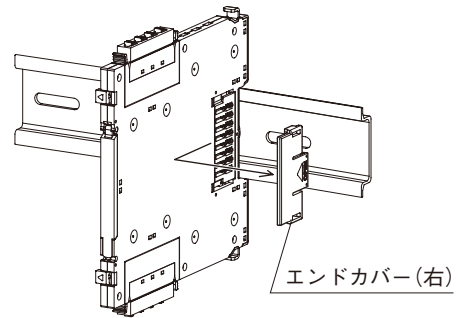


- ③上下のスライダを押し込み、本体をDINレールに固定します。

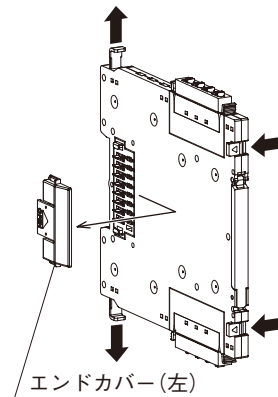


### ■複数で取付ける場合

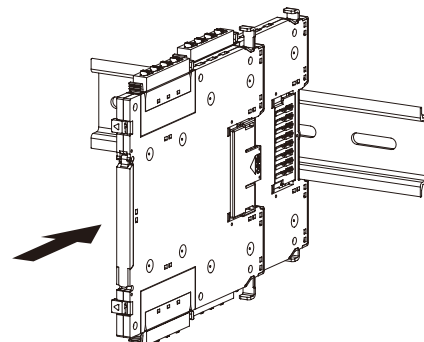
- ①すでにDINレールに取付けられている変換器のエンドカバー(右)を取外します。エンドカバーの取外しは、本体にそってスライドさせて取外して下さい。



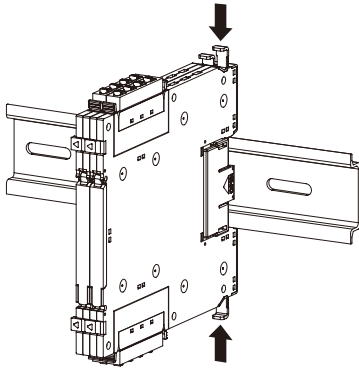
- ②追加する変換器のエンドカバー(左)を取外し、上下のスライダを伸ばして、上下の連結ツメを左にスライドさせます。



- ③変換器同士が密着するように、追加する変換器の連結コネクタ(オス側)と、すでに取付けられている変換器の連結コネクタ(メス側)をスライドさせながらDINレールに取付け、連結ツメを取付けられている変換器側の窪みにはめ込みます。



- ④上下のスライダを押込み、本体を DIN レールに固定します。



## ■単体で取外す場合

上下のスライダを伸ばし、本体を DIN レールから取外します。

## ■複数で取外す場合

一番右の変換器から、1つずつ順番に取外します。

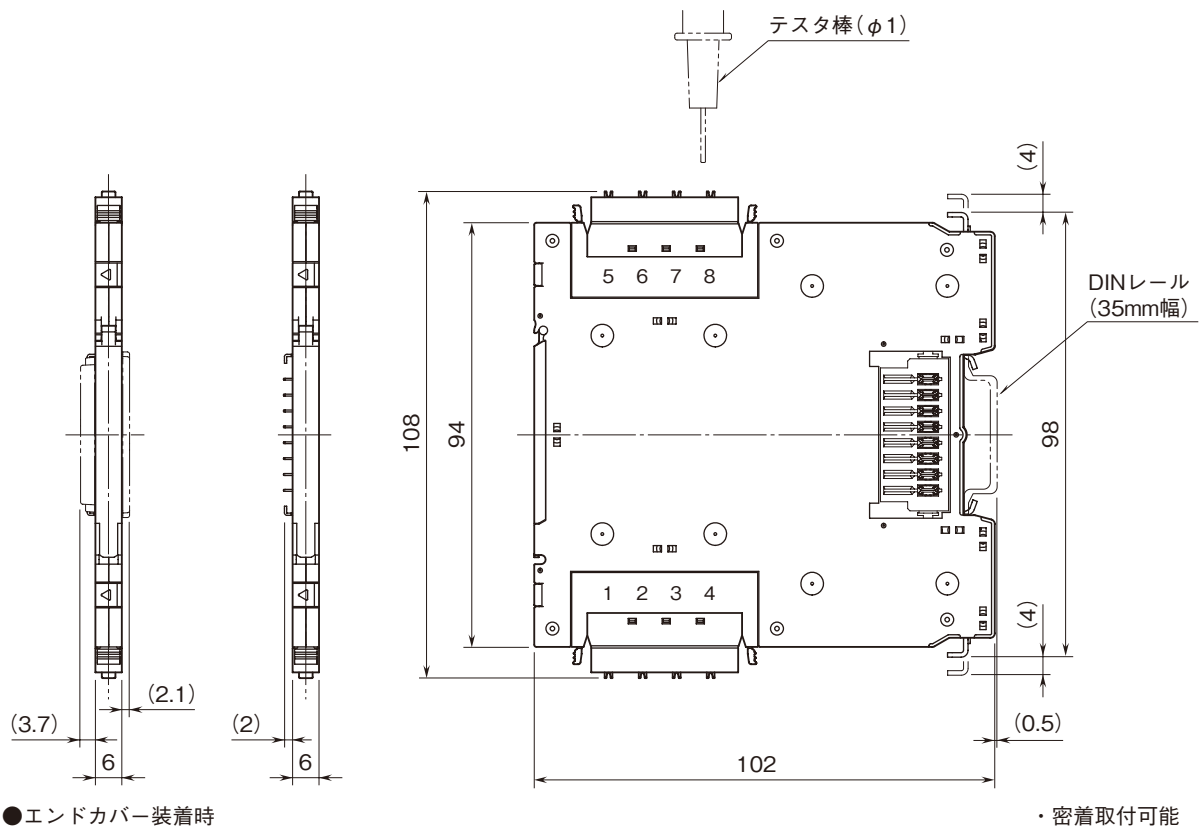
- ①一番右の変換器の上下のスライダを伸ばし、手前にスライドさせながら DIN レールから取外します。
- ②取外した変換器にエンドカバー(左)を取付け、連結ツメを元に戻します。
- ③同様にして、右から順番に1つずつ取外します。
- ④取付けられている一番右の変換器に、エンドカバー(右)を取付けます。

- ⑤さらに変換器を追加する場合は、同様に追加して下さい。

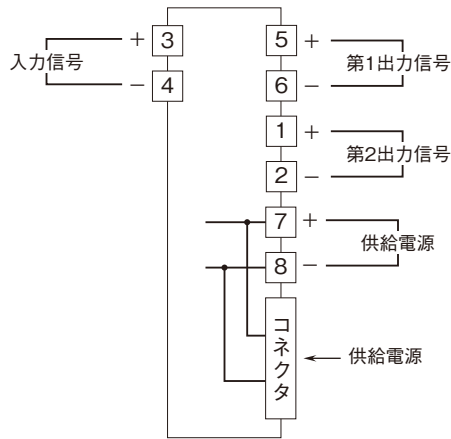
## 接 続

各端子の接続は端子接続図もしくは本体側面の結線表示を参考にして行って下さい。

### 外形寸法図 (単位: mm)



## 端子接続図

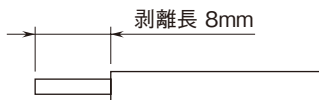


## ■電線の接続について

### 適用電線サイズ

- ・単線：0.2 ~ 1.5 mm<sup>2</sup> (φ 0.55 ~ 1.35)
- ・より線：0.2 ~ 1.5 mm<sup>2</sup> (接触不良の原因になりますので、半田上げはしないで下さい)
- ・棒端子：0.2 ~ 1.5 mm<sup>2</sup> (φ 0.55 ~ 1.35)  
(推奨端子 フェニックス・コンタクト製 AI0,25-8YE ~ AI0,75-8GY)

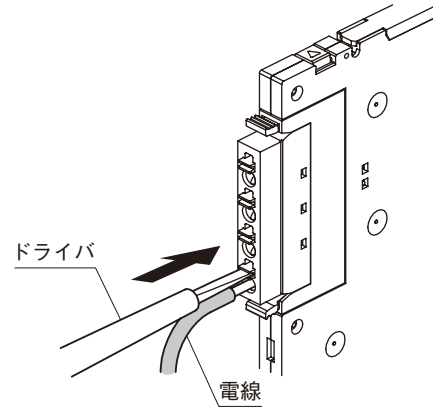
電線の被覆は 8 mm 剥離して下さい。



## ■接続方法

### ・単体、より線の場合

- ① ドライバの先端を差込みレバーの凹部に当て、差込みレバーを押込みます。
- ② 電線接続口に電線を挿入します。
- ③ 電線の先が電線接続口の奥に当たるまで挿入し、電線を押さえたままドライバを放します。  
被覆部を端子に挟まないように注意して下さい。



### ・棒端子の場合

電線接続口から棒端子を直接差込みます。

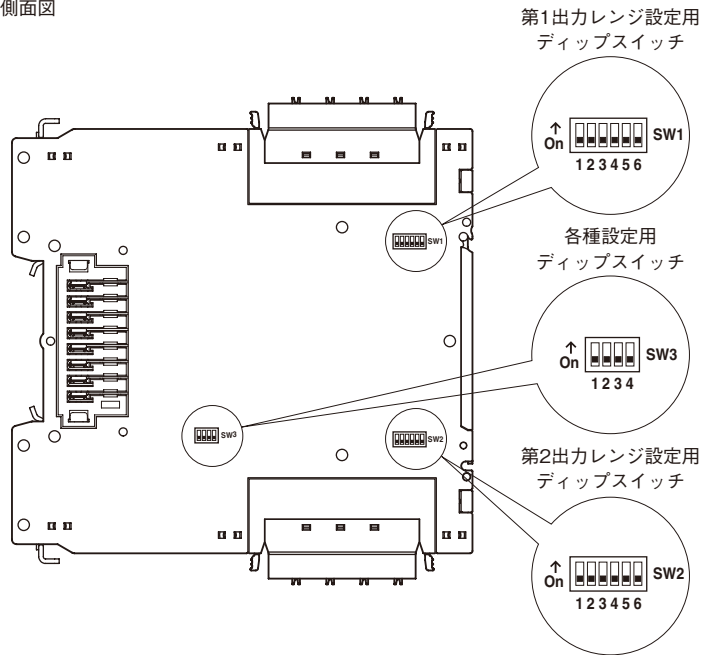
取外しは、いずれの場合も差込みレバーをドライバで押込み、電線を取外します。

ドライバは、先端サイズ刃幅 2.5 mm 以下、刃厚 0.4 mm 程度のマイナスドライバを使用して下さい。

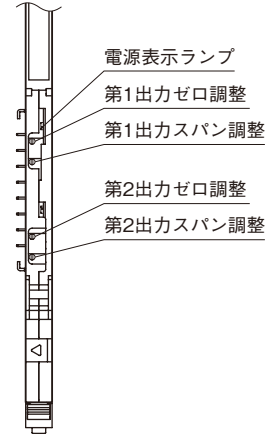
(推奨ドライバ フェニックス・コンタクト製 SZS 0,4X2,5)

# パネル図

■左側面図



■前面図（開蓋時）



## ■ディップスイッチの設定

- ・ 入力の種類が異なったり、各レンジの最大値以上を加えると故障の原因となることがありますので、入力印加前に設定レンジをご確認下さい。
- ・ 入出力レンジ設定精度：± 0.2 %

(\* ) は工場出荷時の設定

### ●第1 出力レンジ設定

第1 出力レンジ	SW1					
	1	2	3	4	5	6
4~20 mA DC (*)	ON	ON	OFF	OFF	ON	OFF
0~20 mA DC	OFF	ON	OFF	OFF	ON	OFF
0~5 V DC	OFF	OFF	ON	ON	ON	ON
1~5 V DC	ON	OFF	ON	ON	ON	ON

### ●第2 出力レンジ設定

第2 出力レンジ	SW2					
	1	2	3	4	5	6
4~20 mA DC (*)	ON	ON	OFF	OFF	ON	OFF
0~20 mA DC	OFF	ON	OFF	OFF	ON	OFF
0~5 V DC	OFF	OFF	ON	ON	ON	ON
1~5 V DC	ON	OFF	ON	ON	ON	ON

### ●入力レンジ設定

入力レンジ	SW3		
	1	2	3
4~20 mA DC (*)	OFF	ON	OFF
0~20 mA DC	ON	ON	OFF
0~10 V DC	ON	OFF	OFF
2~10 V DC	OFF	OFF	OFF
0~5 V DC	ON	OFF	ON
1~5 V DC	OFF	OFF	ON

### ●応答時間設定

応答時間	SW3
	4
標準応答 (*)	ON
高速応答	OFF

## 点 検

- ①端子接続図に従って結線がされていますか。
- ②被覆部が端子に挟まれていませんか。
- ③供給電源の電圧は正常ですか。  
端子番号⑦-⑧間をテスタの電圧レンジで測定して下さい。
- ④入力信号は正常ですか。  
入力値が0～100%の範囲内であれば正常です。
- ⑤出力信号は正常ですか。  
負荷抵抗値が許容負荷抵抗を満足するか確認して下さい。

## 調 整

本器は工場出荷時の設定（入力信号：4～20 mA DC、出力信号：4～20 mA DC）で調整されており、この設定でご使用になる限りは調整の必要はありません。また、入力および出力レンジを切替えた場合でも、規定の入出力レンジ設定誤差（±0.2%）に入るよう設計されています。

この入出力レンジ設定誤差が問題になる場合や、接続機器との整合をとる場合、また定期校正時には、下記の要領で調整して下さい。

### ■調整方法

校正の場合は本器の基準精度に対し、十分精度を有する信号源および測定器を使用し、電源投入後10分以上経過してから行って下さい。

- ①模擬入力信号を0%相当値に設定し、ZEROで出力を0%に合わせます。
- ②模擬入力信号を100%相当値に設定し、SPANで出力を100%に合わせます。
- ③再び、模擬入力信号を0%相当値に設定し、ゼロ出力を確認して下さい。
- ④ゼロ出力がずれているときは、①～③の操作を繰り返して下さい。
- ⑤第2出力についても、同様に校正して下さい。

## 保 守

定期校正時は下記の要領で行って下さい。

### ■校 正

10分以上通電した後、入力信号を0、25、50、75、100%順で本器に与えます。このとき出力信号がそれぞれ0、25、50、75、100%であり、規定の精度定格範囲内であることを確認して下さい。出力信号が精度定格範囲から外れている場合は、調整の項目で指示した内容に従って調整して下さい。

## 雷対策

雷による誘導サージ対策のため弊社では、電子機器専用避雷器<エム・レスタシリーズ>をご用意しております。併せてご利用下さい。

## 保 証

本器は、厳密な社内検査を経て出荷されておりますが、万一製造上の不備による故障、または輸送中の事故、出荷後3年以内正常な使用状態における故障の際は、ご返送いただければ交換品を発送します。