

絶縁2出力超小形信号変換器 ピコマル シリーズ

取扱説明書

4 台出力用
多連ベース

形式
M8BS2-042

ご使用いただく前に

このたびは、弊社の製品をお買い上げいただき誠にありがとうございます。本器をご使用いただく前に、下記事項をご確認下さい。

■梱包内容を確認して下さい

- ・多連ベース 1 台
- ・フェライトコア (GRFC-10 北川工業製) 1 個

■形式を確認して下さい

お手元の製品がご注文された形式かどうか、スペック表示で形式と仕様を確認して下さい。

■取扱説明書の記載内容について

本取扱説明書は本器の取扱い方法、外部結線および簡単な保守方法について記載したものです。

ご注意事項

●EU 指令適合品としてご使用の場合

- ・本器は設置カテゴリ II、汚染度 2、最高使用電圧 300 V の使用に適合しています。設置に先立ち、本器の絶縁クラスがご使用の要求を満足していることを確認して下さい。また、本器の入力-出力間の絶縁能力は基本絶縁です。
- ・本器は盤内蔵形として定義されているため、必ず制御盤内に設置して下さい。また、感電の恐れがあるため、サービスマン以外は操作しないで下さい。
- ・高度 2000 m 以下でご使用下さい。
- ・適切な空間・沿面距離を確保して下さい。適切な配線がされていない場合、本器の CE 適合が無効になる恐れがあります。
- ・お客様の装置に実際に組込んだ際に、規格を満足させるために必要な対策 (例：電源、入出力にノイズフィルタ、クランプフィルタの設置など) は、ご使用になる制御盤の構成、接続される他の機器との関係、配線等により変化することがあります。従って、お客様にて装置全体で CE マーキングへの適合を確認していただく必要があります。
- ・遠方より引込む配線には、各種避雷器を設置して下さい。

●供給電源

- ・許容電圧範囲、電源周波数、消費電力
スペック表示で定格電圧をご確認下さい。
交流電源：定格電圧 100 ~ 240 V AC の場合
85 ~ 264 V AC、47 ~ 63 Hz、130 VA 以上
- ・直流電源：定格電圧 24 V DC の場合
24 V DC ± 10 %、2.5 A 以上

●取扱いについて

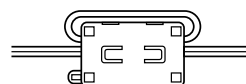
- ・本器から変換器の取外または取付を行う場合は、危険防止のため必ず、電源および入力信号を遮断して下さい。

●設置について

- ・屋内でご使用下さい。
- ・塵埃、金属粉などの多いところでは、防塵設計のきょう体に収納し、放熱対策を施して下さい。
- ・振動、衝撃は故障の原因となることがあるため極力避けて下さい。
- ・周囲温度が 0 ~ 55℃ (交流電源用は 0 ~ 50℃) を超えるような場所、周囲湿度が 30 ~ 90 % RH (交流電源用は 30 ~ 85 % RH) を超えるような場所や結露するような場所でのご使用は、寿命・動作に影響しますので避けて下さい。
- ・配線などで本体の通風口を塞がぬようご注意下さい。

●配線について

- ・配線は、ノイズ発生源 (リレー駆動線、高周波ラインなど) の近くに設置しないで下さい。
- ・ノイズが重畳している配線と共に結束したり、同一ダクト内に収納することは避けて下さい。
- ・M2 電源の場合、電源線には付属のフェライトコアを本器の近くに取付けて下さい。フェライトコアの取付けのみで効果は十分ですが、電源線の太さに余裕がある場合はリード線を 2 ターン (1 周) 巻いて取付けることをおすすめします。



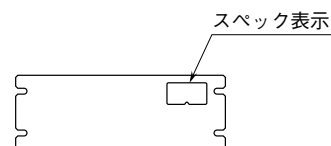
- ・感電防止のため、必ず端子カバーを閉じて下さい。

●その他

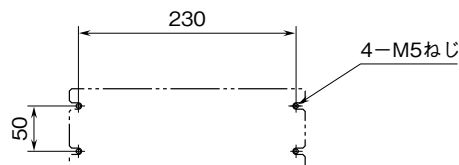
- ・本器は電源投入と同時に動作しますが、すべての性能を満足するには 10 分の通電が必要です。

各部の名称

■背面図



取付方法 (単位: mm)

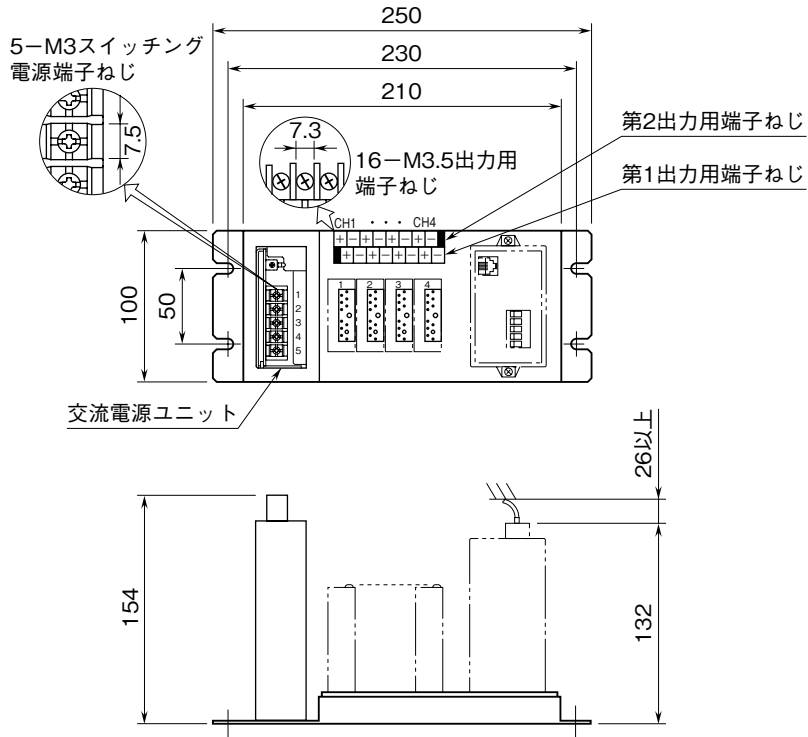


接 続

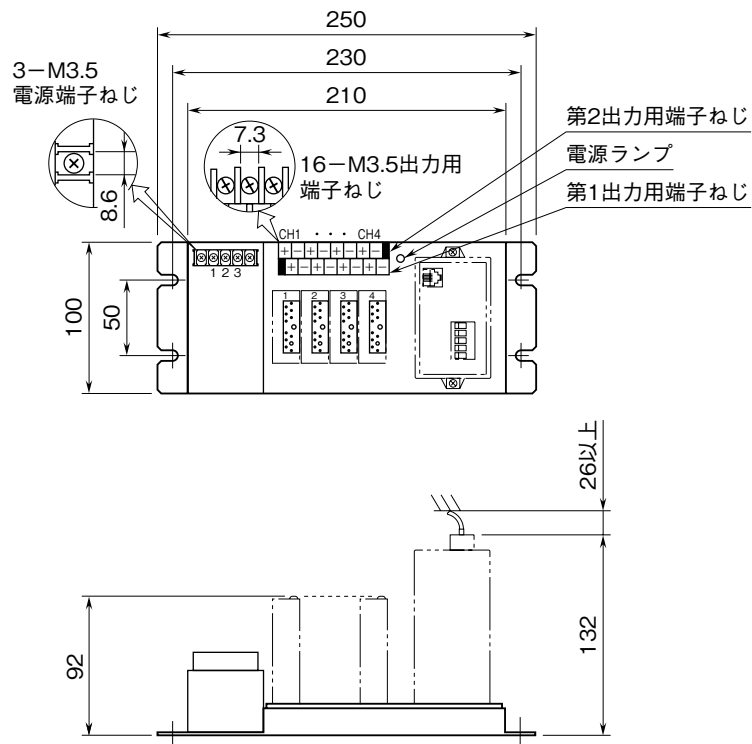
各端子の接続は端子接続図を参考にして行って下さい。

外形寸法図 (単位: mm)

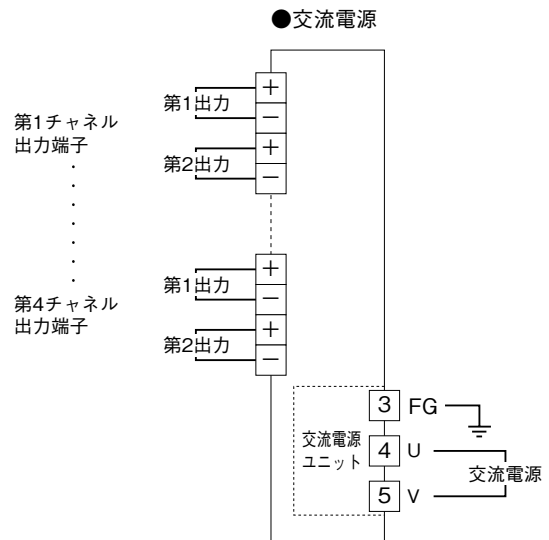
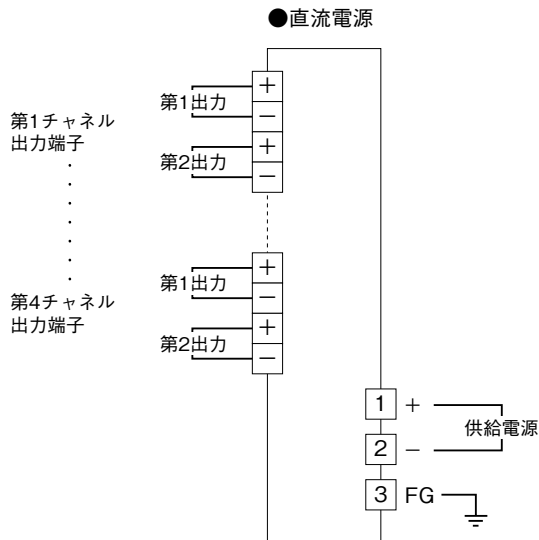
■M2 電源時



■R 電源時



端子接続図



保守

交流電源タイプの電源寿命の規準は平均周囲温度 35℃、負荷条件 1.0 A において 10 年となっています。

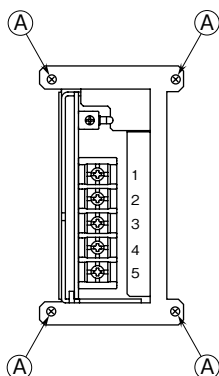
注) 周囲温度・負荷条件が変化すると電源寿命が変化しますのでお問合わせ下さい。

■スイッチング電源の取換方法 (M2 電源の場合)

- ① スwitchング電源ユニット (形式: HDC10) をご用意下さい。
- ② スwitchング電源に通電されている交流電源を切して下さい。
- ③ ケツクバインダを取外し、端子番号①、②と④、⑤に接続されている電線を取外して下さい。
- ④ ④の取付ねじ 4ヶ所取外して下さい。
- ⑤ ネストから既設のスイッチング電源を取外して下さい。
- ⑥ ご購入いただいたスイッチング電源を上記の作業と逆の順序で取付けて下さい。また、付属のフェライトコアを必ず取付けて下さい (すでに取付けてある場合、追加は不要です)。

注) 2009 年以前に購入されたものについてはお問合わせ下さい。

●前面図



- A: 取付ねじ
M3×6 セムス 4個
- 1: 24 V DC (+)
2: 24 V DC (-)
3: FG
4: 交流電源 (U)
5: 交流電源 (V)

点検

- ① 本体および変換器の端子接続図に従って結線がされていますか。
 - ② 供給電源の電圧は正常ですか。
 - ③ 取付、環境条件は正常ですか。
- 以上の項目をご確認の上、運転を開始して下さい。

保証

本器は、厳密な社内検査を経て出荷されておりますが、万一製造上の不備による故障、または輸送中の事故、出荷後 3 年以内正常な使用状態における故障の際は、ご返送いただければ交換品を発送します。