

# 絶縁2出力超小形信号変換器 ピコマル シリーズ

## 取扱説明書

## 1 台用ソケット

形式

M8BS7

### ご使用いただく前に

このたびは、弊社の製品をお買い上げいただき誠にありがとうございます。本器をご使用いただく前に、下記事項をご確認下さい。

#### ■梱包内容を確認して下さい

・1 台用ソケット .....1 台

#### ■形式を確認して下さい

お手元の製品がご注文された形式かどうか、スペック表示で形式と仕様を確認して下さい。

#### ■取扱説明書の記載内容について

本取扱説明書は本器の取扱い方法、外部結線および簡単な保守方法について記載したものです。

### ご注意事項

#### ●供給電源

・許容電圧範囲  
スペック表示で定格電圧をご確認下さい。  
24 V DC  $\pm$  10 %

#### ●取扱いについて

・本器から変換器の取外または取付を行う場合は、危険防止のため必ず、電源および入力信号を遮断して下さい。

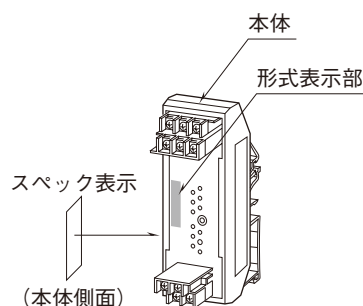
#### ●設置について

・屋内でご使用下さい。  
・塵埃、金属粉などの多いところでは、防塵設計のきょう体に収納し、放熱対策を施して下さい。  
・振動、衝撃は故障の原因となることがあるため極力避けて下さい。  
・周囲温度が 0 ~ 55℃を超えるような場所、周囲湿度が 30 ~ 90 % RH を超えるような場所や結露するような場所でのご使用は、寿命・動作に影響しますので避けて下さい。

#### ●配線について

・配線は、ノイズ発生源（リレー駆動線、高周波ラインなど）の近くに設置しないで下さい。  
・ノイズが重畳している配線と共に結束したり、同一ダクト内に収納することは避けて下さい。

### 各部の名称



### 雷対策

雷による誘導サージ対策のため弊社では、電子機器専用避雷器<エム・レスタシリーズ>をご用意致しております。併せてご利用下さい。

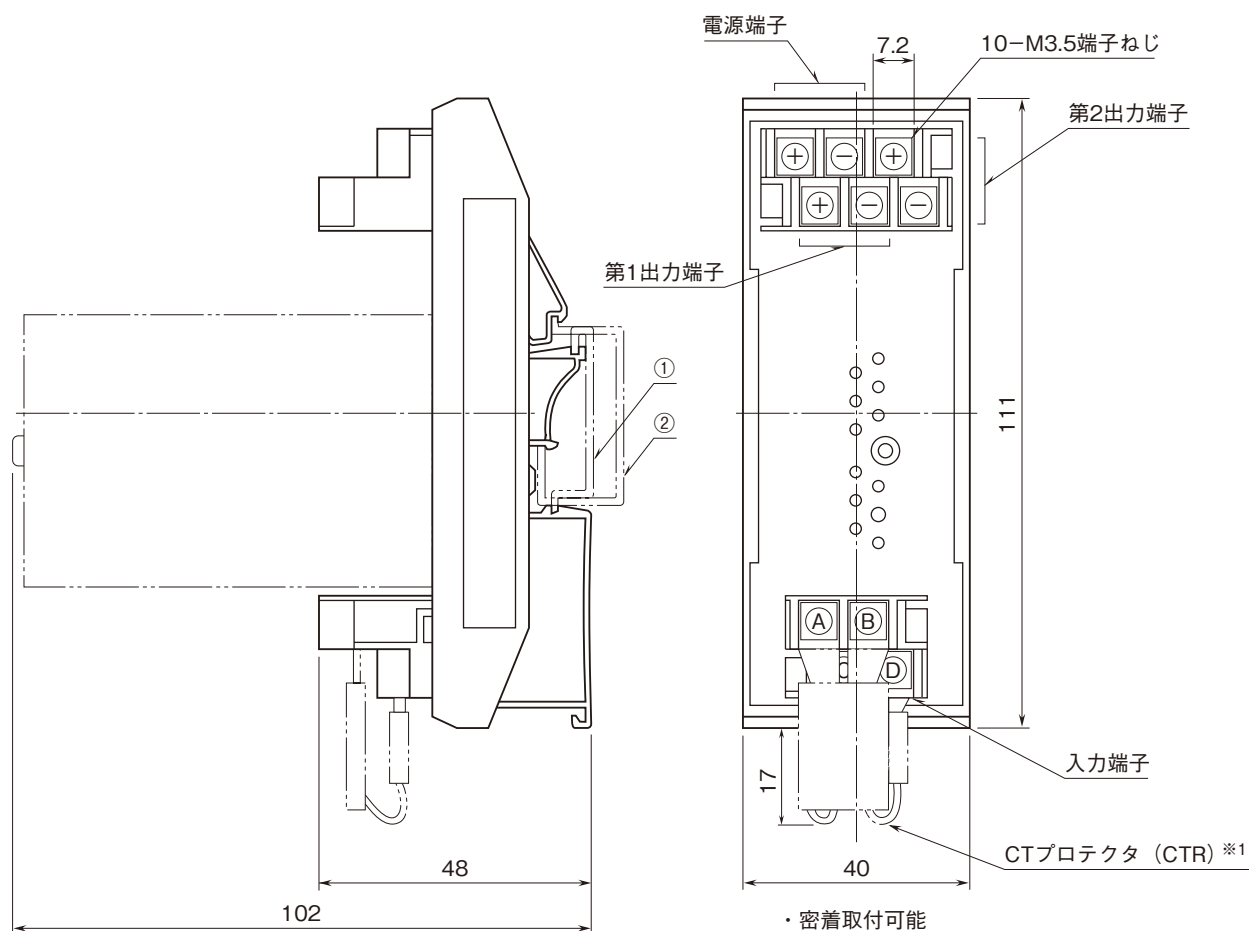
### 保証

本器は、厳密な社内検査を経て出荷されておりますが、万一製造上の不備による故障、または輸送中の事故、出荷後 3 年以内正常な使用状態における故障の際は、ご返送いただければ交換品を発送します。

## 接 続

各端子の接続は端子接続図を参考にして行って下さい。

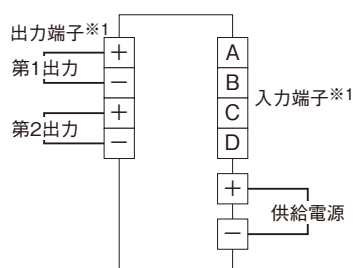
### 外形寸法図 (単位 : mm)



適合DINレール  
 ① DIN/EN 50022 (35×7.5)  
 ② DIN/EN 50035 (G32)

※1、M8CT□に付属します。

### 端子接続図



※1、M8YS□、M8YC□挿入時は、入力端子/出力端子が逆になります。  
 入力信号は第1出力、または第2出力のどちらか一方をご使用下さい。

## 配 線

■端子ねじ  
 締付トルク : 0.8 N・m

## 点 検

- ① 本体および変換器の端子接続図に従って結線がされていますか。
  - ② 供給電源の電圧は正常ですか。
  - ③ 取付、環境条件は正常ですか。
- 以上の項目をご確認の上、運転を開始して下さい。