

共通機器

取扱説明書

FTT-10 A

LONWORKS 用ノイズフィルタ

形式

NF - LWA

ご使用いただく前に

このたびは、弊社の製品をお買い上げいただき誠にありがとうございます。本器をご使用いただく前に、下記事項をご確認下さい。

■梱包内容を確認して下さい

・LONWORKS 用ノイズフィルタ1 台

■形式を確認して下さい

お手元の製品がご注文された形式かどうか、スペック表示で確認して下さい。

■取扱説明書の記載内容について

本取扱説明書は本器の取扱い方法、外部結線について記載したものです。

ご注意事項

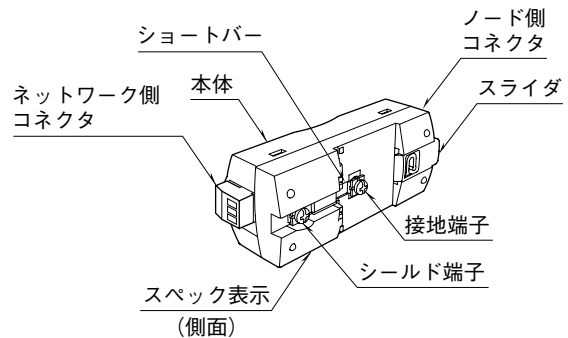
●設置について

- ・屋内でご使用下さい。
- ・塵埃、金属粉などの多いところでは、防塵設計のきょう体に収納し、放熱対策を施して下さい。
- ・振動、衝撃は故障の原因となることがあるため極力避けて下さい。
- ・周囲温度が $-25 \sim +70$ °C を超えるような場所、周囲湿度が $10 \sim 90$ % RH を超えるような場所や結露するような場所でのご使用は、寿命・動作に影響しますので避けて下さい。

●DIN レール経由で接地する場合について

- ・アルミニウム製 DIN レールは、強固な酸化皮膜によって本器(DIN レール接地金具)との導通性を阻害する恐れがあります。鉄や銅製の DIN レールをご使用下さい。

各部の名称



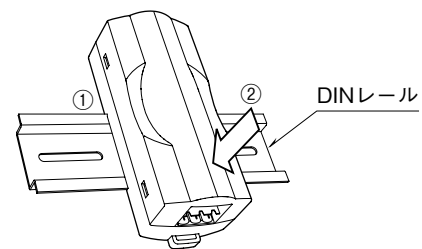
取付方法

本体はスライダのある方を下にして DIN レールに取付けて下さい。また、DIN レール経由で接地する場合、一度 DIN レールに取付けた後は、別の DIN レールに取付けないようにして下さい。

DIN レールの形状バラつきなどで、接触不良が起こる可能性があります。

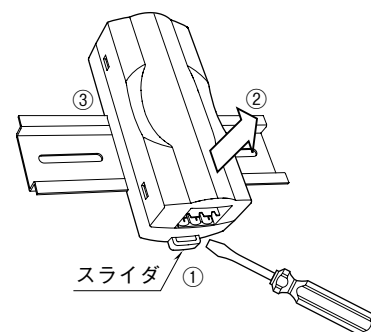
■取付ける場合

- ①本体裏面上側のフックを DIN レールに掛けます。
- ②本体下側を押込みます。



■取外す場合

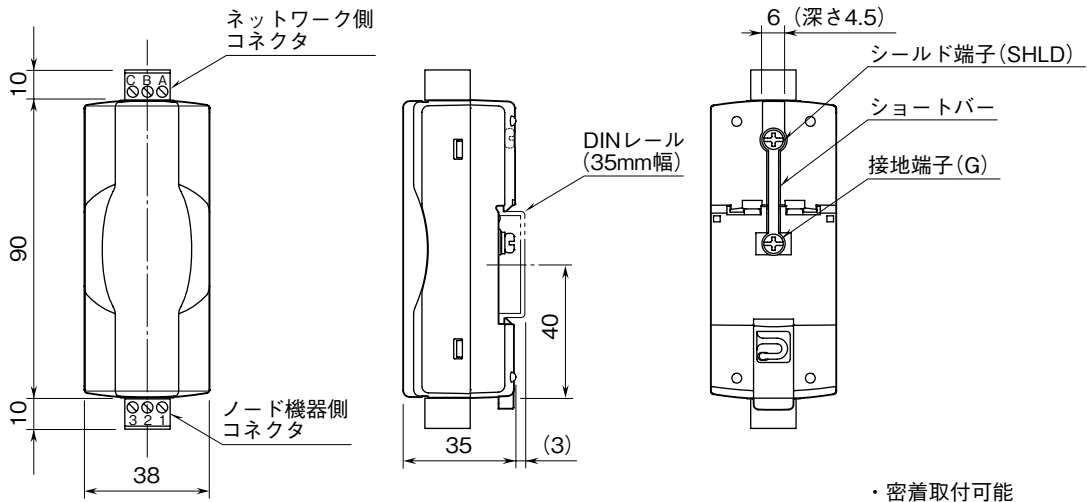
- ①マイナスドライバなどでスライダを下に押し下げます。
作業しにくい場合は、ノード側のコネクタを外してからスライダを押し下げして下さい。
- ②手前に引いて本体下側を取外します。
- ③本体上側を DIN レールから取外します。



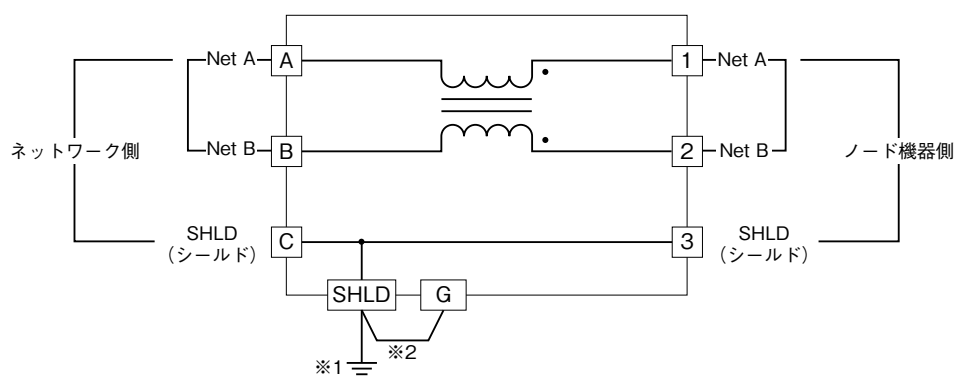
接 続

各端子の接続は下図を参考にして行って下さい。

外形寸法図 (単位: mm)



ブロック図・端子接続図



- ※1、シールド線をシールド端子経由で直接接地する場合の接続例です。コンデンサや抵抗器を介して接地する場合は、別途接地回路を用意して接続してください
- ※2、DINレール経由で接地を行う場合のみ、ショートバーを接続します。その際は、鉄や銅製の接地用DINレールをご使用ください。出荷時は、ショートバーが接続されています。

■電線の接続について

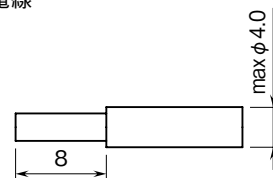
通信部のコネクタ形ユーロ端子台に使用する電線の適用範囲は下記の通りです。

適用電線サイズ

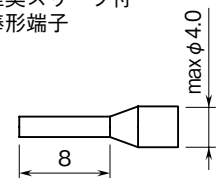
- ・単線: 0.2 ~ 2.5 mm² (φ 0.55 ~ 1.75)
- ・より線: 0.2 ~ 2.5 mm² (接触不良の原因になりま
すので、半田上げはしないで下さい。)
- ・棒形端子: 0.2 ~ 1.5 mm² (φ 0.55 ~ 1.35)
推奨端子 フェニックス・コンタクト製
AI 0.25 - 8YE 0.2 ~ 0.25 mm²
AI 0.34 - 8TQ 0.25 ~ 0.34 mm²
AI 0.5 - 8WH 0.34 ~ 0.5 mm²
AI 0.75 - 8GY 0.5 ~ 0.75 mm²
AI 1.0 - 8RD 0.75 ~ 1.0 mm²
AI 1.5 - 8BK 1.0 ~ 1.5 mm²

電線の被覆は 8 mm 剥離して下さい。

電線



推奨スリーブ付棒形端子



保証

本器は、厳密な社内検査を経て出荷されておりますが、万一製造上の不備による故障、または輸送中の事故、出荷後3年以内正常な使用状態における故障の際は、ご返送いただければ交換品を発送します。