

センサ信号用電空変換器 P・UNIT シリーズ

取扱説明書	空気圧入力開平演算器	形式
		PFN

ご使用いただく前に

このたびは、弊社の製品をお買い上げいただき誠にありがとうございます。本器をご使用いただく前に、下記事項をご確認下さい。

■梱包内容を確認して下さい

- ・変換器（本体+ソケット）.....1台
- ・M4×30ねじ.....2本
- ・M4ナット.....2個

■形式を確認して下さい

お手元の製品がご注文された形式かどうか、スペック表示で形式と仕様を確認して下さい。

■取扱説明書の記載内容について

本取扱説明書は本器の取扱い方法、外部結線および簡単な保守方法について記載したものです。

ご注意事項

●供給電源

- ・許容電圧範囲、消費電流
スペック表示で定格電圧をご確認下さい。
定格電圧 24 V DC の場合 24 V DC ± 10 %、約 120 mA

●取扱いについて

- ・ソケットから本体部の取外または取付を行う場合は、危険防止のため必ず、電源および入力信号を遮断して下さい。

●設置について

- ・屋内でご使用下さい。
- ・塵埃、金属粉などの多いところでは、防塵設計のきょう体に収納し、放熱対策を施して下さい。
- ・振動、衝撃は故障の原因となることがあるため極力避けて下さい。
- ・周囲温度が -5 ~ +55℃ を超えるような場所、周囲湿度が 30 ~ 90 % RH を超えるような場所や結露するような場所でのご使用は、寿命・動作に影響しますので避けて下さい。

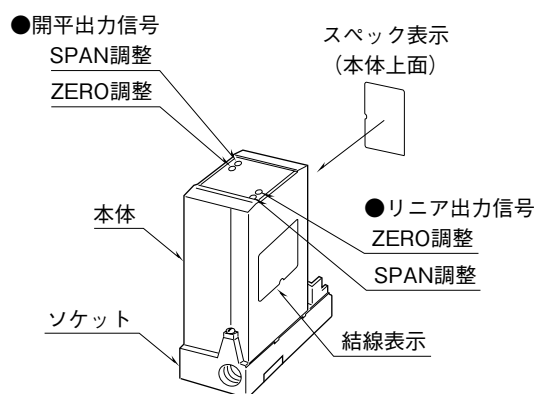
●配線について

- ・配線は、ノイズ発生源（リレー駆動線、高周波ラインなど）の近くに設置しないで下さい。
- ・ノイズが重畳している配線と共に結束したり、同一ダクト内に収納することは避けて下さい。

●その他

- ・本器は電源投入と同時に動作しますが、すべての性能を満足するには 10 分の通電が必要です。

各部の名称



取付方法

■ラック取付の場合

標準ラック取付金具（形式：BX-16H）に取付けてお使い下さい。

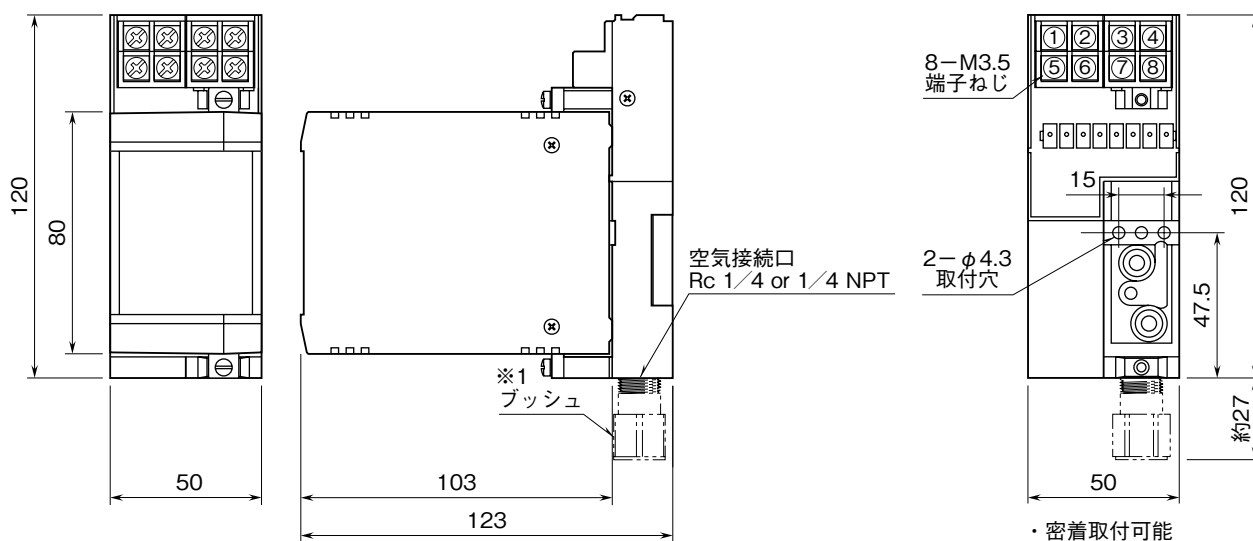
■壁取付の場合

外形寸法図を参考に行ってください。

接 続

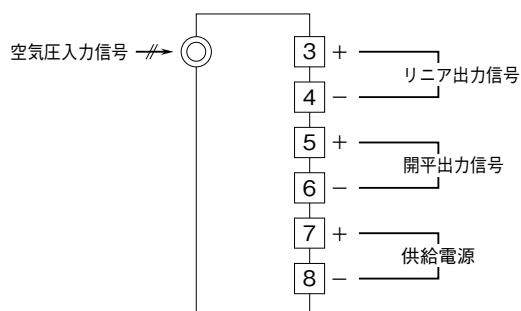
各端子の接続は端子接続図もしくは本体側面の結線表示を参考にして行って下さい。

外形寸法図(単位：mm)



※1、ブッシュは1/4 NPTのときのみ付きます。

端子接続図



配 線

■端子ねじ

締付トルク：0.8 N・m

配 管

PFNの空気接続口は、Rc 1 / 4 または 1 / 4 NPT めねじとなっています。

締付は 12 N・m 以下のトルクで行って下さい。

配管が終了しましたら空気漏れのないことを確認して下さい。漏れは誤差の原因になります。

点 検

- ①端子接続図に従って結線がされていますか。
- ②供給電源の電圧は正常ですか。
端子番号⑦-⑧間をテスタの電圧レンジで測定して下さい。
- ③入力信号は正常ですか。
接続口での空気漏れはありませんか。
- ④リニア出力信号は正常ですか。
負荷抵抗値が許容負荷抵抗を満足するか確認して下さい。
- ⑤開平出力信号は正常ですか。
負荷抵抗値が許容負荷抵抗を満足するか確認して下さい。

調 整

本器は出荷時校正済みですので、ご注文時の仕様通りにご使用になる限りは、調整の必要はありません。ただし、接続機器との整合をとる場合や定期校正時には、下記の要領で調整して下さい。

■調整方法

リニアおよび開平出力信号を校正するときは、次の要領で行って下さい。

その場合、リニア出力信号を先に校正して下さい。

- ①模擬入力信号を 0 % 相当値に設定し、ZERO でリニア出力を 0 % に合わせます。
- ②模擬入力信号を 100 % 相当値に設定し、SPAN でリニア出力を 100 % に合わせます。
- ③再び、模擬入力信号を 0 % 相当値に設定し、リニア出力を確認して下さい。
- ④リニア出力がずれているときは、①～③の操作を繰り返して下さい。
- ⑤模擬入力信号を 1 % 相当値に設定し、ZERO で開平出力を 10 % に合わせます。
- ⑥模擬入力信号を 100 % 相当値に設定し、SPAN で開平出力を 100 % に合わせます。
- ⑦再び、模擬入力信号を 1 % 相当値に設定し、開平出力が 10 % になっていることを確認して下さい。
- ⑧開平出力がずれているときは、⑤～⑦の操作を繰り返して下さい。

保 守

定期校正時は下記の要領で行って下さい。

■校 正

10分以上通電した後、リニア出力は入力信号を 0、25、50、75、100 % 順で本器に与えます。このときリニア出力信号がそれぞれ 0、25、50、75、100 % であり、規定の精度定格範囲内であることを確認して下さい。開平出力は入力信号を 0、4、16、36、64、100 % 順で本器に与えます。このとき開平出力信号がそれぞれ 0、20、40、60、80、100 % であり、規定の精度定格範囲内であることを確認して下さい。出力信号が精度定格範囲から外れている場合は、調整の項目で指示した内容に従って調整して下さい。

雷対策

雷による誘導サージ対策のため弊社では、電子機器専用避雷器<エム・レスタシリーズ>をご用意致しております。併せてご利用下さい。

保 証

本器は、厳密な社内検査を経て出荷されておりますが、万一製造上の不備による故障、または輸送中の事故、出荷後 3 年以内正常な使用状態における故障の際は、ご返送いただければ交換品を発送します。