

操作部コンポーネント		
取扱説明書	電子アクチュエータ、リニアモーションタイプ (定格: 3000 N)	形 式
	サーボトップⅡ	PSN1G

ご使用いただく前に

このたびは、弊社の製品をお買い上げいただき誠にありがとうございます。本器をご使用いただく前に、下記事項をご確認下さい。

■安全上のご注意

ご使用の前に、必ずこの取扱説明書を熟読し、正しくご使用下さい。機器の知識、注意事項の全てについて習熟してからご使用下さい。	
お読みになった後は、お使いになる方がいつでも見られるところに必ず保管して下さい。	
⚠危険	取扱いを誤った場合に、危険な状況が起これて、死亡または重傷を受ける可能性が想定される場合
⚠注意	取扱いを誤った場合に、危険な状況が起これて、傷害や軽傷を受ける可能性が想定される場合、および物的損害だけの発生が想定される場合

⚠危険	
・必ず電源電圧の端子ねじ部に保護用透明ケースカバーを取付けた状態で通電して下さい。感電の恐れがあります。	
・本器は安全のため、下記定格の電源ヒューズ（ガラス管ヒューズφ 5.2 × 20 mm）を内蔵しています。お客様にて交換される時は、必ず電源を OFF にして作業して下さい。 電源を OFF にせず、電源ヒューズの交換を行った場合、感電の恐れがあります。 直流電源：ミディアムタイムラグ M 6A 125V	
・本器に結線作業を行う場合は、電源を遮断して下さい。感電の恐れがあります。	
・分解、改造などはしないで下さい。感電や、やけど、けがの恐れがあります。	
・アクチュエータを足場にしたり、重量物を立掛けることは避けて下さい。けがの恐れがあります。	
・屋外など雨水、水滴等のかかる場所で使用される場合は、電気配線口から水が入らないように十分注意して配線して下さい。また、出力軸が上側になるような取付はできません。感電の恐れがあります。	
・手動操作時は、必ず電源が OFF になっていることを確認して下さい。手や腕などを巻込まれ、けがの恐れがあります。	
・手動操作終了後は、必ず手動スパナを外して、ゴムキャップを取付けて下さい。手や腕などを巻込まれ、けがの恐れがあります。	

⚠注意	
・カバー内部のステッピングモータおよび上部のプレートは運転中、非常に高温になっていることがあります。直接触れないように注意して下さい。やけどの恐れがあります。	
・ペイントロックされているアジャスタは、弊社での社内調整用アジャスタとなっております。このアジャスタをお客様にて調整されますと、故障の原因となりますので、絶対に調整されないようお願いいたします。お客様にてペイントロックされているアジャスタを調整された場合、その結果に関しては弊社では責任を負いかねます。故障する恐れがあります。	

■梱包内容を確認して下さい

・サーボトップ本体1台
注) サーボトップⅡをバルブに取付けるためのヨーク類は付属していません。お客様にてご用意願います。

■形式を確認して下さい

お手元の製品がご注文された形式かどうか、スペック表示で形式と仕様を確認して下さい。

■取扱説明書の記載内容について

本取扱説明書は本器の取扱い方法、外部結線、調整、および簡単な保守方法について記載したものです。

プログラミングユニット（形式：PU-2□）の操作方法に関しては、プログラミングユニット取扱説明書（NM-9255）第2編をご覧ください。

なお、本器は工場出荷時に仕様書に従って設定・調整されていますので、特に仕様を変更する必要がない場合は、そのままお使いいただけます。

従って、調整、PU-2□による調整の項目およびプログラミングユニット取扱説明書は読飛ばしていただいて差し支えありません。

ご注意事項

●EU 指令適合品としてご使用の場合

- お客様の装置に実際に組込んだ際に、規格を満足させるために必要な対策は、ご使用になる装置、接続される他の機器との関係、配線等により変化することがあります。お客様にて装置全体で CE マーキングへの適合を確認していただく必要があります。
- 適切な空間を確保して下さい。適切な配線（シールド線など）がされていない場合、本器の CE 適合が無効になる恐れがあります。

●電源電圧

- 許容電圧範囲、消費電流
スペック表示で定格電圧をご確認下さい。
直流電源：定格電圧 24 V DC
24 V DC \pm 10 %、約 4 A

●取扱いについて

- 信号線と電源線を同一配管内に配線すると、誘導を受けて、誤作動することがあります。配線を行う場合は、信号線にシールド線を使用し、電源線は別配管にして他からの誘導を受けないようにして下さい。
- 電源電圧が投入されたまま入力信号を入切りするような使用方法をされる場合は、必ず入力信号異常低下時動作モードの設定を行って下さい。

●設置について

- 屋内または直射日光の当たらない屋外で、周囲温度が $-25 \sim +66^{\circ}\text{C}$ の場所および周囲湿度が 30 ~ 85 % RH を超えない場所や結露しない場所を選んで設置して下さい。また、周囲温度が 0°C 以下になるようなときは、電源電圧を常時供給して下さい。
- 振動が 9.8 m/s^2 (1 G) 以下の場所でご使用下さい。
- 保守・点検の行える位置に取付け下さい。また、カバー上部に 15 cm 以上の保守・点検用のスペースを確保して下さい。
- 爆発性ガス、腐食性ガス等の雰囲気中でのご使用は避けて下さい。

●動作音について

- サーボトップ II は、駆動モータにステップモータを使用しています。そのため、モータ回転数に応じた周波数の動作音が発生しますが、故障ではありませんので安心してお使い下さい。

●調節計の設定等について

- MV 値の変動の少ない PID 定数を選んで下さい。不安定な状態で使用すると、アクチュエータやバルブの寿命が短くなります。

●パッキンについて

- 配線および調整終了後に、カバーを取付ける際は、パッキンが確実に取付いていることを確認して下さい。

●ねじの締付トルクについて

- 調整後にカバーを取付ける際は、ねじの締付トルクを $2.4 \sim 3.1 \text{ N}\cdot\text{m}$ にして下さい。

●ヨーク等の設計について

- バルブに異物などが噛込んだ場合など、最大約 3500 N の推力を発生します。ヨークおよびバルブシステム等の強度は、十分余裕をみて下さい。また、温度コントロールなどで蒸気ラインなどに使用される場合は、周囲温度が使用温度範囲内であっても、配管からの伝熱、輻射熱により、高温になることが考えられます。その場合は、ヨークを長くするなどし、放熱効果をあげるとともに、断熱材などを使用して下さい。

●運転について

- 運転条件により、内部温度が非常に高温になることがあります。
- このような状態で連続運転する場合、短寿命や故障の原因となり、期待した性能を発揮できない恐れがあります。
- 運転作動時間比を小さくするなど、余裕を持ってご使用下さい。(DUTY = 50 % 以内で動作頻度: 13 ストローク未満 / 1 分間)

各部の名称

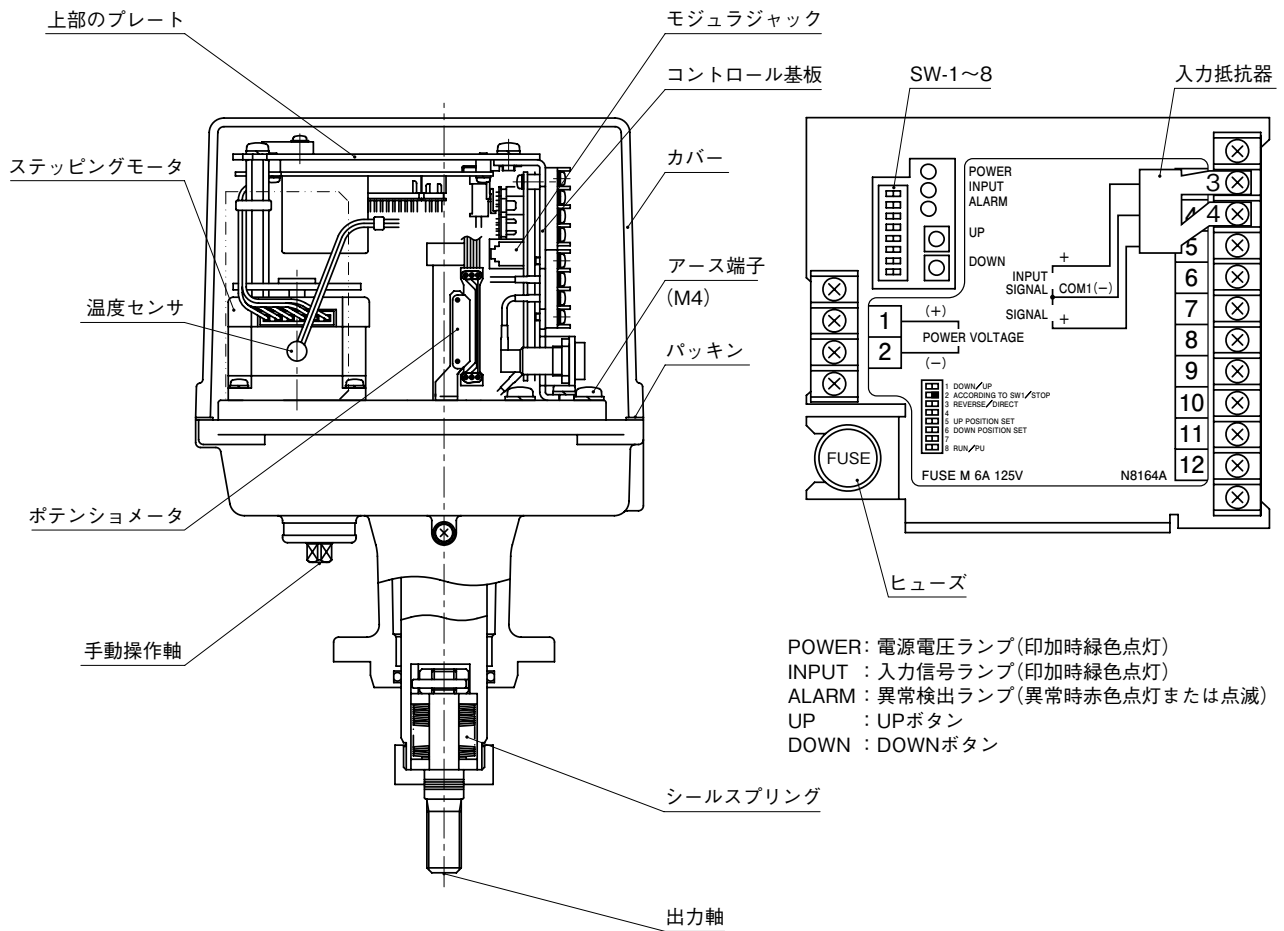


図1 各部の名称

出力ストローク・調整範囲説明

サーボコントロール基板は、入力信号（開度設定信号）とポテンシオメータからの開度信号を比較増幅し、その差がなくなる方向へモータを駆動します。全閉信号入力時は、パルプ全閉後もシールスプリングを押し、設定したシール力のところで止まります。

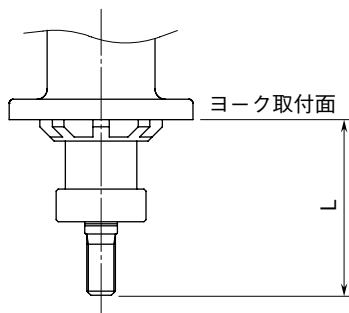


図2 出力軸動作範囲

形式	L (mm)		動作距離 (mm)
	上昇	下降	
PSN1G-A21-AR	86	106	20

結 線

サーボトップⅡ本体のカバーを取外し、端子台に電源電圧、入力信号、アース線等を接続して下さい。

サーボトップⅡは、電源電圧（端子①②）と入力信号（端子③④）を印加すると動作します。

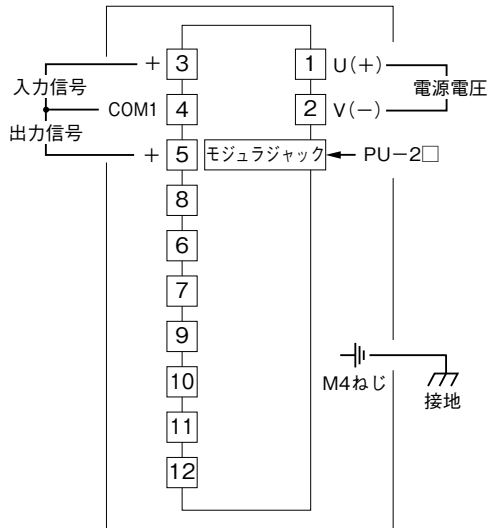
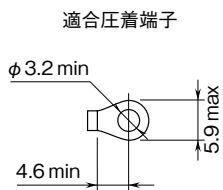


図3 端子接続図



調 整

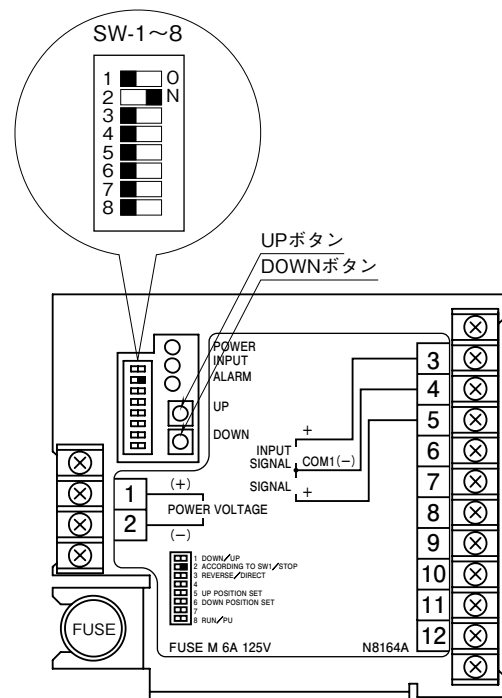
調整は、サーボトップⅡ本体のカバーを取外し、図1を参照して各調整を行って下さい。

■入力信号異常低下時動作モード切換 SW-1、SW-2

入力信号が 1.48 ± 0.4 mA DC 以下になると、入力信号異常低下と判断し、その位置で停止します。また、SWの設定を変えることにより動作モードも変更可能です。

表1 入力信号異常低下時動作モードとSWの位置

動作モード	SW-1	SW-2
出力軸 停止	OFF	ON
出力軸 下降	OFF	OFF
出力軸 上昇	ON	OFF



■作動切換 SW-3

SW-3により、正作動、逆作動が切換えられます。通常工場出荷時には、逆作動に設定されています。

表2 作動切換

作 動	SW-3	動作説明
正作動	ON	入力信号減少で出力軸上昇 (パルスステム引出し)
逆作動	OFF	入力信号減少で出力軸下降 (パルスステム押込み)

注) 正作動のときは、入力信号0～100%に対して開度出力信号は20～4 mA DCになります。

■全開、全閉位置調整（上端：全開／下端：全閉）

- ① SW-8 を ON にする。
ローカル設定モードとなり、入力信号は無視されます。
- ② SW-5 を ON とし、UP / DOWN ボタンで上端を調整します。
- ③ 上端調整後、SW-5 を OFF にします。
SW-5 が ON から OFF に変化したときの出力軸の位置を上端として記憶します。
- ④ SW-6 を ON とし、UP / DOWN ボタンで下端を調整します。
- ⑤ 下端調整後、SW-6 を OFF にします。
SW-6 が ON から OFF に変化したときの出力軸の位置を下端として記憶します。
- ⑥ SW-8 を OFF にする。
運転モードとなり、入力信号により動作します。入力信号を印加し、全開、全閉位置が設定通りになっているか確認して下さい。

■シールスプリングの調整

バルブ全閉時にシール力が必要な場合は、全開・全閉位置調整のときに、シールスプリングが必要なシール力が得られるようにたわみ量を調整します。三方弁等、両側でシール力が必要な場合は、両側で同様の調整を行って下さい。たわみすぎはアクチュエータおよびシールスプリングの寿命を著しく縮めることがありますので、シールスプリングたわみ量は最大荷重時たわみ以下に抑えて下さい。なお、出力軸のシール力の目盛は 1 目盛 1 mm になっています。

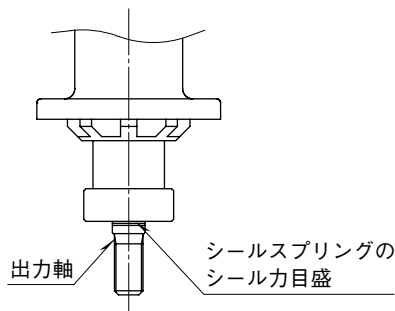


図 4 シールスプリングの調整

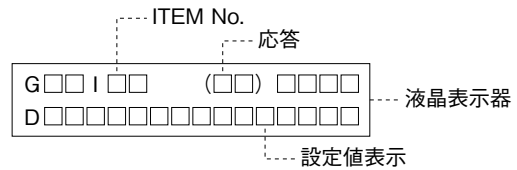
表 3 シールスプリング

種類	最大荷重 (N)	最大荷重時たわみ (mm)	セット荷重 (N)	バネ定数 (N/mm)
3000 N 用	3000	1	2410	590

注) シールスプリングはセット荷重を超えるとたわみますので、バルブの締切時以外はセット荷重の 80 % 以下の荷重になるようにご使用下さい（セット荷重を超えてコントロールを行った場合、シールスプリングのたわみにより正規のコントロールが行えなくなります）。直線性が悪い場合など、コントロール領域でシールスプリングがたわんでいる可能性があります。そのような場合は、シールスプリングの確認を行って下さい。

PU-2 □ による設定

■プログラミングユニットの表示



●応答メッセージと意味

- ・ NG：不解
PU-2 □ のコードが接続不良になっている場合があります。モジュラジャックの接続を確認して下さい。
- ・ ER：通信エラー
SW-8 が OFF の状態で PU-2 □ を接続すると“ER”が表示されます。SW-8 を ON にして下さい。

●設定値表示と意味

- ・ OK：了解
- ・ DATA-ERR：不正データ入力
- ・ NON-ITEM：ITEM No. が範囲外

■ITEM No. と設定詳細

表 4 ITEM No. と設定詳細

ITEM No.	設定項目	設定範囲	最小設定範囲	出荷設定値
10	全開・全閉位置[上昇端]	8~100	0.1	95
11	全開・全閉位置[下降端]	0~92	0.1	5
12	上昇側リミット	75~105	0.1	100
13	下降側リミット	-5~+25	0.1	0
19	開閉速度設定値	—	—	25
20	不感帯	0.1~5	0.1	0.1
21	再起動制限タイマ	0~30	0.1	0.1

■サーボトップⅡの ROM バージョンの表示

ローカル設定モードのとき、ITEM 99 に ROM バージョンが表示されます。

■設定方法

- ①サーボトップⅡに電源電圧を印加する。
- ② SW-8 を ON にする。
ローカル設定モードとなり、入力信号は無視されます。
- ③ PU-2 □ のコードを接続する。
ITEM 欄は、空白です。
- ④設定値の表示方法
表示したい設定値の ITEM No.NN を下記の通り入力する（N：0～9の数値）。
[ITEM] [N] [N] と押す。
- ⑤ ITEM の変更方法
[ITEM] [N] [N] または [UP] [DOWN] を押す。
- ⑥設定値の変更方法
変更したい設定項目の ITEM No. が表示されている状態で下記の通り入力する。
[DATA] 設定値 [ENTER] と押す。
関係のない数値が入力された場合、プログラミングユニットは“DATA-ERR”を表示します。
正確なデータを入力して下さい。

- ⑦ PU-2□のコードを外す。
各項目の設定変更後、サーボトップⅡのモジュラジャックからコードを外します。
- ⑧ SW-8 を OFF にする。
運転モードとなり、入力信号により動作します。
入力信号を印加し、各項目が設定通りになっているか確認して下さい。
- 注1) PU-2□を接続した状態で、電源電圧を入切りしないで下さい。
- 注2) モータを駆動するとき(運転モードのとき)は、必ずモジュラジャックからPU-2□を外して下さい。

■設定項目と設定範囲について

- ①全開、全閉位置 (ITEM No.10, 11)
最大ストロークの出力軸下降端を 0 %、上昇端を 100 % として、パーセンテージで入力して下さい。
(下降端) < (上昇端) になるような設定はできません。
- ②上昇側、下降側リミット (ITEM No.12, 13)
全開、全閉位置調整を行ったストロークを 100 % として、表 4 の設定範囲で設定できます。
- ③開閉速度設定値 (ITEM No.19)
開閉速度は変更できません。
- ④不感帯設定 (ITEM No.20)
最大ストロークに対する不感帯を設定します。設定範囲は 0.1 ~ 5 % です。
- ⑤再起動制限タイマ (ITEM No.21)
モータの過熱防止のため、モータが一旦不感帯に入ると停止すると、次に起動するまでにインターバルを設けてモータの過熱を防止しています。高温雰囲気でご使用される場合は、再起動制限タイマを長く設定して下さい。設定範囲は 0 ~ 30 秒です。

手動操作について

■サーボトップⅡに電源電圧印加が可能なとき

- ①電源電圧を印加します。
- ②SW-8 を ON にし、ローカル設定モードにします。
- ③ [UP] [DOWN] ボタンで手動操作します。
- ④電源電圧を OFF にした後、必ず SW-8 を OFF に戻して下さい。

■手動操作軸による操作

- ①手動操作時は、必ず電源電圧が OFF になっていることを確認して下さい。
- ②手動操作軸は操作軸側から見て、右回転で出力軸上昇します。開度計等を確認しながら、1 N・m 以下のトルクでスパナを廻して下さい。
- ③ストローク 10 mm あたりの、手動操作軸の回転数は約 24 回転です。
- ④手動操作終了後は、必ず手動スパナを外して、ゴムキャップを取付けて下さい。
- ⑤電源を入れるときには、手動スパナが装着されていないことを確認して下さい。

保護機能について

●異常検出について

過負荷、故障などにより、入力信号と位置信号に偏差があるにも関わらず出力軸が動かないときは、モータを最大トルクで数回起動を繰り返します。それでも出力軸が動かないときは、異常と判断し、異常検出ランプを点灯(異常警報信号を出力)し、モータへの給電を停止します。異常検出後のリセット方法としては、入力信号で 0 % と 100 % を交互に数回繰り返して加えるか、電源を一旦 OFF にして下さい。なお、頻繁に異常検出を繰り返す場合には、バルブ等への異物の噛込み・調整不良・バルブのグラウンド増締めなどによる過負荷などが考えられます。確認して過負荷の原因を必ず排除して下さい。寿命が短くなります。

●異常温度上昇保護について

ユニット内部の温度センサが、モータの異常温度上昇を検出すると温度が下がるまで異常検出ランプを点滅(異常警報信号は 0.5 秒 ON、0.5 秒 OFF を繰り返)させ、モータへの給電を停止します。数分後には自動復帰しますが、周囲温度が高いほど復帰に要する時間が長くなります。

●保護用ヒューズ

制御基板およびモータに過大電流が流れたときの保護のために、ヒューズを組込んでいます。電源を投入しているにも関わらず電源用モニターランプが点灯しないときは、溶断していないか確認して下さい。なお、交換してもすぐに溶断する場合は、制御基板の損傷、モータの故障などが考えられます。弊社または代理店にご相談下さい。

●モータ予熱について

サーボトップⅡは、モータ表面温度が約 0℃ 以下になると、モータに非駆動過熱電流を供給し、モータ表面を約 5℃ に保持します。
従って、周囲温度が 0℃ 以下になるようなときは、電源電圧を常時印加して下さい。

保 守

より長く有効にご利用いただくために、使用条件に応じて定期的な点検を実施して下さい。

点検項目	点検内容	不具合時の処置
作動点検	入力を 0 → 50 → 100 → 50 → 0 % にして全閉～全開～全閉の作動および停止位置が正常なこと。	修理または再調整 異常検出ランプが点灯する場合はバルブの動きが重くないか確認する。
異音	作動時に異音が発生しないこと。	修理または再調整
コネクタリード線	コネクタが確実に接続されていること。 リード線の断線、被覆の破れ、傷がないこと。	修理または再調整
ケース内部の湿気、錆	本体内に浸水などによる水分および錆の発生がないこと。 浸水の場合はパッキン類に傷がないこと。	水分の除去、乾燥および発錆部品の交換、再調整 浸水の場合はパッキン類の交換
ねじ類の緩み	ねじ、ボルト類に緩みがないこと。	増締めをする。
ナットの緩み	バルブステム軸のナットに緩みがないこと。	増締め後、再調整を行う。

定期点検の結果、不具合時の修理、部品交換を要する場合は、弊社または代理店にご相談下さい。

●給油

塗布している潤滑剤は、黄色極圧グリースで低温から高温まで幅広い使用温度特性を有していますので、通常の使用状態においては無給油で長期間安定してご使用いただけます。

●定期運転

バルブが希にしか開閉されない場合は、定期的（例えば 1 週間ごと）に動かして異常がないことを確認して下さい。

故障と対策

内 容	原 因	対 策	
作動しない	電源電圧・信号ランプが点灯していない	電源電圧・信号が来ていない。 結線が正しく行われていない。 配線の接触不良 ヒューズの溶断	原因を取除き電圧・信号を確保する。 結線をチェックする。 コネクタ部、接続部をチェックする。 予備ヒューズと交換する。
	電源電圧・信号ランプが点灯している	ローカル設定モード (SW-8 が ON) になっている。	SW-8 を OFF にする。
		全開・全閉位置調整が不適切	全開・全閉位置調整を行う。
		コントロール基板の故障	修理・調整
		モータの故障	修理・調整
	作動が不安定	電源電圧・入力信号が正常でない。	原因を取除き電圧・信号を確保する。
		電源電圧が低い、または変動する。 入力信号が不安定	定格電圧を確保する。 調節計、ケーブル、ノイズなどを調査する。
異常検出ランプが点灯する	バルブに異物などを噛込み、過負荷になっている。 アクチュエータ機構部の損傷	過負荷の原因を取除く 修理	
異常検出ランプが点滅する	モータの温度が異常に高くなっている。	再起動制限タイマの活用	
	温度センサのリード線の断線、コネクタの外れ	調節計の MV 値の見直し コネクタ部、リード線をチェックする。	

故障時の修理、部品交換を要する場合は、弊社または代理店にご相談下さい。

雷対策

雷による誘導サージ対策のため弊社では、電子機器専用避雷器<エム・レスタシリーズ>をご用意致しております。併せてご利用下さい。

保 証

本器は、厳密な社内検査を経て出荷されておりますが、万一製造上の不備による故障、または輸送中の事故、出荷後 3 年以内正常な使用状態における故障の際は、ご返送いただければ交換品を発送します。