

電動アクチュエータ		
取扱説明書	オートセットアップ機能、Modbus 通信機能、リニアモーション	形式
	ステップトップ®	PSP10

ご使用いただく前に

このたびは、弊社の製品をお買い上げいただき誠にありがとうございます。本器をご使用いただく前に、下記事項をご確認下さい。

■安全上のご注意

ご使用の前に、必ずこの取扱説明書を熟読し、正しくご使用下さい。機器の知識、注意事項の全てについて習熟してからご使用下さい。	
お読みになった後は、お使いになる方がいつでも見られるところに必ず保管して下さい。	
△危険	取扱いを誤った場合に、危険な状況が起りえて、死亡または重傷を受ける可能性が想定される場合
△注意	取扱いを誤った場合に、危険な状況が起りえて、傷害や軽傷を受ける可能性が想定される場合、および物的損害だけの発生が想定される場合

△危険
・本器に結線作業を行う場合は、電源を遮断して下さい。感電の恐れがあります。
・分解、改造などはしないで下さい。感電や、やけど、けがの恐れがあります。
・アクチュエータを足場にしたり、重量物を立掛けることは避けて下さい。けがの恐れがあります。
・屋外など雨水、水滴等のかかる場所で使用される場合は、電気配線口から水が入らないように十分注意して配線して下さい。
・手動操作時は、必ず電源が OFF になっていることを確認して下さい。手や腕などを巻込まれ、けがの恐れがあります。
△注意
・アクチュエータのカバーは、取外さないで下さい。感電や、けがの恐れがあります。
・ペイントロックされているアジャスタは、弊社での社内調整用アジャスタとなっております。このアジャスタをお客様にて調整されますと、故障の原因となりますので、絶対に調整されないようお願いいたします。お客様にてペイントロックされているアジャスタを調整された場合、その結果に関しては弊社では責任を負いかねます。故障する恐れがあります。

■梱包内容を確認して下さい

・ステップトップ本体 1 台
注) ステップトップをバルブに取付けるためのヨーク類は付属していません。お客様にてご用意願います。

■形式を確認して下さい

お手元の製品がご注文された形式かどうか、スペック表示で形式と仕様を確認して下さい。

■取扱説明書の記載内容について

本取扱説明書は本器の取扱い方法、外部結線、調整、および保守方法について記載したものです。

コンフィギュレーションは PC コンフィギュレータソフトウェア (形式: STCFG) バージョン 1.2 取扱説明書 (NM-4888) をご使用下さい。

プログラミングユニット (形式: PU-2 □) の操作方法に関しては、プログラミングユニット取扱説明書 (NM-9255) 第 2 編を熟読して下さい。なお、本器は工場出荷時に仕様書に従って設定・調整されています。お客様にて初期設定を変更する必要がない場合は、そのままご使用下さい。

ご注意事項

●電源電圧

・許容電圧範囲、消費電流
スペック表示で定格電圧をご確認下さい。

直流電源：定格電圧 24 V DC の場合
24 V DC ± 10 %、約 1.5 ~ 4.4 A

●過頻度 (ハンチング) について

・開閉動作または中間位置にて、長時間または断続的に本器を動作している様を示します。過頻度でない範囲の目安値としては「13 回動作 / 1 分間」(デューティ 50 %) 未満です。

●取扱いについて

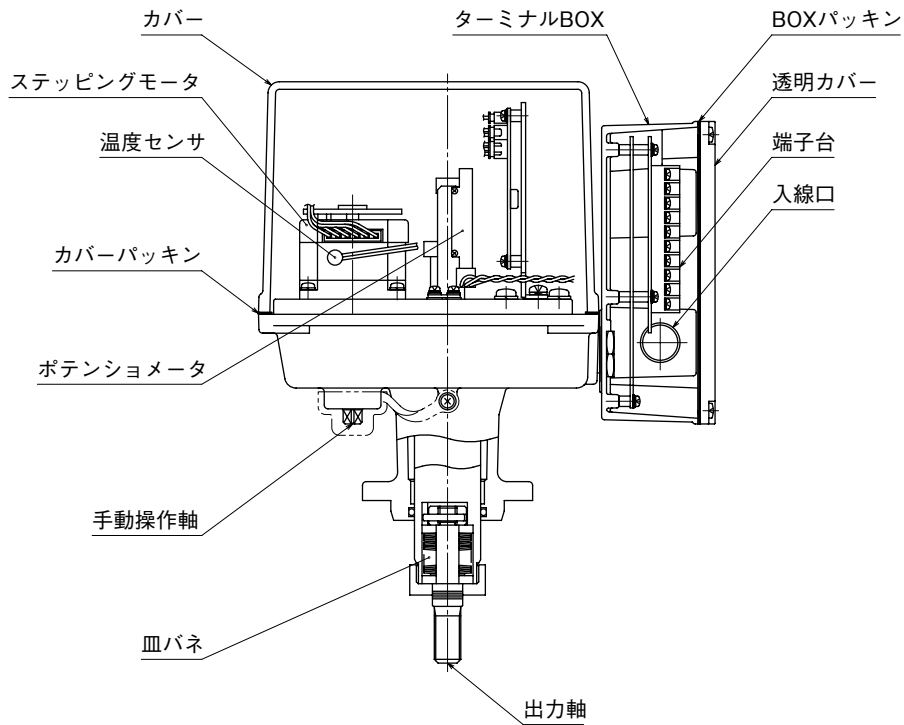
- ・製品に結線作業を行う場合は、主電源を遮断して下さい。
- ・信号線と電源線を同一配線管内に通すと、誘導を受けて、誤動作することがあります。配線を行う場合は、信号線にシールド線を使用するか、別配線管にして他からの誘導を受けないようにして下さい。
- ・電源が投入されたまま入力信号を入切りするようなど使用方法をされる場合は、必ず入力信号断時、出力軸動作切換の設定を行って下さい。
- ・電動アクチュエータ内部のポテンショメータ取付用ねじは絶対に緩めないで下さい。

●設置について

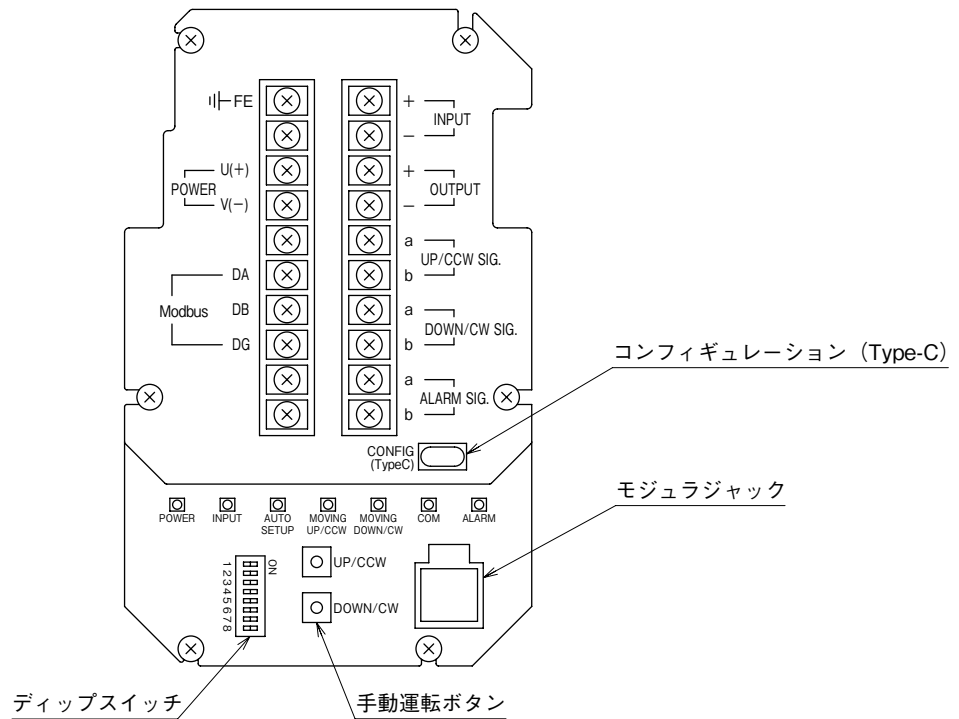
- ・屋内または直射日光の当たらない屋外で、周囲温度が -25 ~ +66℃ の場所および周囲湿度が 30 ~ 90 % RH を超えない場所や結露しない場所を選んで設置して下さい。
- ・設置場所、全ての振動に耐えるものではありません。また、低振動でも長期間保証するものではありません。お客様のご使用環境にて評価していただき、ご使用下さい (ウォータハンマー、スチュームハンマー、弁側のキャビテーションなどが生じる設置場所では、特にご使用を避けて下さい)。
- ・保守・点検の行える位置に取付けて下さい。また、端子カバーおよび製品上部は 20 cm 以上の保守・点検用のスペースを確保して下さい。

- ・爆発性ガス、腐食性ガス等の雰囲気中でのご使用は避けて下さい。
- 調節計の設定等について**
 - ・MV 値の変動の少ない PID 定数を選んで下さい。不安定な状態で使用すると過頻度動作となり、電動アクチュエータの寿命が低下します。
- ターミナル BOX の透明カバー取付について**
 - ・配線終了後に、透明カバーを取付ける際は、パッキンおよび Oリングが確実に取付いていることを確認して下さい。
- ねじの締付けトルクについて**
 - ・配線後に透明カバーを取付ける際は、ねじの締付トルクを $1.2 \sim 2 \text{ N}\cdot\text{m}$ にして下さい。ねじは片締めにならないよう複数回増締めして下さい。
- ヨーク等の設計について**
 - ・バルブに異物などが噛込んだ場合などを考慮し、ジョイントおよびヨーク部の強度は、十分余裕をみて設計下さい。また、温度コントロールなどで蒸気ラインなどに使用される場合は、周囲温度が使用温度範囲内であっても、バルブ、配管等からの伝熱、輻射熱により、高温になることが考えられます。その場合は、ヨークを長くするなどし、放熱効果をあげるとともに、断熱材などを使用して下さい。
- 低温時のヒータ機能について**
 - ・ 0°C 以下になる環境下では電源電圧を印加して下さい。 0°C 以下になると機構内部のセンサーが作動し、ステッピングモータがヒータ機能となります。
 - ・ご使用(未制御時)されていない環境下でも必ず電源電圧を印加して下さい。
 - 注) 保管周囲温度 $-29 \sim +70^{\circ}\text{C}$ で配管設置した状態を示していません。配管設置した環境下では、使用周囲温度範囲となります。また、 -25°C の環境で初めて動作させる場合は、一旦電源電圧を印加し約 30 分以上の保持時間を設けた後に、制御動作としてご使用下さい。
- 製品カバーについて**
 - ・カバーを取外す必要性はありません。配線・調整・微調整・表示ランプ確認など、全てターミナル BOX 内に設けており、透明カバーを取外し作業を実施下さい。
 - ・カバーを取外さないことで機構内部の品質が安定します。

各部の名称



●ターミナルBOX 内部



表示ランプおよびディップスイッチの説明

■状態表示ランプ

ランプ名	発光色(LED)	状態	内容
POWER	緑色	点灯	電源投入状態
INPUT	緑色	点灯	開度入力信号(アナログ)が 0.37 V 以上 (電流入力時の受信抵抗は 250 Ω)
AUTO SETUP	緑色	1 Hz の点滅	オートセットアップ実行中
		5 Hz の点滅を 3 秒	オートセットアップ正常完了時
MOVING UP/CCW	緑色	点灯	出力軸上昇中
MOVING DOWN/CW	緑色	点灯	出力軸下降中
COM	緑色	1 秒点灯	Modbus 応答時
ALARM	赤色	0.5 Hz の点滅	システム異常(メモリ)
		点灯	モータロック警報時
		2 Hz の点滅	モータ高温異常
		5 Hz の点滅	オートセットアップエラー時

■各種設定用ディップスイッチ

SW1	動作		
SW1-1	入力信号低下時(INP ランプ消灯)の軸動作を指定します		
SW1-2	SW1-1	SW1-2	動作
	—	ON	停止
	OFF	OFF	下降位置(軸下方向)
SW1-3	ON	OFF	上昇位置(軸上方向)
	OFF	逆作動(20 mA にて軸が上昇)	
SW1-4	ON	正作動(20 mA にて軸が下降)	
	OFF	出力信号が入力信号と同じになります	
SW1-5	ON	出力信号が入力信号に対し値が逆転します	
	OFF	手動運転中に ON → OFF にすると、そのときの軸位置を上昇位置として記憶します	
SW1-6	手動運転中に ON → OFF にすると、そのときの軸位置を下降位置として記憶します		
SW1-7	手動運転中に ON → OFF にすることでオートセットアップ動作を開始します		
SW1-8	OFF	通常運転	
	ON	手動運転 (手動運転ボタンによる運転やオートセットアップが可能になります)	

■手動運転ボタン

ボタン名	動作
UP/CCW	手動運転時に軸が上昇側に動きます
DOWN/CW	手動運転時に軸が下降側に動きます

■USB TypeC 端子

本器とパソコンを USB TypeC ケーブルで接続し、コンフィギュレータソフトウェアを使用することで、各種設定、オートセットアップの実行、運転状況の確認などを行えます。

■PU-2 接続用モジュラジャック

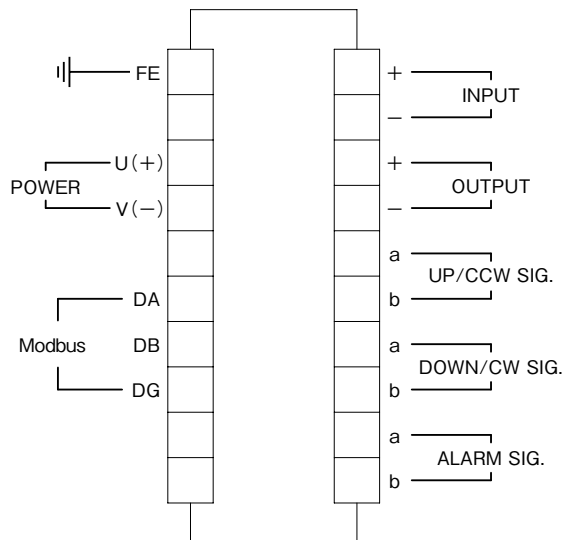
PU-2 を使用して、コンフィギュレータソフトウェアと同様の設定、確認などを行えます。

結 線

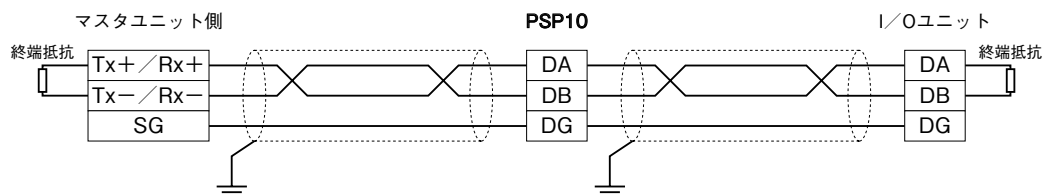
本体のターミナルボックスの透明カバーを取外し、端子台に電源電圧、入力信号等を接続して下さい。
電源電圧と入力信号を供給することで動作可能になります。

その他の信号については、必要に応じて上昇信号、下降信号、警報、出力信号などを配線して下さい。

通信を使用すると運転状況を監視することができます。また、アナログ入力信号を使用せず、通信から動作させることも可能です。



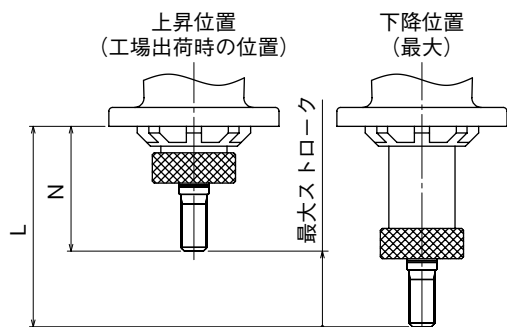
通信ケーブルの結線



本器はコンフィギュレータソフトウェア（形式：STCFG）または
プログラミングユニット（形式：PU-2□）にて終端抵抗のON/OFFを操作できます。

出力軸ストローク

最大ストロークおよび最小ストローク内の任意の位置を下降位置、上昇位置に設定できます。



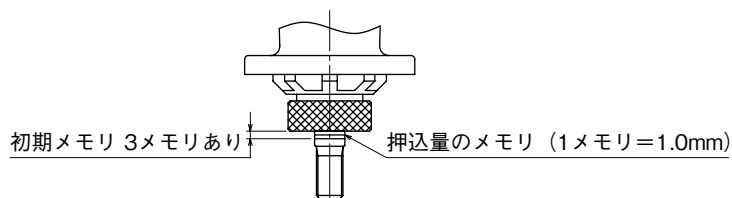
・ ストロークの値 (mm)

製品形式	N	L	最大ストローク	最小ストローク
PSP10 -① 1	66	106	40	20
PSP10 -① 2	52	92		

出力軸押込量と推力との変化

バネ推力値	オートセットアップ作動時		押込量の設定	
	着座推力	オートセットアップ	0.5 mm	1.0 mm
1500N 用	800N	1400N	1600~1900N	—
3000N 用	2320N	2400N	2700N	3100N

推力の値は約 (目安値) となります。



バルブとの製品組合せ説明

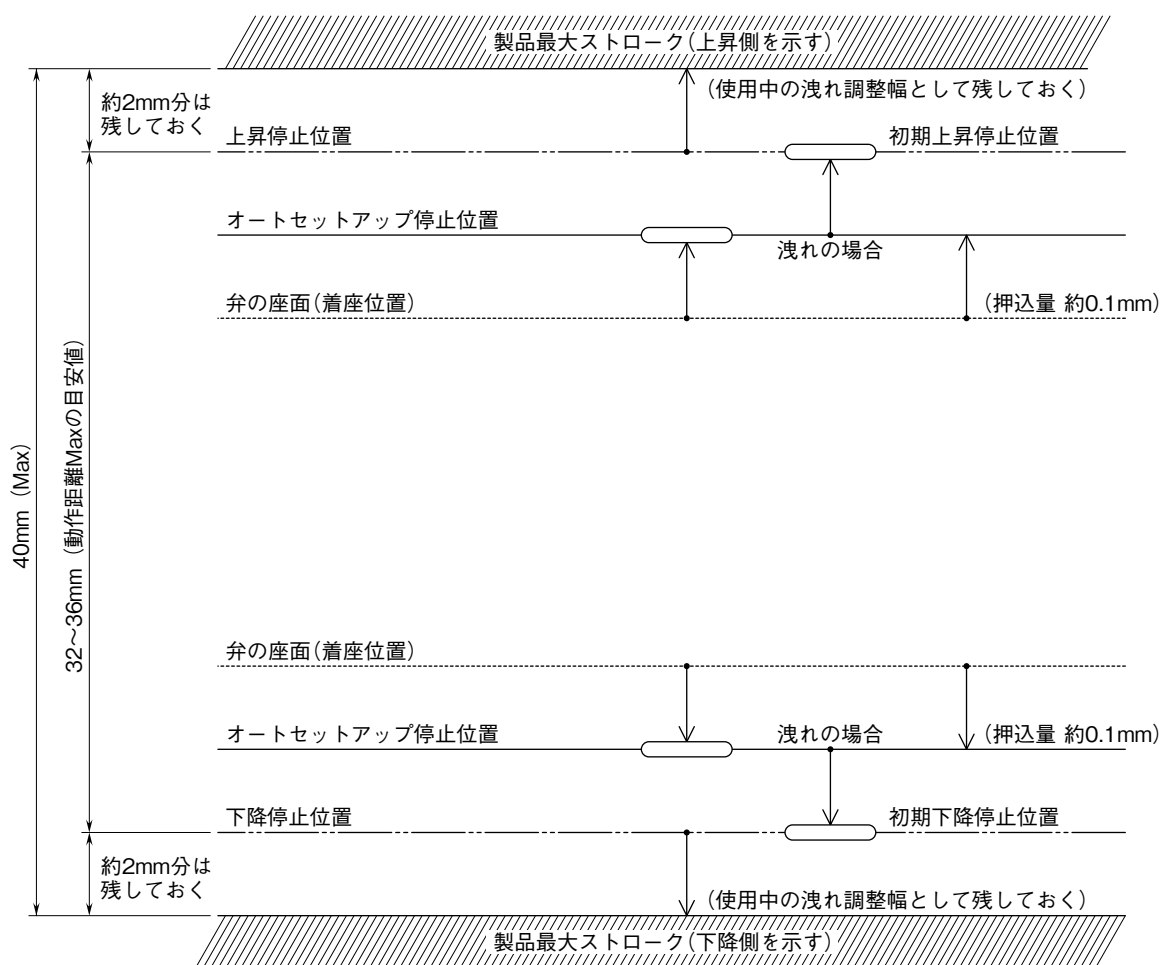
■オートセットアップ製品とバルブの組合せについて

下記のように、製品「最大ストローク」に対し「使用時の距離」設定比は、約 80 % 以下が好ましい（全ストロークが 40 mm の製品で、下降位置が 40.0 mm 位置の場合、弁が閉側位置であると弁閉側の洩れが生じたときの再調整の動作距離が残っていないこととなり、閉止できなくなる可能性があります）。

例) 全ストローク 40 mm \times 0.8 = 32.0 mm の間にて、上昇停止と下降停止の初期調整が可能な範囲で、弁タイプと本器との組合せを十分考慮して頂き、製品の選定をお願いします。ストローク不足の場合、オートセットアップ調整ができない可能性があります。

・適正使用距離範囲例

お客様にて出力軸と弁システムの取付位置を考慮し、設計して下さい。



オートセットアップモード

オートセットアップは、オート動作にてバルブの座面位置を検出し、自動で下降／上昇位置を決定する機能です。PU-2 または Modbus 通信を使用することで、シールスプリングの押込量（下降側／上昇側）をそれぞれ 0.1 mm 単位で設定することができます。また、下降側座面位置から上昇側へ 30.0 mm の位置を上昇位置とする、というようなストロークの指定もできます（初期設定：40.0 mm です）。

設定項目については、後述の「9. オートセットアップ設定／実行」を参照して下さい。

■オートセットアップ動作

- ・オートセットアップタイプ別に、下表のような動作を行います。
- ・オートセットアップタイプはコンフィギュレータソフトウェア、PU-2 または Modbus 通信で設定できます。
- ・オートセットアップ実行中は AUTO SETUP ランプが 1 Hz 点滅します。
- ・正常に完了した場合は、AUTO SETUP ランプが 3 秒間 5 Hz 点滅した後に消灯します。
- ・エラーとして中止した場合は AUTO SETUP ランプが消灯し、ALARM ランプが 5 Hz 点滅します。

■オートセットアップ実行方法

- ① SW1-8 を ON にして手動運転にします。
- ② 手動運転ボタンで、バルブがある程度の中間位置になるようにします。
- ③ 以下のいずれかの方法でオートセットアップを開始します。
（初期値であればオートセットアップタイプ = 0：下降側シールスプリング、下降側シールスプリング押込量 = 0.1 mm で開始）
 - ・ SW1-7 を ON → OFF する
 - ・コンフィギュレータソフトウェアでオートセットアップのスタートボタンを押す
 - ・ PU-2 で開始コマンドを送る（ITEM 54、DATA 1 ENTER）
- ④ オートセットアップが完了（AUTO SETUP ランプが 3 秒間 5 Hz 点滅）したら、SW1-8 を OFF にして調整を終了します。
- ⑤ エラーとして中止した場合（ALARM ランプが 5 Hz 点滅）は、以下のいずれかの方法でエラー状態を解除し、取付位置などを見直して下さい。
 - ・ SW1-7 を ON → OFF する
 - ・コンフィギュレータソフトウェアでオートセットアップエラーのメッセージが出るので OK ボタンを押す
 - ・ PU-2 でエラー解除コマンドを送る（ITEM 54、DATA 2 ENTER）
 - ・機器の電源を一旦落とす

注) Modbus 通信でオートセットアップを実行することもできます。

オートセットアップタイプ	実行中の詳細動作
0: 下降側シールスプリング	① 上昇側座面位置または上端までサーチ動作 ② 下降側座面位置までサーチ動作（座面位置に当たらないまま下端に到達した場合、エラーとして中止） ③ 下降側にシールスプリング押込み →異常なければ①＝上昇位置、③＝下降位置として設定保存し、完了
1: 下降側シールスプリング ＋ストローク指定	① 上昇側座面位置または上端までサーチ動作 ② 下降側座面位置までサーチ動作（座面位置に当たらないまま下端に到達した場合、エラーとして中止） ③ 下降側にシールスプリング押込み →異常なければ(②－ストローク指定距離)＝上昇位置、③＝下降位置として設定保存し、完了 注) ストローク指定距離が確保できない場合 ①＝上昇位置、③＝下降位置として設定保存し、完了
2: 上昇側シールスプリング	① 下降側座面位置または下端までサーチ動作 ② 上昇側座面位置までサーチ動作（座面位置に当たらないまま上端に到達した場合、エラーとして中止） ③ 上昇側にシールスプリング押込み →異常なければ①＝下降位置、③＝上昇位置として設定保存し、完了
3: 上昇側シールスプリング ＋ストローク指定	① 下降側座面位置または下端までサーチ動作 ② 上昇側座面位置までサーチ動作（座面位置に当たらないまま上端に到達した場合、エラーとして中止） ③ 上昇側にシールスプリング押込み →異常なければ(②＋ストローク指定距離)＝下降位置、③＝上昇位置として設定保存し、完了 注) ストローク指定距離が確保できない場合 ①＝下降位置、③＝上昇位置として設定保存し、完了
4: 下降側／上昇側シール スプリング	① 上昇側座面位置までサーチ動作（座面位置に当たらないまま上端に到達した場合、エラーとして中止） ② 上昇側にシールスプリング押込み ③ 下降側座面位置までサーチ動作（座面位置に当たらないまま下端に到達した場合、エラーとして中止） ④ 下降側にシールスプリング押込み →異常なければ②＝上昇位置、④＝下降位置として設定保存し、完了

■オートセットアップ動作詳細説明

- ・SW1-8 を OFF 側から「ON 側」へ切換えて下さい。
自動運転モードから手動モードに切り替わります (OFF の状態では入力信号制御の動作状態です。ON 側により手動によるオートセットアップが可能な状態になります)。
- ・押しボタン (UP 側または DOWN 側) を指で軽く押すと、出力軸が上昇または下降方向に動作します。
押すのをやめれば出力軸はその場で停止します。
上昇停止位置または下降停止位置から、中間位置方向に約 2 mm 程度 (1 mm でも 4 mm でも距離の幅は約で問題ありません) 押しボタンを押して、出力軸を動作して下さい。
- ・SW1-7 を ON 側にした後 OFF 側に戻すことにより、オートセットアップモードになり次の順で自動的に位置決めを行います。
出力軸部も目視しながらご確認下さい。

例) 下降方向で弁閉止の場合

- ①出力軸が自動で上昇方向に動作し、初期値の位置に到達し停止します。
 - ②出力軸が自動で下降方向に動作し、弁シール面で着座し一旦停止します。
 - ③弁シール面の着座位置から約 0.1 mm (コンフィギュレータソフトウェアまたは PU-2 □より数値変更可能です) 分、押込み動作します。
 - ④下降着座位置 (押込距離含む) と上昇側、初期値の位置の全距離を 100 % と自動認識し、オートセットアップが完了となります。
 - ⑤SW1-8 を「OFF」側へ戻して下さい。自動運転モードに切り替わります。
このときに入力信号印加していれば信号値の位置まで自動で動作するので、手や指などの詰めが無いように出力軸やステム付近は触らないで下さい。
- ・押込みの距離は初期値で「0.1 mm」と設定しています。
この値はコンフィギュレータソフトウェアまたは PU-2 □により 0.1 ~ 1.0 mm (1500N の場合は 0.1 ~ 0.5 mm) の範囲を 0.1 mm 単位にて設定変更が可能です。

■オートセットアップ後の微調整

- ・押しボタンスイッチにて弁座の漏洩位置調整を行えます (動作距離微調整)。
オートセットアップ位置より、奥側にステムを動作し漏洩を再調整する場合の方法としてご使用下さい。

SW1-8 を OFF 側から「ON 側」にする

手元にて出力軸の位置調整が可能な状態となります (OFF のままの場合、入力信号制御の動作状態が優先されます)。

- ・UP ボタンまたは DOWN ボタンで出力軸の位置調整をします。
- ・位置調整後、次の操作を実施して下さい。

<下降側位置調整完了後>

SW1-5 を OFF ⇒ ON ⇒ OFF に戻す。

この作業で下降位置を新たに設定しました。

<上昇側位置調整完了後>

SW1-6 を OFF ⇒ ON ⇒ OFF に戻す。

この作業で上昇位置を新たに設定しました。

コンフィギュレータソフトウェア（形式：STCFG）の使用について

コンフィギュレータソフトウェア（形式：STCFG）を使用することで、各種設定、オートセットアップの実行および運転状況のモニタが可能になります。

弊社 Web サイトの「ダウンロード」から STCFG をダウンロードしてインストールすると使用できます。

パソコンと接続ケーブル（USB TypeC）については別途ご用意下さい。

また、インストール方法や使用方法については STCFG 取扱説明書をご参照下さい。

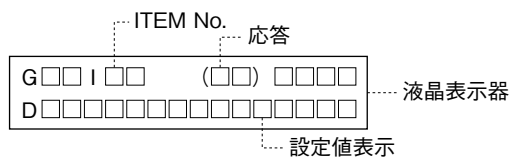
プログラミングユニット（形式：PU-2 □）の使用について

プログラミングユニット（形式：PU-2 □）を使用することで、各種設定、オートセットアップの実行および運転状況のモニタが可能になります。

PU-2 □で設定やオートセットアップ実行を行う場合は、SW1-8 を ON にする必要があります。

モニタだけであれば SW1-8 が OFF のままでも可能です。

■プログラミングユニットの表示



■使用方法

- ①設定変更またはオートセットアップを行う場合は、SW1-8 を ON にします。
- ② PU-2 □の接続コードを本器のモジュラジャックに接続します。
本体の電源に連動して PU-2 □の画面が表示されます。
- ③目的の ITEM を表示するには、[ITEM] [N] [N] と押します（N は 0～9 の数値）。
[UP] / [DOWN] で現在の ITEM から一つずつ移動することもできます。
- ④目的の ITEM を設定変更する場合は、その ITEM が表示されている状態で [DATA] 設定値 [ENTER] と押します。
設定値は ITEM によって整数または小数 1 桁（2 桁）で設定します。
タグ設定についてはアルファベットも使用できます。
設定範囲内の値なら“OK”、設定範囲外または SW1-8 = OFF であれば“DATA-ERR”が表示されます。
- ⑤使用後は PU-2 □の接続コードを本器から取り出し、SW1-8 を OFF に戻して下さい。

■応答メッセージと意味

OK：了解

NON-ITEM：ITEM 範囲外

DATA-ERR：設定できない／設定範囲外

■ITEM 一覧

ITEM 一覧については、後述の「設定項目（Modbus 通信／コンフィギュレータソフトウェア／PU-2 □共通）」を参照して下さい。

Modbus 通信の使用について

Modbus 通信を使用することで、コンフィギュレータソフトウェアまたはプログラミングユニット（形式：PU-2□）と同様に各種設定、オートセットアップの実行および運転状況のモニタが可能になります。
また、アナログ入力信号の代わりに通信から開度入力を行うことも可能になります。

■Modbus 通信仕様

本器は Modbus-RTU に対応しています。

通信条件は以下の通りです。

項目	設定範囲	出荷時設定
ノードアドレス	1～247	1
伝送速度	38400/19200/9600/4800 bps	38400 bps
パリティ	なし/奇数/偶数	なし
ストップビット	1/2	1

■対応コマンド

ファンクション	コマンド	説明
03	Read Holding Registers	レジスタを讀出す(複数アドレス一括)
04	Read Input Registers	レジスタを讀出す(複数アドレス一括)
06	Preset Single Register	レジスタに書込む
16	Write Multiple Registers	レジスタに書込む(複数アドレス一括)

各コマンド使用時のタイムアウト値は、0.5 秒以上を推奨します。

レジスタが割当てられていないアドレスを讀出した場合は、0 が讀出されます。

書込み可能なアドレス以外への書込みを行った場合は、例外レスポンスが返されます。

ただし、書込み可能なアドレスであっても、「Modbus 動作モード（アドレス 111）」であらかじめ書込み可能な状態にしないと書込みできません。

■アドレスマップ

アドレスマップについては、後述の「設定項目（Modbus 通信／コンフィギュレータソフトウェア／PU-2□共通）」を参照して下さい。

■数値データについて

設定項目の「値の範囲」で小数 1 桁で表示しているデータについては、Modbus 通信では 10 倍した整数で扱います。

例として、25.8 であれば 258 という整数値とします。

同様に小数 2 桁で表示しているデータについては、Modbus 通信では 100 倍した整数で扱います。

また、「タイプ」が I16 であれば、Integer 型データ (-32768 ～ 32767)、I32 であれば、Long 型データ (-2147483648 ～ 2147483647) として扱います。

Long 型データについてはリトルエンディアン方式で扱います。

■Modbus 通信からの開度入力方法

①あらかじめ「入力選択（Modbus = アドレス 121、PU-2□ = ITEM 30）」を「Modbus 入力」に設定しておきます。

②アドレス 101 に開度設定値を書込みます（70.0 % であれば 700）。

③アドレス 111 に 1 を書込みます。その時点で Modbus 入力が有効となり、軸が設定値に向かって移動開始します。

注 1) モータロックした場合は、アドレス 46 が 1 または 2 にセットされます。

解除するにはアドレス 51 に 1 を書込むとロックが一旦解除されます。

または機器の SW1-8 を「ON」側にすることでロックが一旦解除されます。

注 2) 「Modbus 通信断検出時間（Modbus = アドレス 127、PU-2□ = ITEM 36）」を設定している場合は、設定時間以上 Modbus コマンドを発行しなければ Modbus 通信断と判定し、軸が SW1-1、2 に従った動作（下降／上昇／停止）を行います。

注 3) 後述の「設定組合せによる動作仕様の一覧」も参照して下さい。

設定項目 (Modbus 通信 / コンフィギュレータソフトウェア / PU-2 □共通)

1. 設定項目についての補足説明

Modbus タイプ	I16 = Integer 型データ、I32 = Long 型データ (リトルエンディアン)
値の範囲	小数 1 桁 (2 桁) で記載している項目は、Modbus 通信では 10 倍 (100 倍) の整数値で扱う コンフィギュレータソフトウェアまたは PU-2 □ 使用時は小数点を使用して扱う
PU-2 □ 表示	x には数値が入る
R/W	R は読出しのみ、R/W は読書き可能な項目
保存	設定が保存される項目
CFG	コンフィギュレータソフトウェアで設定またはモニタ可能な項目

2. 機器情報

Modbus		項目	値の範囲	初期値	PU-2 □		R/W	保存	CFG
アドレス	タイプ				ITEM	表示			
1	HEX	PSP10 機器 ID	例) 0x3141	—	01	Model:x	R	—	○
2	I16	ファームウェア: メジャーバージョン	0~9	—	02	Ver:x.y.z	R	—	○
3	I16	ファームウェア: マイナーバージョン	0~99						
4	I16	ファームウェア: リビジョン	0~99						
5~16	I16 × 12	タグ設定 ・ ASCII コード (0x20~0x7E) ・ 先頭アドレスから順に格納 ・ PU-2 □ による設定時は、必要文字数 のみ設定すると残りは空白が入る	ASCII コード (0x20~0x7E) × 12 文字	空白 (0x20)	03	Tg:xxxx…xx	R/W	○	○
17	I16	アナログ入力 (%)	-25.0~125.0	—	04	Inp:x	R	—	○
18	I16	目標位置 (%)	-5.0~105.0	—	05	Tar:x	R	—	—
19	I16	開度位置 (%)	-5.0~105.0	—	06	Pos:x	R	—	○

3. 診断情報

Modbus		項目	値の範囲	初期値	PU-2 □		R/W	保存	CFG
アドレス	タイプ				ITEM	表示			
21	I32	積算通電時間 (hour)	0~596523	0	07	PowTm:x	R	—	○
23	I32	積算運転時間 (hour)	0~596523	0	08	MovTm:x	R	—	○
25	I32	積算運転距離 (下降-上昇距離で 1UP)	0~99999999	0	09	Dist:x	R	—	○
27	I32	モータ起動回数 (回)	0~99999999	0	10	Strt:x	R	—	○
29	I32	モータ反転回数 (回)	0~99999999	0	11	Rvrs:x	R	—	○
31	I32	モータリトライ回数 (回)	0~99999999	0	12	Rtry:x	R	—	○
33	I32	可頻度運転 (運転比率 50 % 以上) 回数 (回)	0~99999999	0	13	Over:x	R	—	○
35	I16	1 分毎の運転比率 (%)	0.0~100.0	0.0	14	Duty:	R	—	—
36	I16	開度位置 [~10 %] の割合 (%)	0.0~100.0	0.0	15	Pos0R:x	R	—	○
37	I16	開度位置 [10~20 %] の割合 (%)	0.0~100.0	0.0	16	Pos10R:x	R	—	○
38	I16	開度位置 [20~30 %] の割合 (%)	0.0~100.0	0.0	17	Pos20R:x	R	—	○
39	I16	開度位置 [30~40 %] の割合 (%)	0.0~100.0	0.0	18	Pos30R:x	R	—	○
40	I16	開度位置 [40~50 %] の割合 (%)	0.0~100.0	0.0	19	Pos40R:x	R	—	○
41	I16	開度位置 [50~60 %] の割合 (%)	0.0~100.0	0.0	20	Pos50R:x	R	—	○
42	I16	開度位置 [60~70 %] の割合 (%)	0.0~100.0	0.0	21	Pos60R:x	R	—	○
43	I16	開度位置 [70~80 %] の割合 (%)	0.0~100.0	0.0	22	Pos70R:x	R	—	○
44	I16	開度位置 [80~90 %] の割合 (%)	0.0~100.0	0.0	23	Pos80R:x	R	—	○
45	I16	開度位置 [90 % ~] の割合 (%)	0.0~100.0	0.0	24	Pos90R:x	R	—	○
46	I16	モータロック警報 0: 正常 1: 上昇側ロック 2: 下降側ロック	0~2	—	25	Lock:x	R	—	—

4. 診断情報クリア

Modbus		項目	値の範囲	初期値	PU-2□		R/W	保存	CFG
アドレス	タイプ				ITEM	表示			
51	I16	モータロック警報解除 1: 解除	0、1	0	26	LockRelease:x	R/W	-	-
52	I16	開度位置の割合クリア 1: クリア	0、1	0	27	PosRClr:x	R/W	-	○

5. Modbus 入力

Modbus		項目	値の範囲	初期値	PU-2□		R/W	保存	CFG
アドレス	タイプ				ITEM	表示			
101	I16	Modbus 入力開度位置(%)	-5.0~105.0	0	-	-	R/W	-	-

6. Modbus 動作モード

Modbus		項目	値の範囲	初期値	PU-2□		R/W	保存	CFG
アドレス	タイプ				ITEM	表示			
111	I16	Modbus 動作モード (SW1-8 = ONの場合は強制的に0に戻る) 0: モニタモード 1: Modbus 入力有効モード 2: 設定モード	0~2	0	-	-	R/W	-	-
<p>[0: モニタモード]</p> <ul style="list-style-type: none"> ・アドレス 111 以下の R/W レジスタは読書き可 ・上記以外のレジスタは読出しのみ <p>-----</p> <p>[1: Modbus 入力有効モード]</p> <ul style="list-style-type: none"> ・アドレス 111 以下の R/W レジスタは読書き可 ・上記以外のレジスタは読出しのみ ・「入力選択 = Modbus 入力」であれば、「Modbus 入力開度位置」に従って運転する <p>-----</p> <p>[2: 設定モード]</p> <ul style="list-style-type: none"> ・全ての R/W レジスタは読書き可 ・上記以外のレジスタは読出しのみ ・運転は停止 (Modbus からのオートセットアップ実行に対しては動作する) 									

7.Modbus 設定

Modbus		項 目	値の範囲	初期値	PU-2 □		R/W	保存	CFG
アドレス	タイプ				ITEM	表示			
121	I16	入力選択 0: アナログ入力 1: Modbus 入力	0、1	0	30	InputSel:x	R/W	○	○
122	I16	ノードアドレス	1~247	1	31	Addr:x	R/W	○	○
123	I16	伝送速度 0: 38400 bps 1: 19200 bps 2: 9600 bps 3: 4800 bps	0~3	0	32	Baud:x	R/W	○	○
124	I16	パリティ 0: なし 1: 奇数 2: 偶数	0~2	0	33	Parity:x	R/W	○	○
125	I16	ストップビット長	1、2	1	34	Stopbit:x	R/W	○	○
126	I16	内蔵終端抵抗 0: OFF 1: ON	0、1	0	35	Term:x	R/W	○	○
127	I16	Modbus 通信断検出時間 (秒)	0~300	0	36	Timeout:x	R/W	○	○

■ Modbus 設定についての説明

・入力選択

入力をアナログ入力にするか、Modbus 通信による開度出力命令にするかを設定します。

・Modbus 通信断検出時間

0: 通信断検出なし

1 ~ 300: 設定時間以上 Modbus コマンドを受信しなかった場合に通信断と判定します。

Modbus 入力で動作中に通信断となった場合、SW1-1、2 の設定に従い出力軸が動作します。

8. 基本設定

Modbus		項目	値の範囲	初期値	PU-2 □		R/W	保存	CFG
アドレス	タイプ				ITEM	表示			
131	I16	上昇位置(mm)	0.00~40.00 (< 下降位置)	0.00	40	UppMM:x	R/W	○	○
132	I16	下降位置(mm)	0.00~40.00 (> 上昇位置)	40.00	41	LowMM:x	R/W	○	○
133	I16	不感帯(%)	0.1~0.5	0.1	42	DBand:x	R/W	○	○
134	I16	再起動制限タイマ(秒)	0.1~5.0	0.1	43	Restart:x	R/W	○	○
135	I16	上昇信号位置(%)	75.0~100.0	98.0	44	UppSig:x	R/W	○	○
136	I16	下降信号位置(%)	0.0~25.0	2.0	45	LowSig:x	R/W	○	○
137	I16	動作速度	1~4	—	46	Speed:x	R/W	○	○

■基本設定についての説明

・上昇位置／下降位置

入力 100 % 時 / 0 % 時の出力軸位置を設定します。

・不感帯

設定された上昇位置／下降位置のストロークを 100% として、不感帯幅を設定します。

・再起動制限タイマ

モータの過熱防止のため、モータが一旦不感帯に入って停止すると、次に起動するまでにインターバルを設けてモータの過熱を防止します。

高温雰囲気でご使用される場合は、再起動制限タイマを長く設定して下さい。

・上昇信号位置／下降信号位置

設定された上昇位置／下降位置のストロークを 100 % として、上昇信号／下降信号が ON となるしきい値を設定します。

・動作速度

10 段階で動作速度を設定します。数値が大きいほど速くなります。

出荷時の動作速度設定は形式コードにより以下のように設定しています。

形式コードの 「①動作時間／推力／拘束推力」	出荷時の 動作速度設定
A	4
B	3
C	2
D	1
E	4
F	3
G	2
H	1

9. オートセットアップ設定／実行

Modbus		項目	値の範囲	初期値	PU-2□		R/W	保存	CFG
アドレス	タイプ				ITEM	表示			
141	I16	オートセットアップタイプ 0: 下降側シールスプリング 1: 下降側シールスプリング+ ストローク指定 2: 上昇側シールスプリング 3: 上昇側シールスプリング+ ストローク指定 4: 下降側／上昇側シールスプリング	0~4	0	50	ASType:x	R/W	○	○
142	I16	下降側シールスプリング押込量(mm)	0.1~0.5 (1500N)	0.1	51	ASPushDn:x	R/W	○	○
143	I16	上昇側シールスプリング押込量(mm)	0.1~1.0 (3000N)	0.1	52	ASPushUp:x	R/W	○	○
144	I16	ストローク指定(mm)	5.0~40.0	40.0	53	ASStroke:x	R/W	○	○
145	I16	オートセットアップ実行 1: 開始 2: 中止、エラー状態の解除	0~2	0	54	ASStart:x	R/W	—	○
146	I16	オートセットアップ履歴 1 全開位置(%)	0.00~40.00	0.00	55	AS1Upp:x	R	—	—
147	I16	オートセットアップ履歴 1 全閉位置(%)	0.00~40.00	0.00	56	AS1Low:x	R	—	—
148	I16	オートセットアップ履歴 2 全開位置(%)	0.00~40.00	0.00	57	AS2Upp:x	R	—	—
149	I16	オートセットアップ履歴 2 全閉位置(%)	0.00~40.00	0.00	58	AS2Low:x	R	—	—

設定組合せによる動作仕様の一覧

設定			動作仕様						
手動運転	入力選択 (* 1)	Modbus 動作モード (* 3)	軸動作	SW1-5、6	SW1-7	コンフィギュレータ ソフトウェア、 PU-2□		Modbus 通信	
				上昇／下降 設定	オート セット アップ	データ読出	設定変更 ・ オート セット アップ	データ読出 ・ 一部書込 (* 7)	設定変更 ・ オート セット アップ
OFF	アナログ入力	モニタモード	アナログ入力 に追従 (* 5)	×	×	○	×	○	×
		Modbus 入力 有効モード	停止	×	×	○	×	○	×
		設定モード	停止	×	×	○	×	○	○
	Modbus 入力	モニタモード	停止	×	×	○	×	○	×
		Modbus 入力 有効モード	Modbus 入力 (アドレス 101) に追従 (* 6)	×	×	○	×	○	×
		設定モード	停止	×	×	○	×	○	○
ON	N/A (* 2)	モニタモード (* 4)	ボタン操作 に追従	○	○	○	○	○	×

* 1、コンフィギュレータソフトウェア、PU-2□ (ITEM 30) または Modbus (アドレス 121) で設定できます。

* 2、どちらの設定でも同じです。

* 3、Modbus (アドレス 111) でモードを切替えます。

* 4、SW1-8 を ON にすると、Modbus 動作モードは強制的にモニタモードとなります。

* 5、アナログ入力断時は SW1-1、2 設定に従います。

* 6、Modbus 通信断時は SW1-1、2 設定に従います。

* 7、Modbus アドレス 5 ~ 16、51、52、101、111 への書込みを含みます。

保 守

より長く有効に、ご使用いただくために、使用条件に応じて定期的な点検を実施して下さい。

点検項目	点検内容	不具合時の処置
作動点検	入力を 0 → 50 → 100 → 50 → 0 % にして停止位置が正常なこと	修理または再調整
異音	作動時に異音が発生しないこと	修理または再調整
きょう体内部の湿度または錆	本体および BOX 内部に、水滴および錆の発生がないこと パッキン類に損傷がないこと 電線引込み用ケーブルコネクタが緩んでいないこと	水分の除去、乾燥および発錆部品の交換 パッキン類に損傷があれば交換 ケーブルコネクタの増締め
ねじ類の緩み	ねじ、ボルト類に緩みがないこと	増締め

定期点検の結果、不具合時の修理、部品交換を要する場合は、弊社または代理店にご相談下さい。

●給油

塗布している潤滑剤は、黄色モリブデンを用いた極圧グリースで低温から高温まで幅広い使用温度特性を有していますので正常な使用状態においては給油は不要です。

●定期運転

バルブ等が希にしか動作しない場合、定期的（例えば 1 週間ごと）に通電動作し異常がないことを、ご確認して下さい。

故障と対策

不具合内容	POWER ランプ	INPUT ランプ	COM ランプ	ALARM ランプ	原因	対策
動作しない (入力信号= アナログ)	消灯	—	—	—	電源断、ケーブル故障	電源、ケーブルの確認
	点灯	消灯	—	—	入力信号異常	入力信号レベルの確認
	点灯	点灯	—	—	手動運転や、通信モードになっている	動作モードの確認
	点灯	点灯	—	点灯	モータロック警報	逆方向に入力信号を入れる
動作しない (入力信号= 通信)	点灯	—	消灯	—	通信が有効になっていない	通信線の確認 アドレスの確認 通信速度の確認
	点灯	—	点滅	—	手動運転や、アナログ信号モードになっている	動作モードの確認
	点灯	—	—	点灯	モータロック警報	通信からロック警報を解除 SW1-8 を ON → OFF する
	—	—	—	—	電源電圧異常、ノイズ	電源電圧、信号へのノイズを確認

雷対策

雷による誘導サージ対策のため弊社では、電子機器専用避雷器<エム・レスタシリーズ>をご用意致しております。併せてご利用下さい。

保 証

本器は、厳密な社内検査を経て出荷されておりますが、万一製造上の不備による故障、または輸送中の事故、出荷後 3 年以内正常な使用状態における故障の際は、ご返送いただければ交換品を発送します。