

# 計装用プラグイン形変換器 M・UNIT シリーズ

## 取扱説明書

出力バイアス形  
比率変換器

形式  
REB/REBS

## ご使用いただく前に

このたびは、弊社の製品をお買い上げいただき誠にありがとうございます。本器をご使用いただく前に、下記事項をご確認下さい。

### ■梱包内容を確認して下さい

・変換器（本体+ソケット+入力抵抗器）.....1台  
ただし入力抵抗器は電流入力をご指定いただいた場合にのみ付きます。

### ■形式を確認して下さい

お手元の製品がご注文された形式かどうか、スペック表示で形式と仕様を確認して下さい。

### ■取扱説明書の記載内容について

本取扱説明書は本器の取扱い方法、外部結線および簡単な保守方法について記載したものです。

## ご注意事項

### ●供給電源

・許容電圧範囲、電源周波数、消費電力  
スペック表示で定格電圧をご確認下さい。  
交流電源：定格電圧±10%、50 / 60 ± 2 Hz、約 2 VA  
直流電源：定格電圧 12V DC の場合 12V DC ± 10%、約 2 W  
                  定格電圧 24V DC の場合 24V DC ± 10%、約 2 W  
                  定格電圧 48V DC の場合 48V DC ± 10%、約 2 W  
                  定格電圧 110V DC の場合 85 ~ 150 V DC、約 2 W

### ●取扱いについて

・ソケットから本体部の取外または取付を行う場合は、危険防止のため必ず、電源および入力信号を遮断して下さい。

### ●設置について

・屋内でご使用下さい。  
・塵埃、金属粉などの多いところでは、防塵設計のきょう体に収納し、放熱対策を施して下さい。  
・振動、衝撃は故障の原因となることがあるため極力避けて下さい。  
・周囲温度が -5 ~ +60℃ を超えるような場所、周囲湿度が 30 ~ 90 % RH を超えるような場所や結露するような場所でのご使用は、寿命・動作に影響しますので避けて下さい。

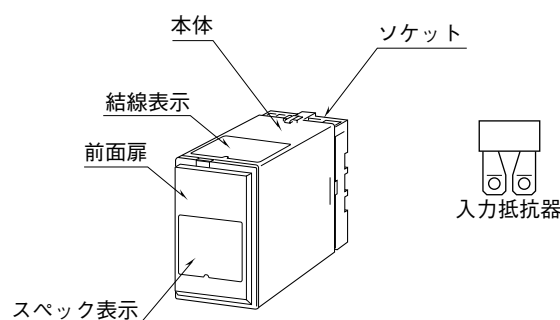
### ●配線について

・配線は、ノイズ発生源（リレー駆動線、高周波ラインなど）の近くに設置しないで下さい。  
・ノイズが重畳している配線と共に結束したり、同一ダクト内に収納することは避けて下さい。

### ●その他

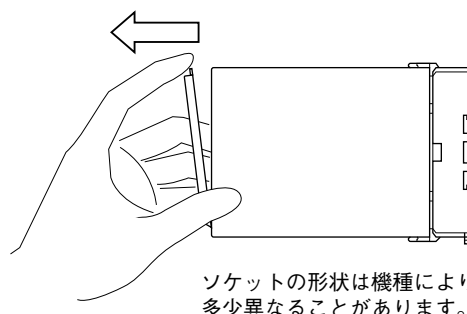
・本器は電源投入と同時に動作しますが、すべての性能を満足するには 10 分の通電が必要です。

## 各部の名称



### ■前面扉の開け方

下図のように、前面扉上部にあるフックに指先を引っかけて手前に引いて下さい。



ソケットの形状は機種により多少異なることがあります。

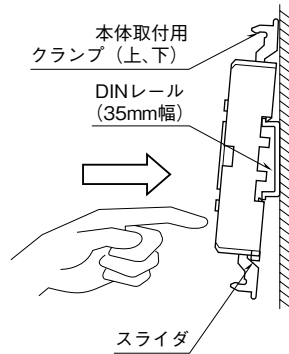
## 取付方法

ソケットの上下にある黄色いクランプを外すと、本体とソケットを分離できます。

### ■DIN レール取付の場合

ソケットはスライダのある方を下にして下さい。ソケット裏面のの上側フックをDINレールに掛け下側を押しして下さい。

取外す場合はマイナスドライバーなどでスライダを下に押し下げその状態で下側から引いて下さい。



ソケットの形状は機種により多少異なることがあります。

### ■壁取付の場合

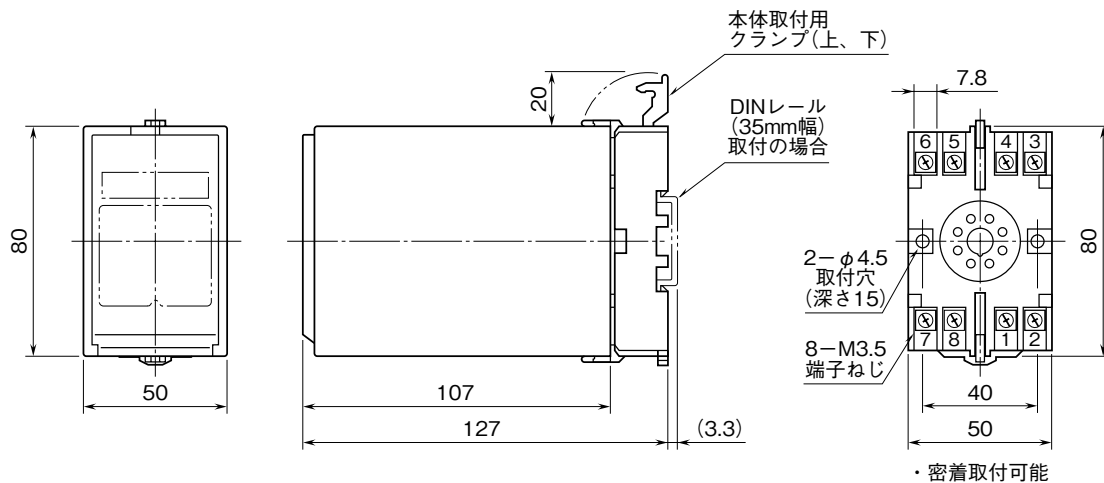
外形寸法図を参考に行ってください。

## 接 続

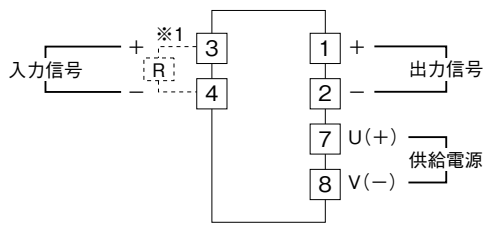
各端子の接続は端子接続図もしくは本体上面の結線表示を参考に行ってください。

入力抵抗器が付いている場合、入力配線と入力抵抗器 (R) とを端子ねじで共締めして下さい。

### 外形寸法図 (単位 : mm)

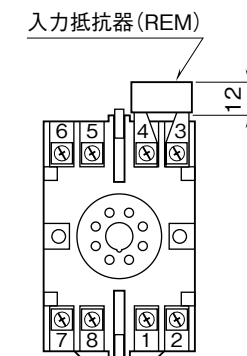


### 端子接続図



※1、電流入力時は入力抵抗器(R)が付きます。

### 端子番号図 (単位 : mm)



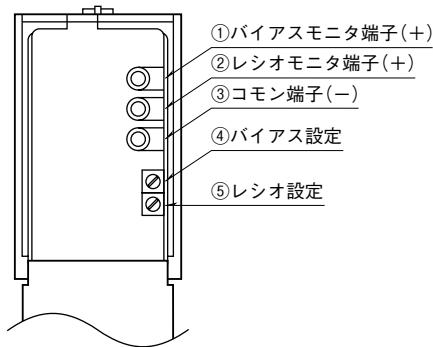
REMは電流信号入力の際に付きます。

## 点 検

- ①端子接続図に従って結線がされていますか。
- ②供給電源の電圧は正常ですか。  
端子番号⑦-⑧間をテスタの電圧レンジで測定して下さい。
- ③入力信号は正常ですか。  
入力値が0～100%の範囲内であれば正常です。
- ④出力信号は正常ですか。  
負荷抵抗値が許容負荷抵抗を満足するか確認して下さい。

## 調 整

弊社では入力に対して基準精度内に調整して出荷しております。  
出力信号を校正するときは、次の要領で行って下さい。



- ・レシオの設定  
レシオモニタ (②-③) の電圧をレシオ設定 (⑤) で設定します。この電圧は、レシオ 0.5～3 に対し 0.5～3 V DC が出力されます。
- ・バイアスの設定  
バイアスモニタ (①-③) の電圧をバイアス設定 (④) で設定します。この電圧はバイアス -100～+100% に対して -1～+1 V DC が出力されます。
- ・その他  
コモン端子 (③)、レシオモニタ端子 (②)、バイアスモニタ端子 (①) は先端の長径が 2.0 mm のテスタ棒を挿入して測定して下さい。  
工場出荷時には、レシオ=1、バイアス=0 に設定してあります。

## 演算式

$$X_o = KX_i + B$$

ただし  $X_o$  = 出力信号 (%)  
 $K$  = レシオ (直線特性 0.5～3 倍)  
 $X_i$  = 入力信号 (%)  
 $X_i$ : 約 -10～+120 %  
 $B$  = バイアス (-100～+100 %)

## 保 守

定期校正時は下記の要領で行って下さい。

### ■校 正

10分以上通電した後、演算結果が0、25、50、75、100%になるように入力信号を本器に与えます。このとき出力信号がそれぞれ0、25、50、75、100%であり、規定の精度定格範囲内であることを確認して下さい。出力信号が精度定格範囲から外れている場合は、調整の項目で指示した内容に従って調整して下さい。

## 雷対策

雷による誘導サージ対策のため弊社では、電子機器専用避雷器<エム・レスタシリーズ>をご用意致しております。併せてご利用下さい。

## 保 証

本器は、厳密な社内検査を経て出荷されておりますが、万一製造上の不備による故障、または輸送中の事故、出荷後3年以内正常な使用状態における故障の際は、ご返送いただければ交換品を発送します。