

<b>R1X</b> シリーズ		
<b>取扱説明書</b>	CC-Link 用、Ver.1.10 / Ver.2.00 対応	形 式
	マルチアナログ入力ユニット	R1C-GH

## 目次

1. ご使用いただく前に	2
2. 概要	3
3. ご注意事項	3
4. 性能仕様	4
5. 各部の名称と設定	5
6. 取付方法	5
7. 接続	6
8. 入力レンジの設定	8
9. データリンクケーブルの配線	8
9.1. ツイストペアケーブル	8
9.2. ツイストペアケーブルの取扱い上の注意事項	9
9.3. ツイストペアケーブルの接続	9
10. CC-Link バージョン切替方法	9
11. 信号一覧	10
11.1. リモート入出力	10
11.2. リモートレジスタの割付	10
11.3. 変換データ	10
12. シーケンスプログラムによる CC-Link Ver.1.10 用パラメータの設定	11
12.1. プログラムの概要	11
13. トラブルシューティング	12
13.1. L ERR. ランプが点滅した場合	12
13.2. L ERR. ランプが点灯した場合	12
13.3. L RUN ランプが消灯した場合	12
13.4. デジタル値が読書きできない場合	12
14. 点 検	13
15. 調整	13
16. 保守	13
17. 雷対策	13
18. 保証	13

## 1. ご使用いただく前に

このたびは、弊社の製品をお買い上げいただき誠にありがとうございます。本器をご使用いただく前に、下記事項をご確認下さい。

- ・本器は一般産業用です。安全機器、事故防止システム、生命維持、環境保全など、より高い安全性が要求される用途、また車両制御や燃焼制御機器など、より高い信頼性が要求される用途には、必ずしも万全の機能を持つものではありません。
- ・安全にご使用いただくために、機器の設置や接続は、電氣的知識のある技術者が行って下さい。

### ■梱包内容を確認して下さい

- ・マルチアナログ入力ユニット（本体+冷接点センサ）.....1台
- ・終端抵抗器（110 Ω、0.5 W）.....1個

### ■形式を確認して下さい

お手元の製品がご注文された形式かどうか、スペック表示で形式と仕様を確認して下さい。

### ■取扱説明書の記載内容について

本取扱説明書は本器の取扱い方法、外部結線および簡単な保守方法について記載したものです。

PCからのコンフィギュレーションについては、コンフィギュレータソフトウェア（形式：R1CON）の取扱説明書をご参照下さい。

コンフィギュレータソフトウェアは、弊社のホームページよりダウンロードが可能です。

## 2. 概要

本取扱説明書は、CC-Link システムのリモートデバイス局として使用する R1C-GH シリーズ（CC-Link 用マルチアナログ入力ユニット）の仕様、各部の名称、配線方法などについて説明したものです。

R1C-GH には、下記の形式があります。



R1C-GH は、入力信号に 16 点の熱電対、直流を混在して使用することができる CC-Link 用マルチアナログ入力ユニットリモートデバイス局です。

アナログ入力 0～100% を 16 ビット符号付バイナリに変換します。

電源投入時に CC-Link Ver.1.10 と CC-Link Ver.2.00 の切替が可能です。

## 3. ご注意事項

### ●取扱いについて

・本体の取外または取付を行う場合は、危険防止のため必ず、電源および入力信号を遮断して下さい。

### ●設置について

- ・屋内でご使用下さい。
- ・塵埃、金属粉などの多いところでは、防塵設計のきょう体に収納し、放熱対策を施して下さい。
- ・振動、衝撃は故障の原因となることがあるため極力避けて下さい。
- ・周囲温度が -5～+60℃を超えるような場所、周囲湿度が 30～90% RH を超えるような場所や結露するような場所での使用は、寿命・動作に影響しますので避けて下さい。
- ・配線などで本体の通風口を塞がぬようご注意ください。

### ●配線について

- ・誤配線は機器に損傷を与える可能性があります。
- ・ケーブルを可動部に使用したり、強く引っ張らないで下さい。
- ・配線は、ノイズ発生源（リレー駆動線、高周波ラインなど）の近くに設置しないで下さい。
- ・ノイズが重畳している配線と共に結束したり、同一ダクト内に収納することは避けて下さい。

### ●その他

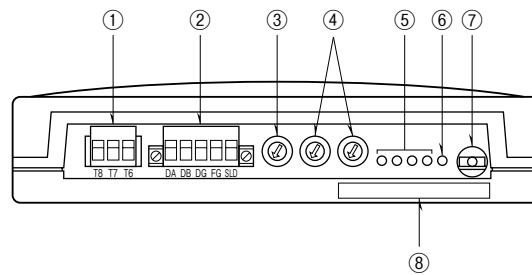
・本器は電源投入と同時に動作しますが、すべての性能を満足するには 10 分の通電が必要です。

## 4. 性能仕様

項目	仕様			
アナログ入力	± 20 V DC、± 5 V DC、± 1 V DC、± 0.8 V DC、± 0.2 V DC、± 50 mV DC、± 10 mV DC (入力抵抗 300 k Ω)			
サンプリング周期	約 150 ms / 16 点			
通信方式	CC-Link Ver.1.10 / Ver.2.00			
デジタル出力	16 ビット符号付バイナリ (データ部 14 ビット)			
	入力の種類	対応する A/D 値 (10 進数)		
	± 20 V	± 20000		
	± 5 V	± 5000		
	± 1 V	± 10000		
	± 0.8 V	± 8000		
	± 0.2 V	± 20000		
	± 50 mV	± 5000		
	± 10 mV	± 10000		
	熱電対入力	検出温度の 10 倍の値		
基準精度	直流入力 ± 0.3 %			
	熱電対入力			
	熱電対	測定範囲 (°C)	基準精度 (%)	精度保証範囲 (°C)
	(PR)	0 ~ 1770	± 0.5	400 ~ 1770
	K (CA)	-270 ~ +1370	± 0.3	0 ~ 1370
	E (CRC)	-270 ~ +1000	± 0.7	0 ~ 1000
	J (IC)	-210 ~ +1200	± 0.7	0 ~ 1200
	T (CC)	-270 ~ +400	± 1.0	0 ~ 400
	B (RH)	100 ~ 1820	± 0.7	700 ~ 1820
	R	-50 ~ +1760	± 0.7	400 ~ 1760
	S	-50 ~ +1760	± 0.7	400 ~ 1760
	C (WRe 5-26)	0 ~ 2320	± 0.7	0 ~ 2320
	N	-270 ~ +1300	± 0.5	0 ~ 1300
	U	-200 ~ +600	± 0.5	0 ~ 600
	L	-200 ~ +900	± 0.3	0 ~ 900
	P (Platinel II)	0 ~ 1395	± 0.5	0 ~ 1395
冷接点補償精度	20 ± 10°C において ± 3°C 以内			
アナログ入力点数	16 点			
アイソレーション	入力-CC-Link (FG) -電源間			
占有局数	CC-Link Ver.1.10 4 局占有 (RX/R Y 各 32 点、RW <sub>r</sub> /RW <sub>w</sub> 各 16 点) CC-Link Ver.2.00 1 局占有 (RX/R Y 各 64 点、RW <sub>r</sub> /RW <sub>w</sub> 各 16 点)			
電源・CC-Link	コネクタ形ユーロ端子台 (適用電線サイズ: 0.2~2.5 mm <sup>2</sup> (AWG 24~12)、剥離長 7 mm)			
入力信号	M3 ねじ端子接続 (締付トルク: 0.6 N·m)			
コンフィギュレータ	φ 2.5 小型ステレオジャック RS-232-C レベル			
ノイズ耐量	ノイズ電圧 1000 V <sub>p-p</sub> 、ノイズ幅 1 μs			
耐電圧	入力-CC-Link (FG) -電源-大地間 (FG1) 2000 V AC 1 分間			
絶縁抵抗	入力-CC-Link (FG) -電源間 100 M Ω 以上 / 500 V DC			
質量	約 400 g			
供給電源	R1C-GH2T-M2	85~264 V AC、47~66 Hz		
	R1C-GH2T-R	24 V DC ± 10 %		
消費電力	R1C-GH2T-M2	約 10 VA		
	R1C-GH2T-R	約 7 W		

注 1) 基準精度には、冷接点補償精度は含まれていません。

## 5. 各部の名称と設定



設定	名称	内容	
①	電源用コネクタ	電源接続用コネクタ	
②	通信用コネクタ	CC-Link 用ケーブル配線用コネクタ	
③	伝送速度設定スイッチ	設定番号	伝送速度
		0	156 kbps (工場出荷時の設定)
		1	625 kbps
		2	2.5 Mbps
		3	5 Mbps
		4	10 Mbps
	0～4 以外	使用不可 L ERR. が点灯し通信エラーになる	
④	局番設定スイッチ	Ver.1.10: 局番を 1～61 の範囲で設定する。 Ver.2.00: 局番を 1～64 の範囲で設定する。 (工場出荷時の設定: 00)	
⑤	運転状態表示用ランプ	ランプ名称(色)	内容
		L RUN (赤)	点灯: 交信正常時 消灯: 交信断時(タイムオーバーエラー)
		L ERR. (赤)	点灯: 交信データエラー時 点滅: 交信データエラー時 消灯: 交信正常時
		SD (赤)	データ送信中点灯
		RD (赤)	データ受信時点灯
⑥	電源表示ランプ	ランプ名称(色)	内容
		PWR (緑)	点 灯: 異常 高速点滅: CC-Link Ver.1.10 低速点滅: CC-Link Ver.2.00 点灯時間が長い場合、マスタ局は Ver.2.00 消灯時間が長い場合、マスタ局は Ver.1.10
⑦	コンフィギュレータ接続用ジャック	φ 2.5 小形ステレオジャック RS-232-C レベル	
⑧	スペック表示	形式: 機番などを表示	

## 6. 取付方法

### ■DIN レール取付の場合

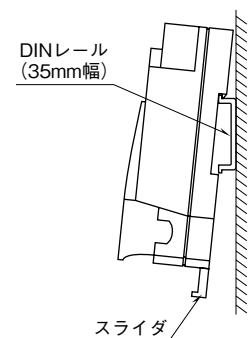
本体はスライダのある方を下にして下さい。

スライダを引出し、フックを DIN レールに掛けて下さい。DIN レールに押しつけた状態でスライダを元に戻して下さい。

### ■壁取付の場合

本体はスライダのある方を下にして下さい。

スライダを引出し、外形寸法図を参考に取付けて下さい。

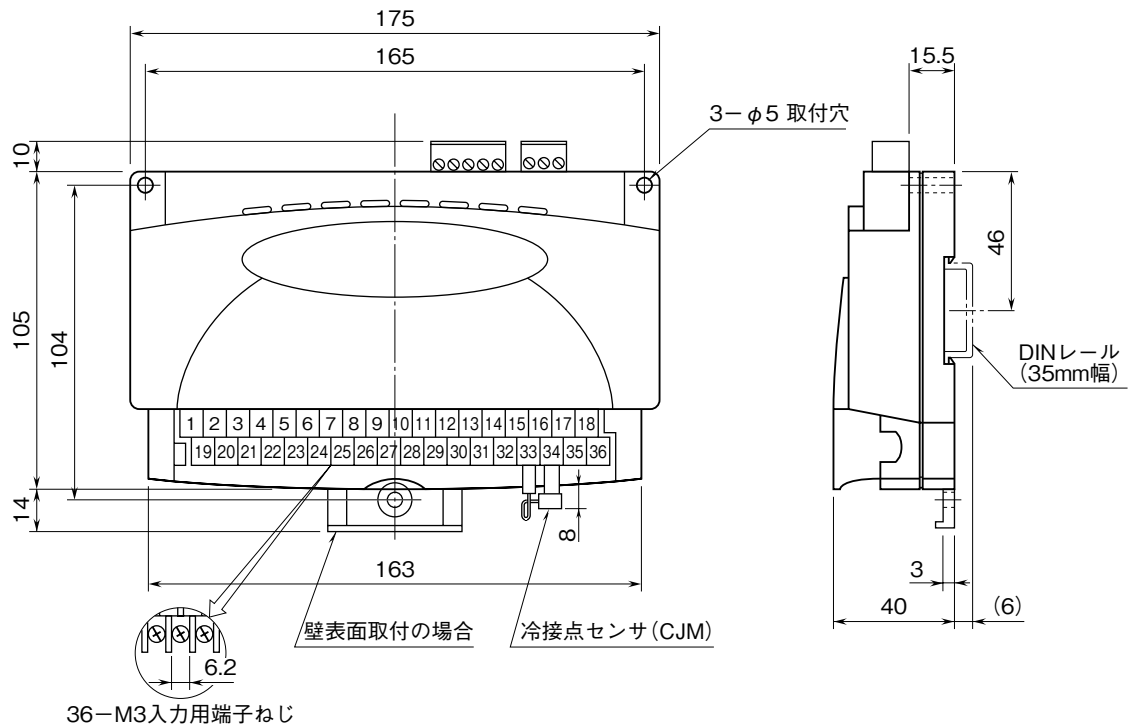


## 7. 接続

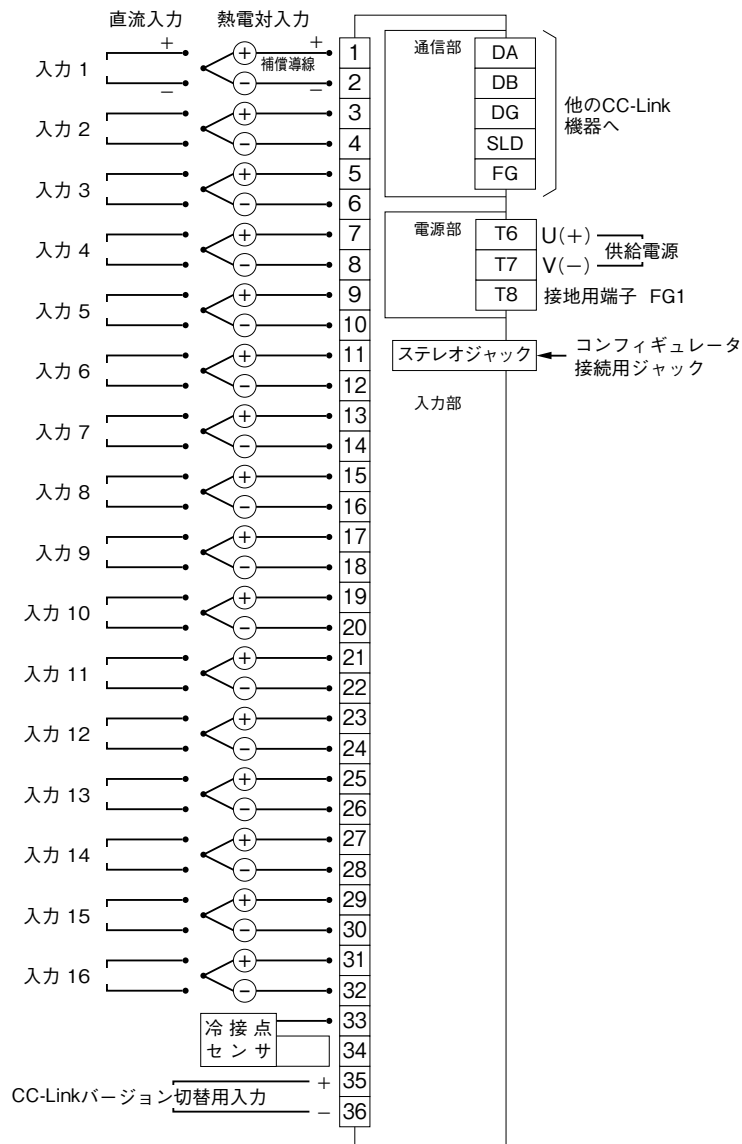
各端子の接続は端子接続図を参考にして行って下さい。

冷接点センサは互換性がありません。必ず冷接点センサと本体の番号が一致しているか確認して下さい。

### 外形寸法図 (単位: mm)



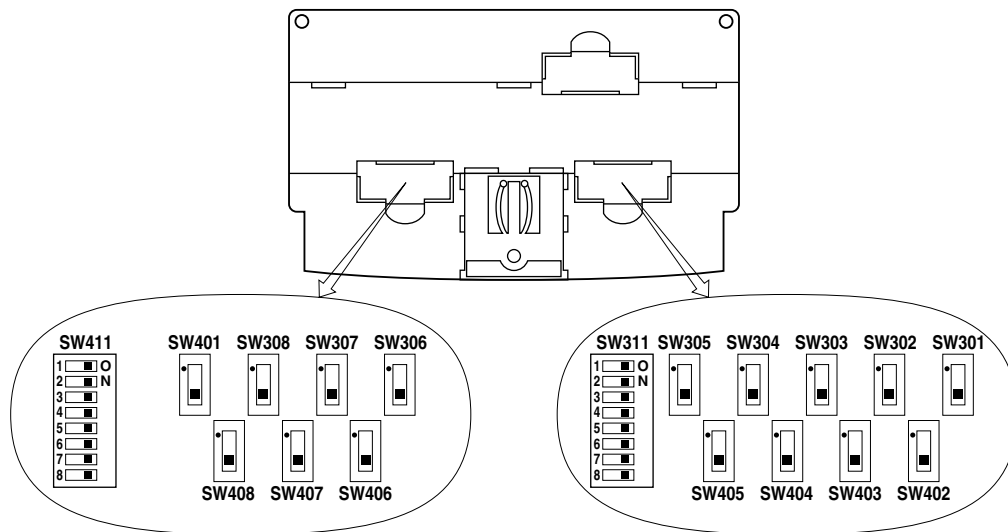
## 端子接続図



- 注 1) 本器は入力信号に含まれるノイズを減衰させる機能を持ちません。  
従って、シールド付より対線を使用するなど、入力信号にノイズが混入しないように十分ご注意ください。
- 注 2) 直流入力の場合は、各入力のマイナス端子間を同電位にして下さい。
- 注 3) CC-Linkバージョン切替用入力は、電源投入時のみ有効となります。  
ファームウェアバージョン 0B.00 以降に対応。ファームウェアバージョンについては、コンフィギュレータソフトウェア(形式：R1CON)で確認するか、お問合わせ下さい。
- 注 4) FG1 端子は保護接地端子 (Protective Conductor Terminal) ではありません。

## 8. 入力レンジの設定

本器は入力信号のレンジにより、下面のスイッチを操作する必要があります。  
 ただし、ご購入後の入力レンジの変更には R1 シリーズ用コンフィギュレータソフトウェア（形式：R1CON）が必要となります。



入力信号	操作スイッチ	設定	備考
熱電対	SW301 ~ SW308 (ch 1 ~ ch 8) SW401 ~ SW408 (ch 9 ~ ch 16)	1 にする	分圧なし
	SW311 (ch 1 ~ ch 8) SW411 (ch 9 ~ ch 16)	OFF にする	
0.8 V 以下の電圧信号	SW301 ~ SW308 (ch 1 ~ ch 8) SW401 ~ SW408 (ch 9 ~ ch 16)	1 にする	分圧なし
	SW311 (ch 1 ~ ch 8) SW411 (ch 9 ~ ch 16)	ON にする	
0.8 V を超える電圧信号(*)	SW301 ~ SW308 (ch 1 ~ ch 8) SW401 ~ SW408 (ch 9 ~ ch 16)	3 にする	分圧あり
	SW311 (ch 1 ~ ch 8) SW411 (ch 9 ~ ch 16)	ON にする	

(\*) は工場出荷時の設定です。

ただし、仕様同書で入力レンジを指定した場合は、指定レンジの設定で出荷されます。

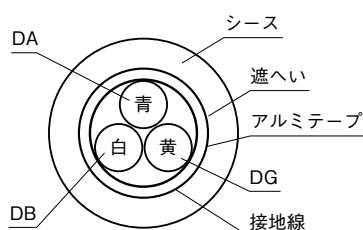
## 9. データリンクケーブルの配線

R1C-GH とマスタユニットを接続するツイストペアケーブル配線について説明します。

### 9.1. ツイストペアケーブル

R1C-GH とマスタユニットなどを接続するツイストペアケーブルは、CC-Link 指定ケーブルを使用して下さい。

倉茂電工製 FANC-SB 0.5 mm<sup>2</sup> × 3 など





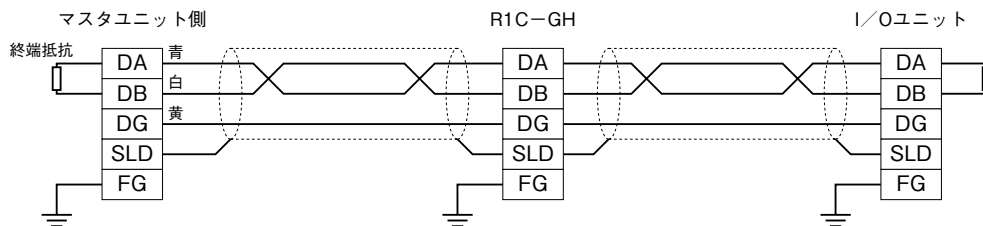
## 9.2. ツイストペアケーブルの取扱い上の注意事項

ツイストペアケーブルが損傷することがありますので、次のような取扱いは行わないで下さい。

- ① 鋭利な物で圧縮すること。
- ② 極端に捻ること。
- ③ 極端に強く引張ること。
- ④ 踏みつけること。
- ⑤ 上に物を載せること。
- ⑥ 被覆に傷をつけること。

## 9.3. ツイストペアケーブルの接続

R1C-GH とマスタユニットのツイストペアケーブルの接続は、下図のようになります。



R1C-GH の機能を十分発揮させ、信頼性の高いシステムにするため、ノイズの影響を受けにくい外部配線が必要となります。

- ① アナログ入力信号やデータリンクケーブルなどは、必ず他のケーブルと分離し、サージや誘導の影響を受けないようにして下さい。
- ② 供給電源が交流の場合、動力用と系統を分離して下さい。
- ③ 主回路線や高電圧線とは、近接や束線を行わないで下さい。
- ④ データリンクケーブルのシールドは、1点接地を行って下さい。  
ただし、外部のノイズ状況により1点接地の場所を変更した方が良い場合があります。

## 10. CC-Link バージョン切替方法

R1C-GH は、CC-Link Ver.1.10、CC-Link Ver.2.00 両方のバージョンに対応しています。R1C-GH の電源投入直後のバージョン切替用入力状態により CC-Link のバージョンを設定できます。バージョンにより占有局数が異なるため、局番設定範囲が変化するので注意して下さい。Ver.2.00 で使用する場合、マスタ側で拡張サイクリック数を4に設定して下さい。

バージョン切替用入力	CC-Link バージョン	占有局数	局番設定範囲
ON	Ver.2.00	1局	1~64
OFF	Ver.1.10	4局	1~61

## 11. 信号一覧

### 11.1. リモート入出力

R1C-GH は、CC-Link Ver.1.10 で 4 局占有、CC-Link Ver.2.00 で 1 局占有となります。マスタユニットとのデータ授受に CC-Link Ver.1.10 で入出力各 32 点、CC-Link Ver.2.00 で入出力各 64 点が割振られます。リモート局 (R1C-GH) READY 信号として、RX □ B の 1 点のみ使用しています。R1C-GH が正常状態で ON となります。

① CC-Link Ver.1.10

□ = (局番 × 2 - 1) H 局番 = 9 のとき  $9 \times 2 - 1 = 17 \rightarrow 11H$

② CC-Link Ver.2.00

□ = (局番 × 4 - 1) H 局番 = 9 のとき  $9 \times 4 - 1 = 35 \rightarrow 23H$

### 11.2. リモートレジスタの割付

R1C-GH において、マスタからリモートへのリモートレジスタ (RW<sub>wn</sub> ~ RW<sub>wn</sub> + 15) は使用していません。リモートからマスタへのリモートレジスタの割付を以下に示します。

授受方向	アドレス	内容	標準設定値
R1C-GH ↓ マスタ局	RW <sub>rn</sub> + 0	CH1 デジタル出力	0
	RW <sub>rn</sub> + 1	CH2 デジタル出力	0
	RW <sub>rn</sub> + 2	CH3 デジタル出力	0
	RW <sub>rn</sub> + 3	CH4 デジタル出力	0
	RW <sub>rn</sub> + 4	CH5 デジタル出力	0
	RW <sub>rn</sub> + 5	CH6 デジタル出力	0
	RW <sub>rn</sub> + 6	CH7 デジタル出力	0
	RW <sub>rn</sub> + 7	CH8 デジタル出力	0
	RW <sub>rn</sub> + 8	CH9 デジタル出力	0
	RW <sub>rn</sub> + 9	CH10 デジタル出力	0
	RW <sub>rn</sub> + 10	CH11 デジタル出力	0
	RW <sub>rn</sub> + 11	CH12 デジタル出力	0
	RW <sub>rn</sub> + 12	CH13 デジタル出力	0
	RW <sub>rn</sub> + 13	CH14 デジタル出力	0
	RW <sub>rn</sub> + 14	CH15 デジタル出力	0
	RW <sub>rn</sub> + 15	CH16 デジタル出力	0

### 11.3. 変換データ

(1) 正常時の出力信号

各入力レンジの入力範囲 (%) に対応して、AD 変換 DATA をデジタル出力としてマスタユニットに出力します。

(2) 異常時の出力信号

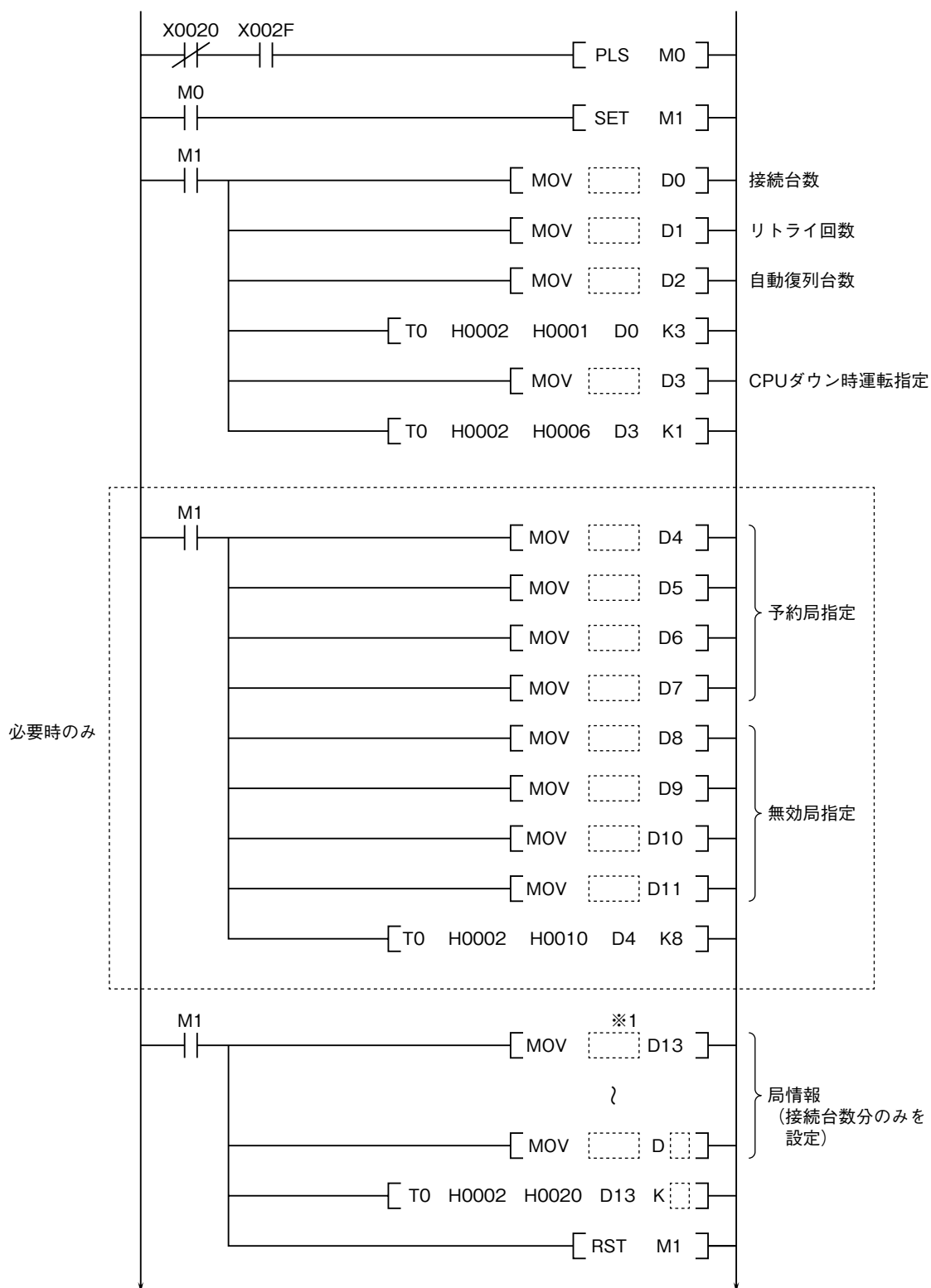
シーケンサ CPU の異常、STOP、タイムオーバなどの場合、出力信号は HOLD (出力信号はクリアせず、異常発生直前の値のまま) します。正常復帰し、新しいデータ受信で初めて変化します。

## 12. シーケンスプログラムによる CC-Link Ver.1.10 用パラメータの設定

### 12.1. プログラムの概要

ただし、マスタ局の先頭入出力番号は X / Y20 ~ 3F の場合です。

詳細は、シーケンサ CPU およびマスタユニットのユーザーズマニュアルを参照して下さい。



※1、14□□ □□=R1C-GHの局番

## 13. トラブルシューティング

R1C-GH を使用する上で、簡単なトラブルシューティングの方法を説明します。

シーケンサ CPU およびマスタユニットに関連するものについては、シーケンサ CPU およびマスタユニットのユーザーズマニュアルを参照して下さい。

### 13.1. L ERR. ランプが点滅した場合

チェック項目	処 置
正常動作中に局番、通信速度を変化させていないか。	正常動作時の局番、通信速度に戻す。

### 13.2. L ERR. ランプが点灯した場合

チェック項目	処 置
局番、通信速度の設定は正しいか。	正しい局番、通信速度に設定する。

### 13.3. L RUN ランプが消灯した場合

マスタユニットのトラブルシューティングの項目を参照して下さい。

### 13.4. デジタル値が読書きできない場合

チェック項目	処 置
L RUN ランプが消灯していないか。	項目「13.3. L RUN ランプが消灯した場合」により処置する。
L ERR. ランプが点滅または点灯していないか。	マスタユニットのユーザーズマニュアルによりエラー内容をチェックする。
シーケンサ CPU の RUN ランプが点滅または消灯していないか。	シーケンサ CPU のユーザーズマニュアルによりエラー内容をチェックする。
マスタユニットの RUN ランプが消灯していないか。	マスタユニットのユーザーズマニュアルによりエラー内容をチェックする。
マスタユニットの RD/SD ランプが点灯しているか。	マスタユニットのユーザーズマニュアルによりエラー内容をチェックする。
アナログ入力信号の外れ、断線など異常がないか。	信号線の目視チェック、導通チェックなどにより、異常箇所を確認する。
アナログ入力の配線を外し、端子にテスト電圧(乾電池など)を印加してデジタル値を読出す。	テスト電圧で正常であれば、外部配線でノイズなどの影響を受けているので、配線および設置方法をチェックする。

## 14. 点検

- ①端子接続図に従って結線がされていますか。
- ②供給電源の電圧は正常ですか。  
端子番号 T6 - T7 間をテストの電圧レンジで測定して下さい。
- ③入力信号は正常ですか。  
入力値が 0 ~ 100 % の範囲内であれば正常です。
- ④入力レンジ設定の操作スイッチは正しく設定されていますか。

## 15. 調整

本器は出荷時校正済みですので、ご注文時の仕様通りにご使用になる限りは調整の必要はありません。

## 16. 保守

定期校正時は下記の要領で行って下さい。

### ■校正

10 分以上通電した後、入力信号を 0、25、50、75、100 % 順で本器に与えます。このとき A / D 変換データがそれぞれ 0、25、50、75、100 % であり、規定の精度定格範囲内であることを確認して下さい。A / D 変換データが精度定格範囲から外れている場合は、最寄りの代理店または弊社まで、ご相談下さい。

## 17. 雷対策

雷による誘導サージ対策のため弊社では、電子機器専用避雷器<エム・レスタシリーズ>をご用意致しております。併せてご利用下さい。

## 18. 保証

本器は、厳密な社内検査を経て出荷されておりますが、万一製造上の不備による故障、または輸送中の事故、出荷後 3 年以内正常な使用状態における故障の際は、ご返送いただければ交換品を発送します。