

R1M シリーズ		
取扱説明書	接点入力 32 点	形 式
	リモート I / O	R1M-A1

ご使用いただく前に

このたびは、弊社の製品をお買い上げいただき誠にありがとうございます。本器をご使用いただく前に、下記事項をご確認下さい。

- ・本器は一般産業用です。安全機器、事故防止システム、生命維持、環境保全など、より高い安全性が要求される用途、また車両制御や燃焼制御機器など、より高い信頼性が要求される用途には、必ずしも万全の機能を持つものではありません。
- ・安全にご使用いただくために、機器の設置や接続は、電気的知識のある技術者が行って下さい。

■梱包内容を確認して下さい

- ・リモート I / O1 台
- ・AC アダプタ1 個
ただし AC アダプタは BR2 電源時のみ付きます。

■形式を確認して下さい

お手元の製品がご注文された形式かどうか、スペック表示で形式と仕様を確認して下さい。

■取扱説明書の記載内容について

本取扱説明書は本器の取扱い方法、外部結線および簡単な保守方法について記載したものです。

Modbus をサポートする機能については、Modbus プロトコル概説書 (NM-5650) を確認して下さい。

PC からのコンフィギュレーションについては、コンフィギュレータソフトウェア (形式: R1CON) の取扱説明書をご参照下さい。

コンフィギュレータソフトウェアは、弊社のホームページよりダウンロードが可能です。

ご注意事項

●EU 指令適合品としてご使用の場合

下記の条件において正しく設置した場合に電磁両立性指令、低電圧指令に適合できます。

- ・ユニットは盤内蔵形として定義されるため、必ず制御盤内に設置して下さい。
- ・ノイズフィルタを入れて下さい。
ユニットの電源には、SUP-E1H 岡谷電機製、RS-232-C のケーブルには、ZCAT 3035-1330 TDK 製または相当品をご使用下さい。
- ・本器は設置カテゴリ II (過渡電圧: 2500 V)、汚染度 2 での使用に適合しています。また入力・RS-232-C・RS-485-電源間は強化絶縁 (300 V)、入力・RS-232-C・RS-485 間は基本絶縁 (300 V) です。設置に先立ち、本器の絶縁クラスがご使用の要求を満足して

ることを確認して下さい。

- ・高度 2000 m 以下でご使用下さい。
- ・適切な空間・沿面距離を確保して下さい。適切な配線がされていない場合、本器の CE 適合が無効になる恐れがあります。
- ・お客様の装置に実際に組込んだ際に、規格を満足させるために必要な対策は、ご使用になる制御盤の構成、接続される他の機器との関係、配線等により変化することがあります。従って、お客様にて装置全体で CE マーキングへの適合を確認していただく必要があります。
- ・遠方より引込む配線には、各種避雷器を設置して下さい。

●供給電源

- ・許容電圧範囲、電源周波数、消費電力
スペック表示で定格電圧をご確認下さい。
交流電源: 定格電圧 100 ~ 240 V AC の場合
85 ~ 264 V AC、47 ~ 66 Hz、約 10 VA
定格電圧 100 V AC の場合
100 V AC、47 ~ 66 Hz、約 10 VA
直流電源: 定格電圧 24 V DC の場合
24 V DC \pm 10 %、約 7 W

●取扱いについて

- ・本体の取外または取付を行う場合は、危険防止のため必ず、電源および入力信号を遮断して下さい。

●設置について

- ・屋内でご使用下さい。
- ・塵埃、金属粉などの多いところでは、防塵設計のきょう体に収納し、放熱対策を施して下さい。
- ・振動、衝撃は故障の原因となることがあるため極力避けて下さい。
- ・周囲温度が -5 ~ +60°C (AC アダプタ付は 0 ~ 40°C) を超えるような場所、周囲湿度が 30 ~ 90 % RH を超えるような場所や結露するような場所でのご使用は、寿命・動作に影響しますので避けて下さい。
- ・配線などで本体の通風口を塞がぬようご注意ください。

●配線について

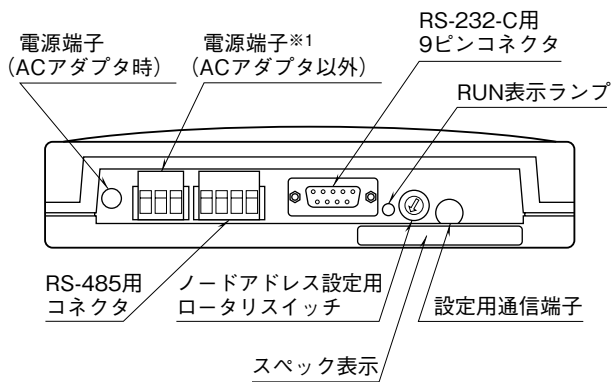
- ・誤配線は機器に損傷を与える可能性があります。
- ・ケーブルを可動部に使用したり、強く引っ張らないで下さい。
- ・配線は、ノイズ発生源 (リレー駆動線、高周波ラインなど) の近くに設置しないで下さい。
- ・ノイズが重畳している配線と共に結束したり、同一ダクト内に収納することは避けて下さい。

●その他

- ・本器は電源投入と同時に動作しますが、すべての性能を満足するには 10 分の通電が必要です。

各部の名称

■背面図

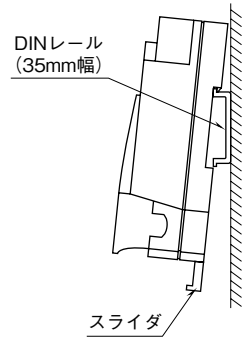


※1、ACアダプタ付の場合は付きません。

取付方法

■DIN レール取付の場合

本体はスライダのある方を下にして下さい。
スライダを引出し、フックをDIN レールに掛けて下さい。
DIN レールに押しつけた状態でスライダを元に戻して下さい。



■壁取付の場合

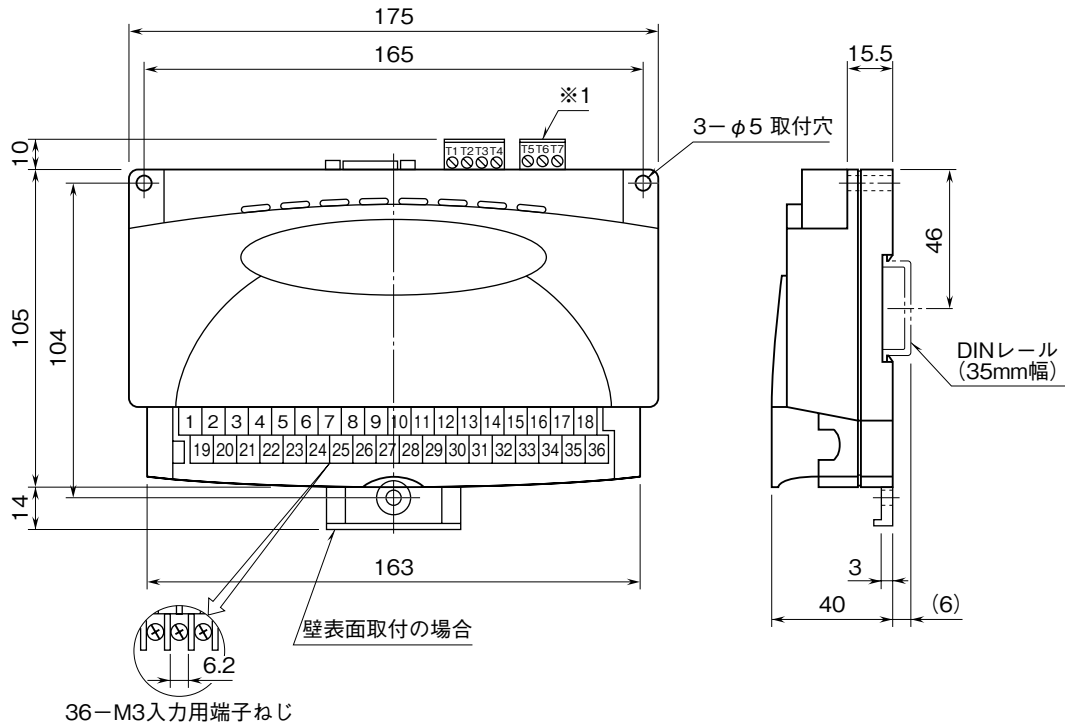
本体はスライダのある方を下にして下さい。
スライダを引出し、外形寸法図を参考に取付けて下さい。

接 続

各端子の接続は端子接続図を参考にして行って下さい。

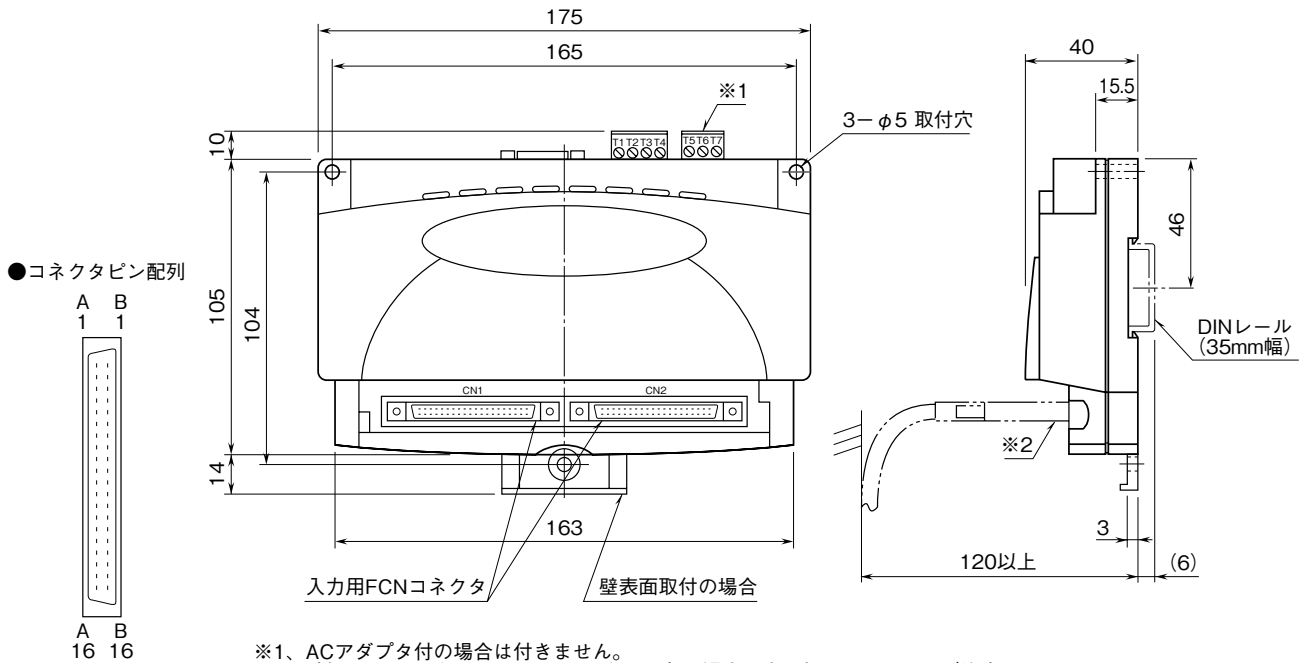
外形寸法図 (単位: mm)

■R1M-A1T



※1、ACアダプタ付の場合は付きません。

■R1M-A1C1



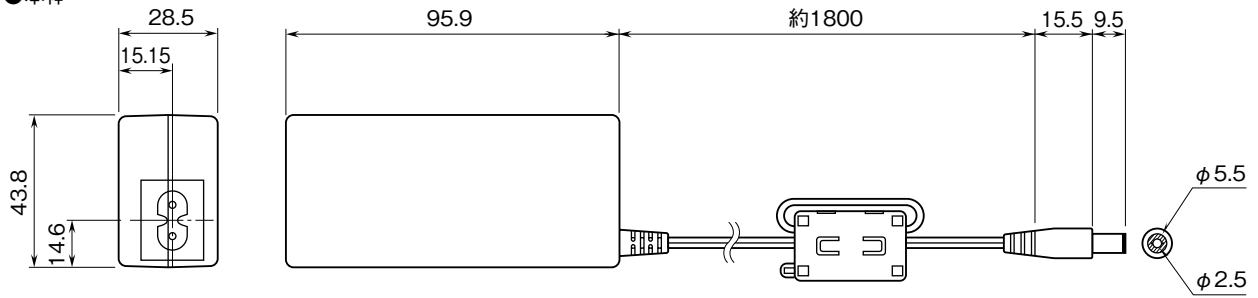
※1、ACアダプタ付の場合は付きません。

※2、破損する恐れがありますので、コネクタ部に過大な力を加えないようご注意ください。

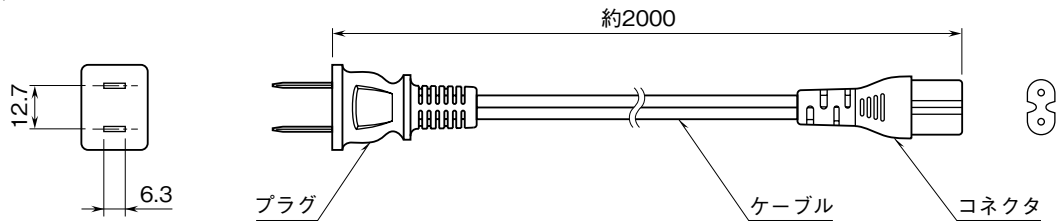
R1M-A1

■ACアダプタ

●本体



●ケーブル



RS-232-C インタフェース



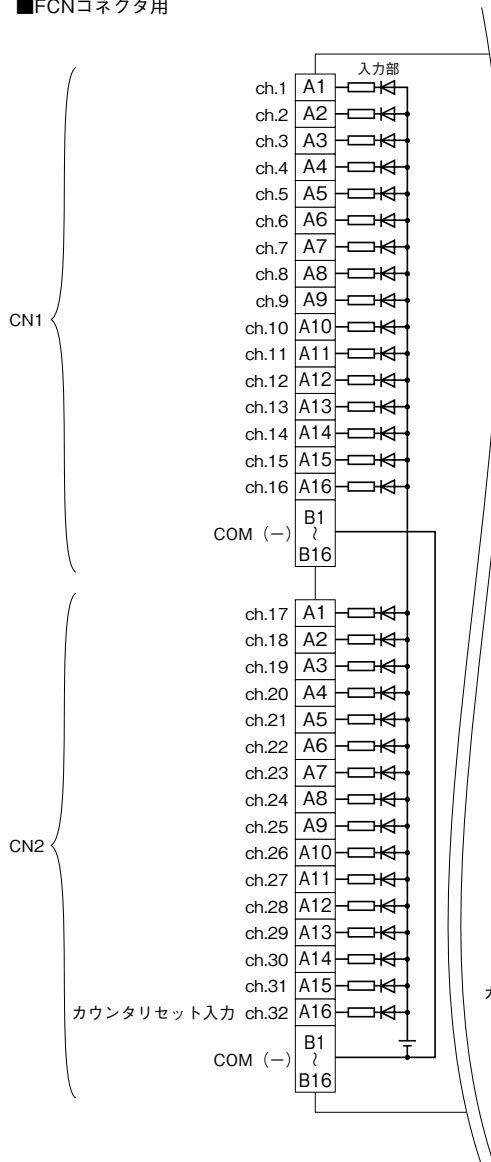
略号	ピン番号	機能	説明
SD	2	送信データ	本器から送られるデータ信号
RD	3	受信データ	本器に送られるデータ信号
SG	5	信号用アース	信号用アース
CS	7	送信可	本器へのデータ送信許可
RS	8	送信要求	送信要求の信号
	1	接続不可	信号の中継など、他の用途に使用しないで下さい。
	4		
	6		
	9		

端子接続図

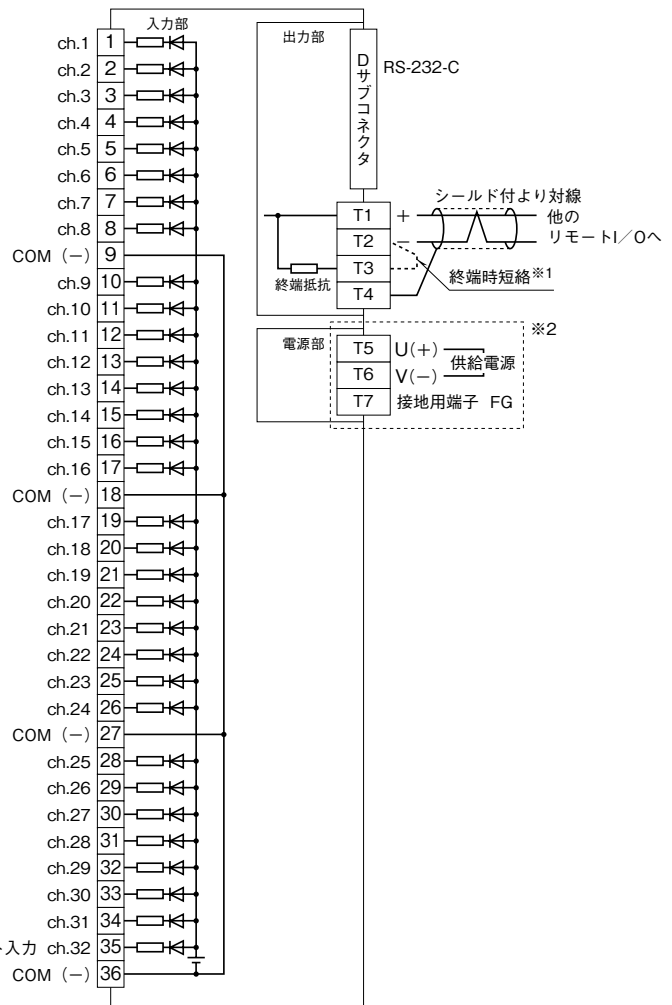
EMC（電磁両立性）性能維持のため、FG 端子を接地して下さい。

注）FG 端子は保護接地端子（Protective Conductor Terminal）ではありません。

■FCNコネクタ用



■M3ねじ端子用



※1、より対線の伝送ラインが終端の場合は(=渡り配線がない場合)、端子T2、T3間を付属のショートチップ(または配線)で短絡して下さい。ユニットが伝送ラインの途中に配線されているときは、端子T2、T3間のショートチップをはずして下さい。

※2、ACアダプタ付の場合は、ジャックが付きません。

配線

■M3 ねじ端子 (入力信号)

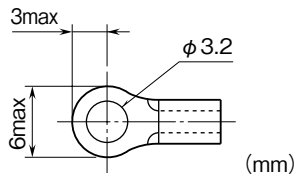
締付トルク：0.6 N・m

●圧着端子

圧着端子は、下図の寸法範囲のものを使用して下さい。
また、Y形端子を使用される場合も適用寸法は下図に準じます。

推奨圧着端子：R 1.25 - 3 (日本圧着端子製造、ニチフ)

適用電線：0.75 ~ 1.25 mm²

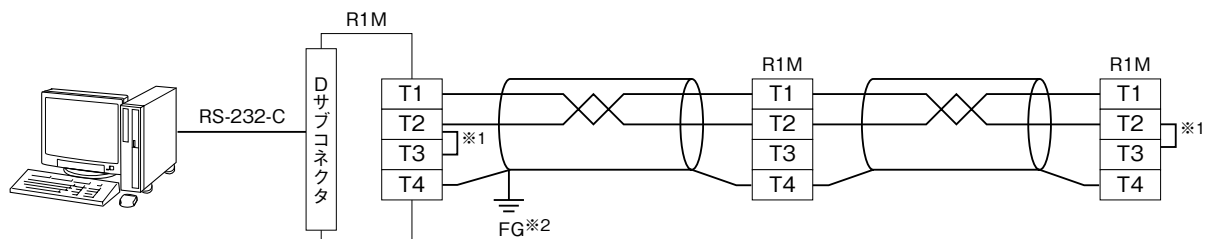


■コネクタ形ユーロ端子台 (供給電源・通信)

適用電線：0.2 ~ 2.5 mm²

剥離長：7 mm

通信ケーブルの配線



※1、回路の終端となる場合に、内部の終端抵抗を使用します。

※2、シールド線は、ノイズ保護のために全て接続し、1か所で接地します。

Modbus 通信機能

■通信パラメータ

通信パラメータ	仕様
伝送モード	RTU
伝送速度	9600 / 19200 / 38400 (*) bps
パリティ	None / ODD (*) / EVEN
ビット長	8
ストップビット	1 (*) / 2
ノードアドレス	1 (*) ~ 15
浮動小数点データの順序	—
接続	RS-232-C / RS-485

(*) は工場出荷時の設定

■ファンクションコード一覧表

CODE	NAME		
01	Read Coil Status	○	Digital output from the slave
02	Read Input Status	○	Status of digital inputs to the slave
03	Read Holding Registers	○	General purpose register within the slave
04	Read Input Registers	○	Collected data from the field by the slave
05	Force Single Coil	○	Digital output from the slave
06	Preset Single Registers	○	General purpose register within the slave
07	Read Exception Status		
08	Diagnostics		
09	Program 484		
10	Poll 484		
11	Fetch Comm. Event Counter		Fetch a status word and an event counter
12	Fetch Comm. Event Log		A status word, an event counter, a message count and a field of event bytes
13	Program Controller		
14	Poll Controller		
15	Force Multiple Coils	○	Digital output from the slave
16	Preset Multiple Registers	○	General purpose register within the slave
17	Report Slave ID		Slave type / 'RUN' status
18	Program 884 / M84		
19	Reset Comm. Link		
20	Read General Reference		
21	Write General Reference		
22	Mask Write 4X Register		
23	Read / Write 4X Registers		
24	Read FIFO Queue		

■データアドレス

	アドレス	タイプ				データ形式	データ名称		
		GH2	J3	A1	D1				
コイル (0X)	1 ~ 32				○		DO *1		
	33 ~ 48	○					冷接点温度補償 SW (0:無効、1:有効) *2		
入力ステータス (1X)	1 ~ 32	○	○	○			DI *3		
	33 ~ 48	○	○				ADC レンジオーバー		
入力 レジスタ (3X)	1 ~ 16	○				I	アナログ入力 % 値 (J3 の場合 1 ~ 8)		
	17 ~ 48	○	○			F	チャンネル毎アナログ入力値 (工業単位値)		
	49 ~ 50	○				F	冷接点温度値 (0°C) *2		
	81 ~ 96	○	○			I	チャンネル・ステータス		
	513		○	○	○	○	I	ビット番号	システム・ステータス
		0 ~ 5							システム使用 (予備)
		6							E ² PROM 診断 0:正常、1:異常
7								ADC エラー ADC の状態を示します。 0:正常、1:異常	
8 ~ 15							システム使用 (予備)		
514 ~ 521	○	○	○	○		B16	形式 ("R1M-□")		
522 ~ 529	○	○	○	○		B16	機番		
530 ~ 537	○	○	○	○		B16	ハードウェア・バージョン番号		
538 ~ 545	○	○	○	○		B16	ファームウェア・バージョン番号		
保持 レジスタ (4X)	1 ~ 16					I	(予備:アナログ出力 % 値)		
	17 ~ 48					F	(予備:アナログ出力工業単位値)		
	145 ~ 160	○	○			I	入出力タイプ番号		
	161 ~ 176	○				I	バーンアウトタイプ (J3 の場合 161 ~ 168) (0:指定なし、1:上方、2:下方) *4		

注) I:16ビット長整数、F:32ビット長実数、B16:16バイト長文字列

* 1、接点出力時のみ

* 2、熱電対入力時のみ

* 3、GH2、J3 の場合、アドレス 10001 のみ有効のトリガ入力

* 4、バーンアウト設定時の注意事項

・バーンアウトは 16 チャンネル全てを同じ設定にしてください。

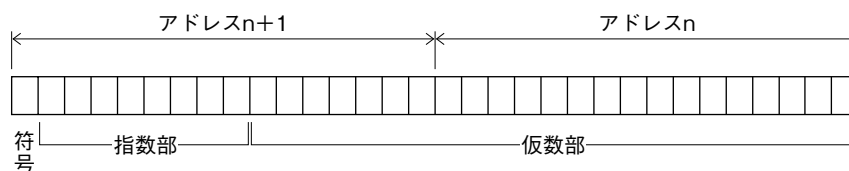
・ポテンショメータのバーンアウト検出については、0% 入力 (①-② 短絡時) は原理的に③番端子の断線と同様の入力状態となり、バーンアウトを誤検出しますので、残り抵抗がある状態で使用してください。

■データアドレス表 (カウンタ)

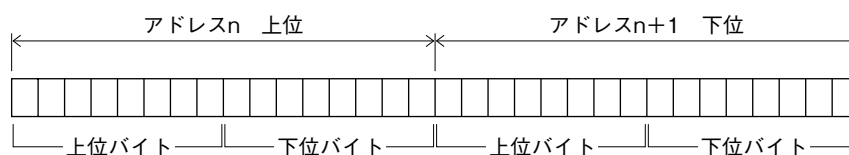
	アドレス	データ形式	データ名称
入力ステータス (1X)	1 ~ 32	bit (1 bit)	接点入力
入力レジスタ (3X)	1 ~ 32	Unsigned Long (32 bit)	積算カウンタ値
保持レジスタ (4X)	1 ~ 32	Unsigned Long (32 bit)	カウンタプリセット値

■入力データ

・32ビット長実数



・32ビット長整数 符号なし (R1M-A1のみ)



■データ詳細

- (1) アナログ入力 % 値 (30001 ~ 30016、J3 の場合 30001 ~ 30008)
各入力チャンネル (1 ~ 16、J3 の場合 1 ~ 8) のアナログ入力値です。

入力の種類	対応する A / D 値(10進数)
DC	± 20 V
	± 5 V
	± 1 V
	± 0.8 V
	± 0.2 V
	± 50 mV
	± 10 mV
熱電対	検出温度の 10 倍の値
測温抵抗体	検出温度の 10 倍の値
ポテンシオメータ	± 2000
	0 ~ 100 Ω
	0 ~ 500 Ω
	0 ~ 1 k Ω
	0 ~ 10 k Ω

- (2) アナログ入力工業単位値 (30017 ~ 30048、J3 の場合 30017 ~ 30032)
各入力チャンネル (1 ~ 16、J3 の場合 1 ~ 8) のアナログ入力値です。値は工業単位量でその単位は入力のタイプで決定されます。温度の場合には℃、電圧の場合にはV、およびポテンシオメータの場合には % 値になります。データ形式は 32 ビット長の実数で表現されます。従って、入力レジスタは各モジュールに対して連続した 2 個を使用します。

- (3) チャンネル・ステータス (30081 ~ 30096)
アナログ入力チャンネル (1 ~ 16、J3 の場合 1 ~ 8) の状態を示します。各ビットの構成と意味は以下の通りです。

ビット番号	内 容	詳 細
6	入力レンジオーバー	<p>入力レンジオーバーしているか否かを示します。 以下の状態を検知するとレンジオーバーとなります。</p> <ul style="list-style-type: none"> ・ ADC 入力値が 0x0000 または 0xFFFF ・ 熱電対、測温抵抗体およびポテンシオメータの場合、バーンアウトを検出 ・ 熱電対および測温抵抗体の場合、温度変換テーブルの範囲外になっている。 ・ ADC 異常 <p>0 : 正常 1 : レンジオーバー</p>
7	ADC エラー	<p>ADC の状態を示します。</p> <p>0 : 正常 1 : 異常</p>
12	冷接点温度補償 SW	<p>熱電対の場合の冷接点温度補償状態を示します。</p> <p>0 : 補償なし 1 : 補償あり</p>
上記以外	予備	システム使用

■入出力タイプ番号

各入力チャンネルの入出力タイプ番号です。入出力タイプ番号を 16 ビット整数で示します。

形 式	入出力タイプ	入出力タイプ 番 号	入力レンジ名称	測定可能レンジ	備 考
R1MS-GH3 R2M-2G3	DC	0x00	-10 to +10 V	-10 to +10 V	
R1M-GH2	DC	0x00	-20 to +20 V	-22.7 to +22.7 V	ATT SW ON
		0x01	-5 to +5 V	-5.6 to +5.6 V	ATT SW ON
		0x02	-1 to +1 V	-1.4 to +1.4 V	ATT SW ON
		0x03	-800 to +800 mV	-860 to +860 mV	
		0x04	-200 to +200 mV	-215 to +215 mV	
		0x05	-50 to +50 mV	-53 to +53 mV	
		0x06	-10 to +10 mV	-13.4 to +13.4 mV	
R1M-GH2 R1MS-GH3 R2M-2H3	熱電対	0x10	(PR)	0 to 1770°C	
		0x11	K (CA)	-270 to +1370°C	
		0x12	E (CRC)	-270 to +1000°C	
		0x13	J (IC)	-210 to +1200°C	
		0x14	T (CC)	-270 to +400°C	
		0x15	B (RH)	100 to 1820°C	
		0x16	R	-50 to +1760°C	
		0x17	S	-50 to +1760°C	
		0x18	C (WRe 5-26)	0 to 2320°C	
		0x19	N	-270 to +1300°C	
		0x1A	U	-200 to +600°C	
		0x1B	L	-200 to +900°C	
		0x1C	P (Platinel II)	0 to 1395°C	
R1M-J3	測温抵抗体	0x30	JPt 100 (JIS '89)	-200 to +500°C	
		0x31	Pt 100 (JIS '89)	-200 to +660°C	
		0x32	Pt 100 (JIS '97、IEC)	-200 to +850°C	
		0x33	Pt 50 Ω (JIS '81)	-200 to +649°C	
		0x34	Ni 508.4 Ω	-50 to +280°C	
	0x35	Pt 1000	-200 to +850°C		
	ポテンシオメータ	0x40	0 to 100 ohm	0 to 100 %	
		0x41	0 to 500 ohm	0 to 100 %	
		0x42	0 to 1 Kohm	0 to 100 %	
		0x43	0 to 10 Kohm	0 to 100 %	
R1M-D1	DO	0x60			
R1M-A1	DI	0x70			

点 検

- ①端子接続図に従って結線がされていますか。
- ②供給電源の電圧は正常ですか。
ACアダプタ付でない場合は、端子番号 T5 - T6 間を
テスタの電圧レンジで測定して下さい。

保 証

本器は、厳密な社内検査を経て出荷されておりますが、
万一製造上の不備による故障、または輸送中の事故、出
荷後 3 年以内正常な使用状態における故障の際は、ご返
送いただければ交換品を発送します。

調 整

本器は出荷時校正済みですので、ご注文時の仕様通り
にご使用になる限りは、調整の必要はありません。