

R1M シリーズ		
取扱説明書	接点出力 32 点 PC レコーダ	形 式
		R1M-D1

ご使用いただく前に

このたびは、弊社の製品をお買い上げいただき誠にありがとうございます。本器をご使用いただく前に、下記事項をご確認下さい。

- ・本器は一般産業用です。安全機器、事故防止システム、生命維持、環境保全など、より高い安全性が要求される用途、また車両制御や燃焼制御機器など、より高い信頼性が要求される用途には、必ずしも万全の機能を持つものではありません。
- ・安全にご使用いただくために、機器の設置や接続は、電氣的知識のある技術者が行って下さい。

■梱包内容を確認して下さい

- ・ PC レコーダ 1 台
- ・ CD (ソフトウェアと操作説明書) 1 枚
- ・ AC アダプタ 1 個
ただし AC アダプタは BR2 電源時のみ付きます。

■形式を確認して下さい

お手元の製品がご注文された形式かどうか、スペック表示で形式と仕様を確認して下さい。

■取扱説明書の記載内容について

本取扱説明書は PC レコーダ本体の取扱い方法、外部結線について記載したものです。添付の CD にある操作方法の説明を良くお読みの上、正しくご使用下さい。

ご注意事項

●EU 指令適合品としてご使用の場合

- 下記の条件において正しく設置した場合に電磁両立性指令、低電圧指令に適合できます。
- ・ユニットは盤内蔵形として定義されるため、必ず制御盤内に設置して下さい。
 - ・ノイズフィルタを入れて下さい。
ユニットの電源には、SUP-E1H 岡谷電機製、RS-232-C のケーブルには、ZCAT 3035-1330 TDK 製または相当品をご使用下さい。
 - ・本器は、設置カテゴリ II (過渡電圧: 2500 V)、汚染度 2 での使用に適合しています。また、RS-232-C・RS-485・出力ー電源間は強化絶縁 (300 V)、RS-232-C・RS-485ー出力間は基本絶縁 (300 V) です。設置に先立ち、本器の絶縁クラスがご使用の要求を満たしていることを確認して下さい。
 - ・高度 2000 m 以下でご使用下さい。
 - ・適切な空間・沿面距離を確保して下さい。

- ・適切な空間・沿面距離を確保して下さい。適切な配線がされていない場合、本器の CE 適合が無効になる恐れがあります。
- ・お客様の装置に実際に組込んだ際に、規格を満足させるために必要な対策 (例: 電源、入出力にノイズフィルタ、クランプフィルタの設置など) は、ご使用になる制御盤の構成、接続される他の機器との関係、配線等により変化することがあります。従って、お客様にて装置全体で CE マーキングへの適合を確認していただく必要があります。
- ・遠方より引込む配線には、各種避雷器を設置して下さい。

●供給電源

- ・許容電圧範囲、電源周波数、消費電力
スペック表示で定格電圧をご確認下さい。
交流電源: 定格電圧 100 ~ 240 V AC の場合
85 ~ 264 V AC、47 ~ 66 Hz、約 10 VA
定格電圧 100 V AC の場合
100 V AC、47 ~ 66 Hz、約 10 VA
直流電源: 定格電圧 24 V DC の場合
24 V DC \pm 10 %、約 7 W

●取扱いについて

- ・本体の取外または取付を行う場合は、危険防止のため必ず、電源および出力信号を遮断して下さい。

●ソフトウェアについて

- ・PC レコーダソフトウェアはお手元にある最新バージョンをご使用下さい。

●設置について

- ・屋内でご使用下さい。
- ・塵埃、金属粉などの多いところでは、防塵設計のきょう体に収納し、放熱対策を施して下さい。
- ・振動、衝撃は故障の原因となることがあるため極力避けて下さい。
- ・周囲温度が -5 ~ +60°C (AC アダプタ付は 0 ~ 40°C) を超えるような場所、周囲湿度が 30 ~ 90 % RH を超えるような場所や結露するような場所でのご使用は、寿命・動作に影響しますので避けて下さい。
- ・配線などで本体の通風口を塞がぬようご注意下さい。

●配線について

- ・誤配線は機器に損傷を与える可能性があります。
- ・ケーブルを可動部に使用したり、強く引っ張らないで下さい。
- ・配線は、ノイズ発生源 (リレー駆動線、高周波ラインなど) の近くに設置しないで下さい。
- ・ノイズが重畳している配線と共に結束したり、同一ダクト内に収納することは避けて下さい。

●その他

- ・本器は電源投入と同時に動作しますが、すべての性能を満足するには 10 分の通電が必要です。

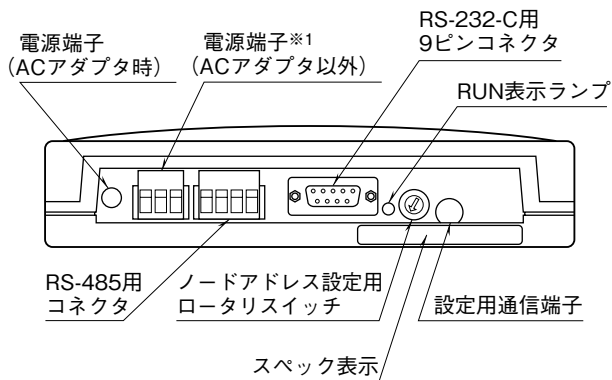
必要システム（お客様ご用意）

■MSRPAC-2010

MSRPAC-2010の内容およびPCレコーダソフトウェアに必要なシステム（お客様ご用意）については、MSRPAC-2010仕様書をご参照下さい。

各部の名称

■背面図



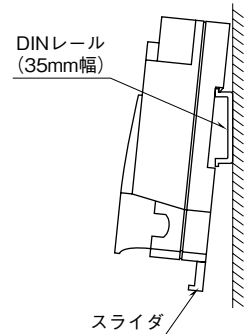
※1、ACアダプタ付の場合は付きません。

取付方法

■DIN レール取付の場合

本体はスライダのある方を下にして下さい。

スライダを引出し、フックをDIN レールに掛けて下さい。DIN レールに押しつけた状態でスライダを元に戻して下さい。



■壁取付の場合

本体はスライダのある方を下にして下さい。

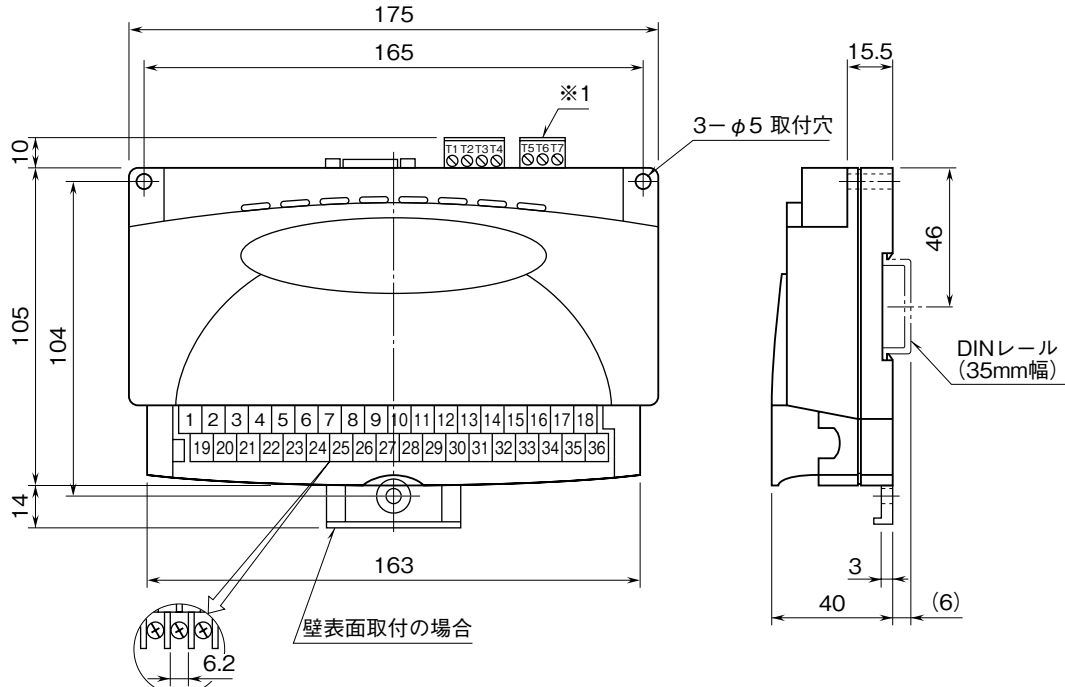
スライダを引出し、外形寸法図を参考に取付けて下さい。

接 続

各端子の接続は端子接続図を参考にして行って下さい。

外形寸法図 (単位 : mm)

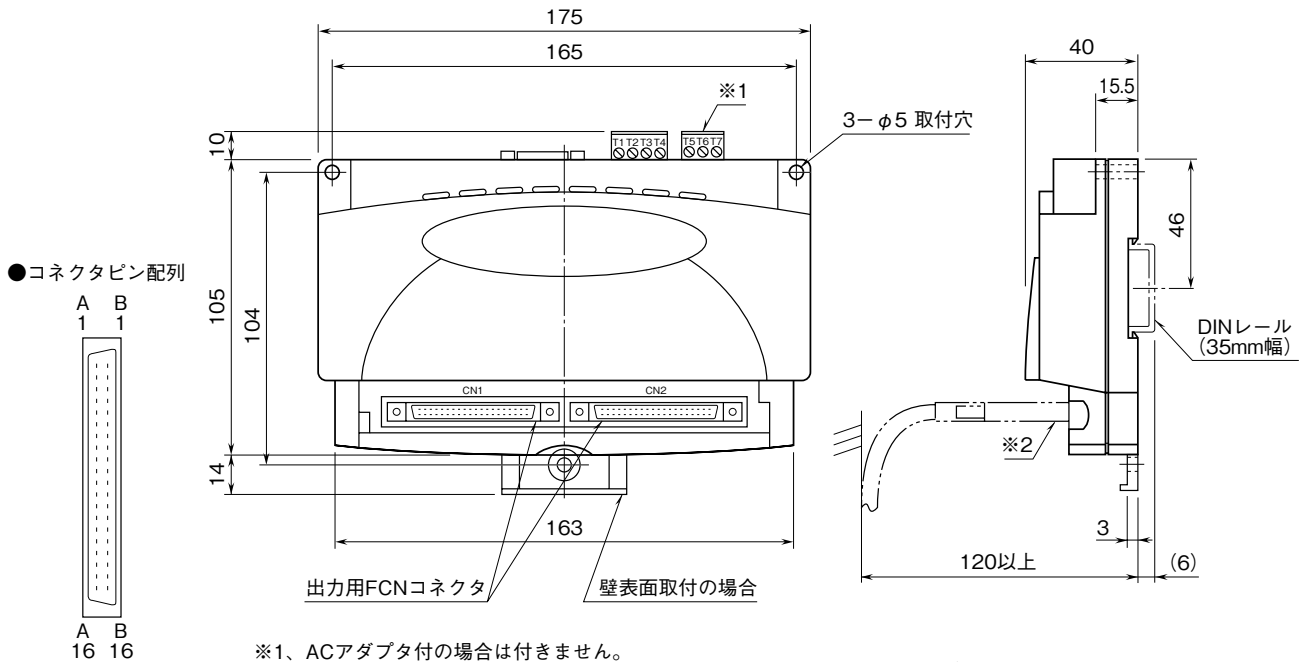
■R1M-D1T



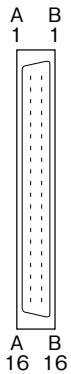
36-M3出力用端子ねじ

※1、ACアダプタ付の場合は付きません。

■R1M-D1C1



●コネクタピン配列

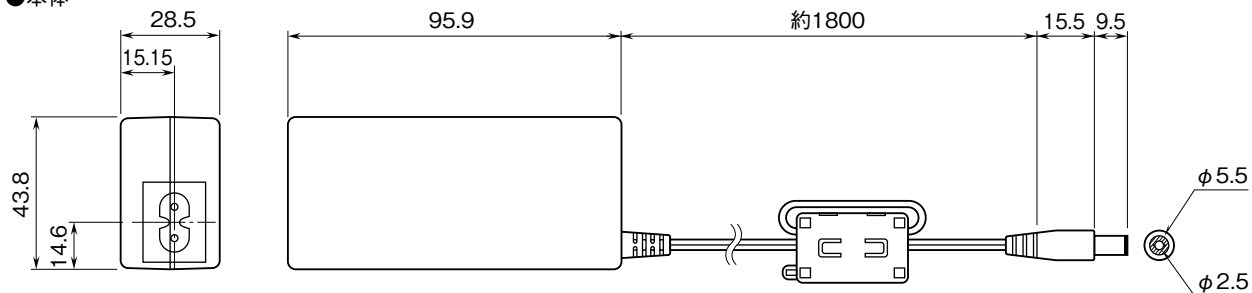


※1、ACアダプタ付の場合は付きません。

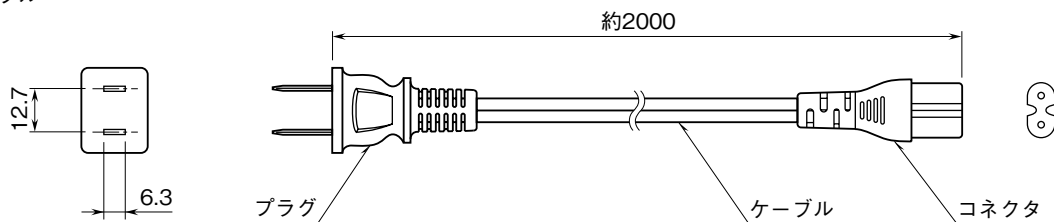
※2、破損する恐れがありますので、コネクタ部に過大な力を加えないようご注意ください。

■ACアダプタ

●本体



●ケーブル



RS-232-C インタフェース



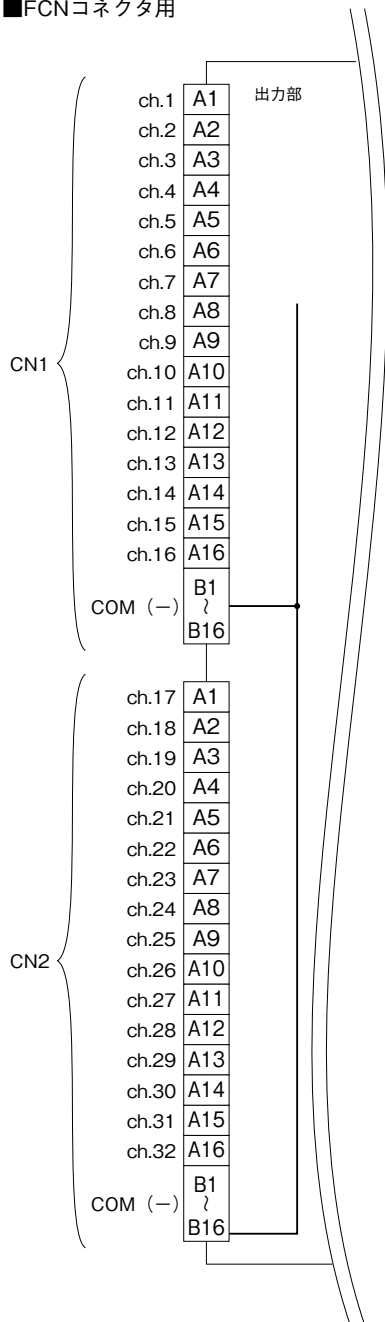
略号	ピン番号	機能	説明
SD	2	送信データ	本器から送られるデータ信号
RD	3	受信データ	本器に送られるデータ信号
SG	5	信号用アース	信号用アース
CS	7	送信可	本器へのデータ送信許可
RS	8	送信要求	送信要求の信号
	1	接続不可	信号の中継など、他の用途に使用しないで下さい。
	4		
	6		
	9		

端子接続図

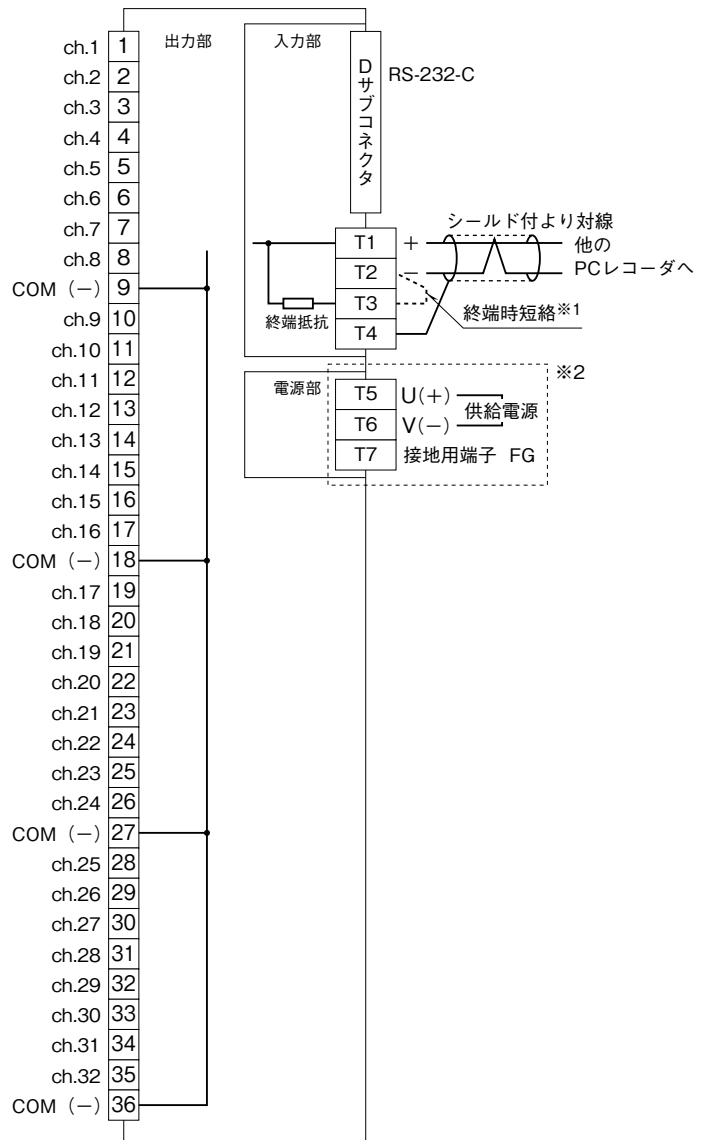
EMC（電磁両立性）性能維持のため、FG 端子を接地して下さい。

注）FG 端子は保護接地端子（Protective Conductor Terminal）ではありません。

■FCNコネクタ用



■M3ねじ端子用



※1、より対線の伝送ラインが終端の場合は（=渡り配線がない場合）、端子T2、T3間を付属のショートチップ（または配線）で短絡して下さい。
ユニットが伝送ラインの途中に配線されているときは、端子T2、T3間のショートチップをはずして下さい。

※2、ACアダプタ付の場合は、ジャックが付きません。

配線

■M3 ねじ端子 (出力信号)

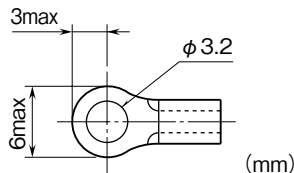
締付トルク：0.6 N・m

●圧着端子

圧着端子は、下図の寸法範囲のものを使用して下さい。
また、Y形端子を使用される場合も適用寸法は下図に準じます。

推奨圧着端子：R 1.25-3 (日本圧着端子製造、ニチフ)

適用電線：0.75 ~ 1.25 mm²

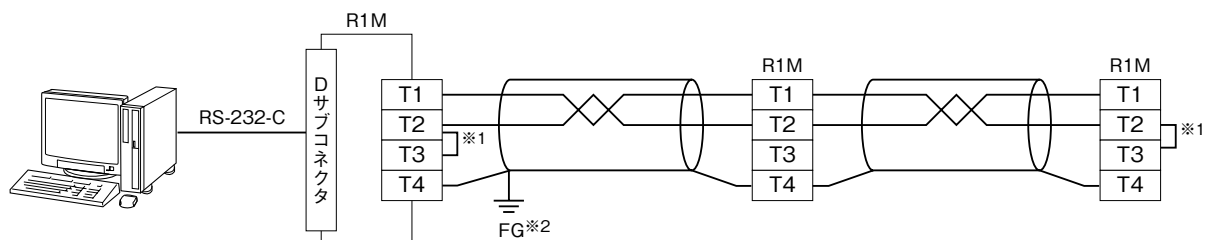


■コネクタ形ユーロ端子台 (供給電源・通信)

適用電線：0.2 ~ 2.5 mm²

剥離長：7 mm

通信ケーブルの配線



※1、回路の終端となる場合に、内部の終端抵抗を使用します。

※2、シールド線は、ノイズ保護のために全て接続し、1か所で接地します。

点検

①端子接続図に従って結線がされていますか。

②供給電源の電圧は正常ですか。

ACアダプタ付でない場合は、端子番号 T5 - T6 間を
テスタの電圧レンジで測定して下さい。

保証

本器は、厳密な社内検査を経て出荷されておりますが、
万一製造上の不備による故障、または輸送中の事故、出
荷後3年以内正常な使用状態における故障の際は、ご返
送いただければ交換品を発送します。