

プラグイン形リモートI/O R10 シリーズ

取扱説明書

ベース

形式  
R10-BS1

ご使用いただく前に

このたびは、弊社の製品をお買い上げいただき誠にありがとうございます。本器をご使用いただく前に、下記事項をご確認下さい。

■梱包内容を確認して下さい

・ベース .....1台

■形式を確認して下さい

お手元の製品がご注文された形式かどうか、スペック表示で形式と仕様を確認して下さい。

■取扱説明書の記載内容について

本取扱説明書は本器の取扱い方法、外部結線および簡単な保守方法について記載したものです。

ご注意事項

●EU 指令適合品としてご使用の場合

- ・本器は盤内蔵形として定義されるため、必ず導電性の制御盤内に設置して下さい。
- ・お客様の装置に実際に組込んだ際に、規格を満足させるために必要な対策は、ご使用になる制御盤の構成、接続される他の機器との関係、配線等により変化することがあります。従って、お客様にて装置全体でCEマーキングへの適合を確認していただく必要があります。

●取扱いについて

- ・本体の取外または取付を行う場合は、危険防止のため必ず、電源および入出力信号を遮断して下さい。

●設置について

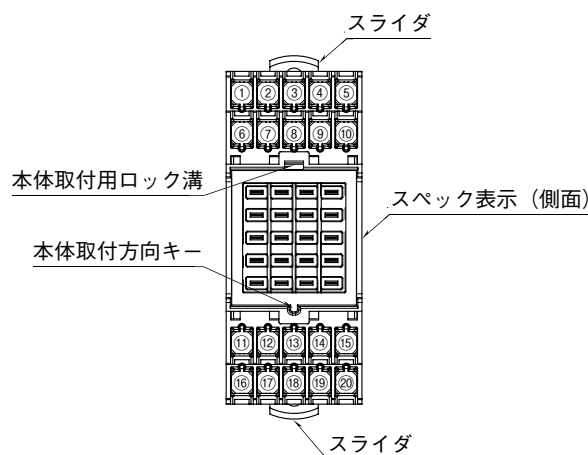
- ・屋内でご使用下さい。
- ・塵埃、金属粉などの多いところでは、防塵設計のきょう体に収納し、放熱対策を施して下さい。
- ・振動、衝撃は故障の原因となることがあるため極力避けて下さい。
- ・周囲温度が -10 ~ +55℃を超えるような場所、周囲湿度が 10 ~ 90 % RH を超えるような場所や結露するような場所でのご使用は、寿命・動作に影響しますので避けて下さい。

●配線について

- ・配線は、ノイズ発生源（リレー駆動線、高周波ラインなど）の近くに設置しないで下さい。
- ・ノイズが重畳している配線と共に結束したり、同一ダクト内に収納することは避けて下さい。

各部の名称

■前面図



注) 本体取付用ロック溝側が 1 ~ 10 番端子になります。

■端子配列

1 IO1	2 IO2	3 IO3	4 IO4	5 IO5
6 IO6	7 IO7	8 IO8	9 IO9	10 IO10
[Terminal Block Diagram]				
11 FE	12 DB	13 DA	14 NC	15 FE1
16 SLD	17 DG	18 NC	19 24V	20 0V

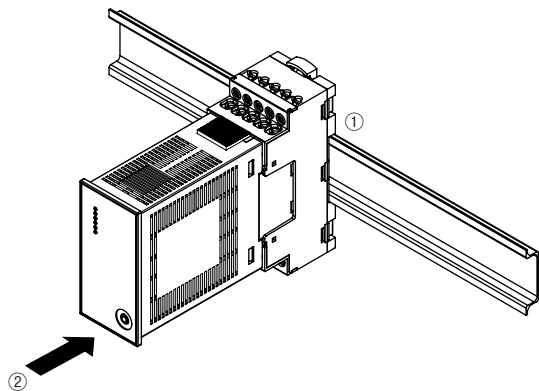
端子番号	信号名	機能	端子番号	信号名	機能
1	IO1	入出力端子 1	11	FE	通信接地
2	IO2	入出力端子 2	12	DB	通信 DB
3	IO3	入出力端子 3	13	DA	通信 DA
4	IO4	入出力端子 4	14	NC	未使用
5	IO5	入出力端子 5	15	FE1	供給電源接地
6	IO6	入出力端子 6	16	SLD	通信シールド
7	IO7	入出力端子 7	17	DG	通信 DG
8	IO8	入出力端子 8	18	NC	未使用
9	IO9	入出力端子 9	19	24V	供給電源 24V
10	IO10	入出力端子 10	20	0V	供給電源 0V

## 取付方法

### ■DIN レール（横）取付

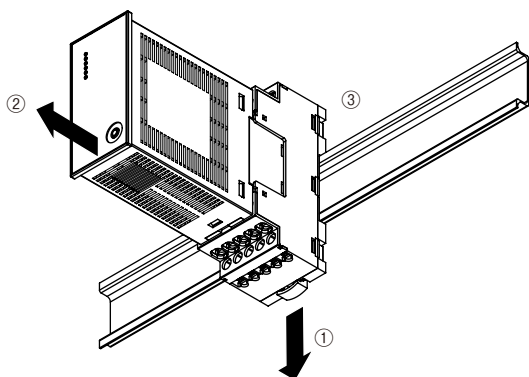
・取付の場合

- ① 本体裏面の upper フックを DIN レールに掛けます。
- ② 本体下側を押込みます。



・取外の場合

- ① マイナスドライバーなどでスライダを下に押下げます。
- ② 手前に引いて本体下側を取外します。
- ③ 本体上側を DIN レールから取外します。



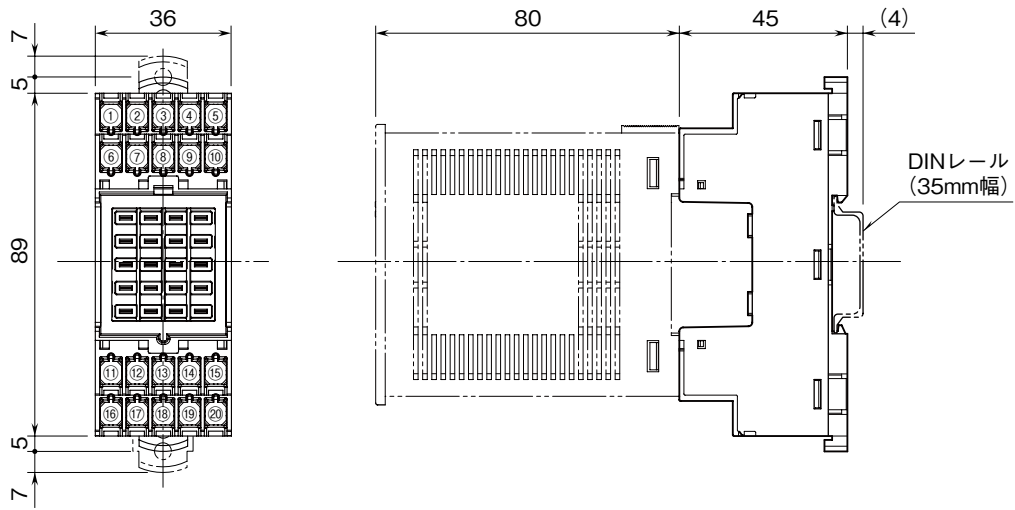
### ■壁取付

上下のスライダを引出し、取付寸法図を参考に M4 ねじで取付けて下さい。(締付トルク：1.4 N・m)

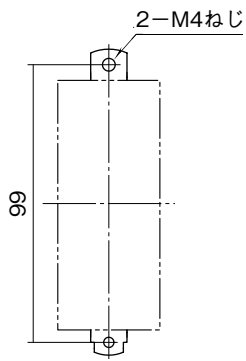
## 接 続

各端子の接続は端子接続図を参考にして行って下さい。

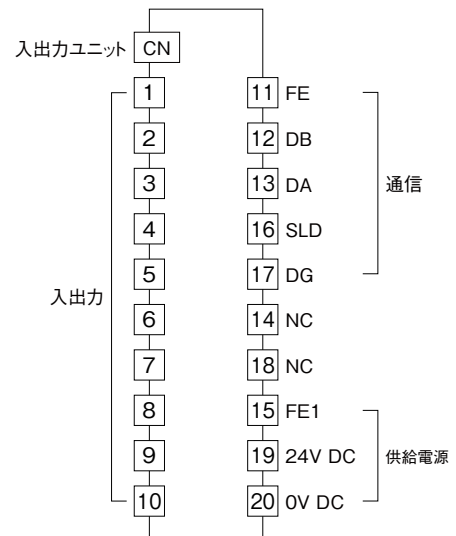
外形寸法図 (単位: mm)



取付寸法図 (単位: mm)



端子接続図



## 配線

### ■端子台配線ねじ

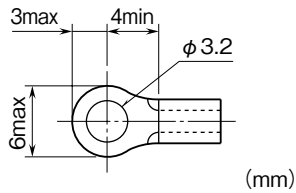
締付けトルク: 0.5 N・m

### ■圧着端子

圧着端子は、下図の寸法範囲のものを使用して下さい。  
また、Y形端子を使用される場合も適用寸法は下図に準じます。

推奨圧着端子: R 1.25-3 (日本圧着端子製造、ニチフ)  
(スリーブ付圧着端子は使用不可)

適合電線: 0.25~1.65 mm<sup>2</sup>



## 保証

本器は、厳密な社内検査を経て出荷されておりますが、万一製造上の不備による故障、または輸送中の事故、出荷後3年以内正常な使用状態における故障の際は、ご返送いただければ交換品を発送します。