

## プラグイン形リモートI/O R10 シリーズ

# 取扱説明書

Modbus-RTU、実効値演算形クランプ式交流電流センサ入力 4 点  
少点数入出力ユニット

形式  
R10M-CT4E

## ご使用いただく前に

このたびは、弊社の製品をお買い上げいただき誠にありがとうございます。本器をご使用いただく前に、下記事項をご確認下さい。

### ■梱包内容を確認して下さい

- ・少点数入出力ユニット .....1 台
- ・終端抵抗器 (110 Ω、0.25 W) .....1 個

### ■形式を確認して下さい

お手元の製品がご注文された形式かどうか、スペック表示で形式と仕様を確認して下さい。

### ■取扱説明書の記載内容について

本取扱説明書は本器の取扱い方法、外部結線および簡単な保守方法について記載したものです。

Modbus 仕様の詳細は Modbus プロトコル概説書 (NM-5650) を参照して下さい。

弊社のホームページよりダウンロードが可能です。

### ●配線について

- ・配線は、ノイズ発生源 (リレー駆動線、高周波ラインなど) の近くに設置しないで下さい。
- ・ノイズが重畳している配線と共に結束したり、同一ダクト内に収納することは避けて下さい。

### ●その他

- ・本器は電源投入と同時に動作しますが、すべての性能を満足するには 10 分の通電が必要です。

## ご注意事項

### ●EU 指令適合品としてご使用の場合

- ・本器は盤内蔵形として定義されるため、必ず導電性の制御盤内に設置して下さい。
- ・お客様の装置に実際に組込んだ際に、規格を満足させるために必要な対策は、ご使用になる制御盤の構成、接続される他の機器との関係、配線等により変化することがあります。従って、お客様にて装置全体で CE マーキングへの適合を確認していただく必要があります。

### ●供給電源

- ・許容電圧範囲、消費電流  
スペック表示で定格電圧をご確認下さい。  
定格電圧 24 V DC の場合 24 V DC  $\pm$  10 %、約 90 mA

### ●取扱いについて

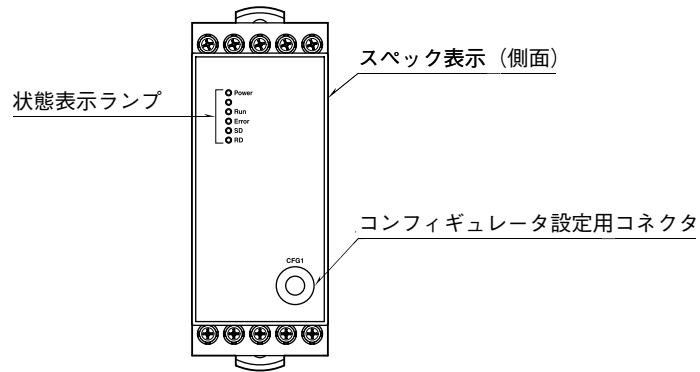
- ・本体の取外または取付を行う場合は、危険防止のため必ず、電源および入力信号を遮断して下さい。

### ●設置について

- ・屋内でご使用下さい。
- ・塵埃、金属粉などの多いところでは、防塵設計のきょう体に収納し、放熱対策を施して下さい。
- ・振動、衝撃は故障の原因となることがあるため極力避けて下さい。
- ・周囲温度が -10 ~ +55°C を超えるような場所、周囲湿度が 10 ~ 90 % RH を超えるような場所や結露するような場所でのご使用は、寿命・動作に影響しますので避けて下さい。

## 各部の名称

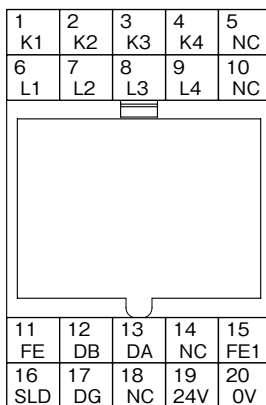
### ■前面図



### ■状態表示ランプ

ランプ名	状態	表示色	動作
Power	点灯	緑	供給電源 ON
	消灯		供給電源 OFF または機器異常
RUN	点灯	緑	交信正常時
	消灯		交信異常または交信なし
Error	点灯	赤	機器異常時(メモリ異常等)
	消灯		正常
SD	点灯	緑	RS-485 送信時
RD	点灯	緑	RS-485 受信時

### ■端子配列



端子番号	信号名	機能	端子番号	信号名	機能
1	K1	入力 1-K	11	FE	通信接地
2	K2	入力 2-K	12	DB	通信 DB
3	K3	入力 3-K	13	DA	通信 DA
4	K4	入力 4-K	14	NC	未使用
5	NC	未使用	15	FE1	供給電源接地
6	L1	入力 1-L	16	SLD	通信シールド
7	L2	入力 2-L	17	DG	通信 DG
8	L3	入力 3-L	18	NC	未使用
9	L4	入力 4-L	19	24V	供給電源 24V
10	NC	未使用	20	0V	供給電源 0V

## コンフィギュレータソフトウェア設定

コンフィギュレータソフトウェアを用いることにより、以下の設定が可能です。

コンフィギュレータソフトウェア（形式：R10CFG）の使用方法については、R10CFGの取扱説明書をご覧ください。

### ■入力設定

各チャンネルを個別に設定可能です。

項目	設定範囲	初期値
クランプ式交流電流センサ設定	CLSE-R5/CLSE-05/CLSE-10/CLSE-20/CLSE-40/CLSE-60	CLSE-R5
ゼロ入力値	CLSE-R5: 0.000~5.000 (≦フル入力値) CLSE-05: 0.00~50.00 (≦フル入力値) CLSE-10: 0.00~100.00 (≦フル入力値) CLSE-20: 0.00~200.00 (≦フル入力値) CLSE-40: 0.00~400.00 (≦フル入力値) CLSE-60: 0.00~600.00 (≦フル入力値)	0.000
フル入力値	CLSE-R5: 0.000~5.000 (≧ゼロ入力値) CLSE-05: 0.00~50.00 (≧ゼロ入力値) CLSE-10: 0.00~100.00 (≧ゼロ入力値) CLSE-20: 0.00~200.00 (≧ゼロ入力値) CLSE-40: 0.00~400.00 (≧ゼロ入力値) CLSE-60: 0.00~600.00 (≧ゼロ入力値)	0.000
ゼロ微調整	-320.00~320.00	0.00 (%)
ゲイン微調整	-3.2000~3.2000	1.0000
ゼロスケール値	-32000~32000	0
フルスケール値	-32000~32000	10000
カットアウト値	0.0~5.0 (%)	1.0 (%)

### ■Modbus 設定

項目	設定範囲	初期値
伝送モード	Modbus-RTU/Modbus-ASCII	Modbus-RTU
ノードアドレス	1~247	1
伝送速度	38400/19200/9600/4800bps	38400bps
パリティビット	なし/奇数/偶数	なし
通信タイムアウト時間	0.1~3200.0 (秒)	3.0 (秒)

伝送モード設定およびパリティビット設定により、データビット長とストップビット長は以下のようになります。

伝送モード	パリティビット	データビット長	ストップビット長
Modbus-RTU	なし	8	2
	奇数 or 偶数	8	1
Modbus-ASCII	なし	7	2
	奇数 or 偶数	7	1

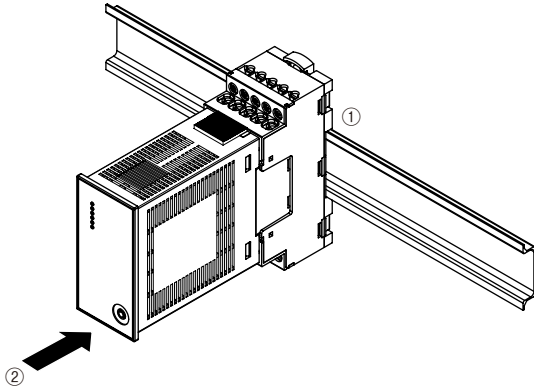
## 取付方法

本体の上側にあるロックスライダを押した状態で引抜くと、本体とベースを分離できます（ベースは別売りです）。

### ■DIN レール（横）取付

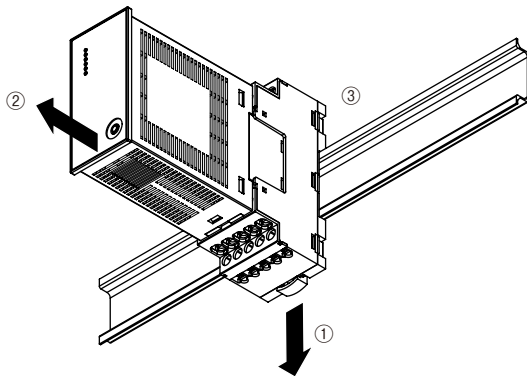
・取付の場合

- ① 本体裏面の側面フックを DIN レールに掛けます。
- ② 本体下側を押込みます。



・取外の場合

- ① マイナスドライバーなどで下側スライダを下に押し下げます。
- ② 手前に引いて本体下側を取外します。
- ③ 本体上側を DIN レールから取外します。



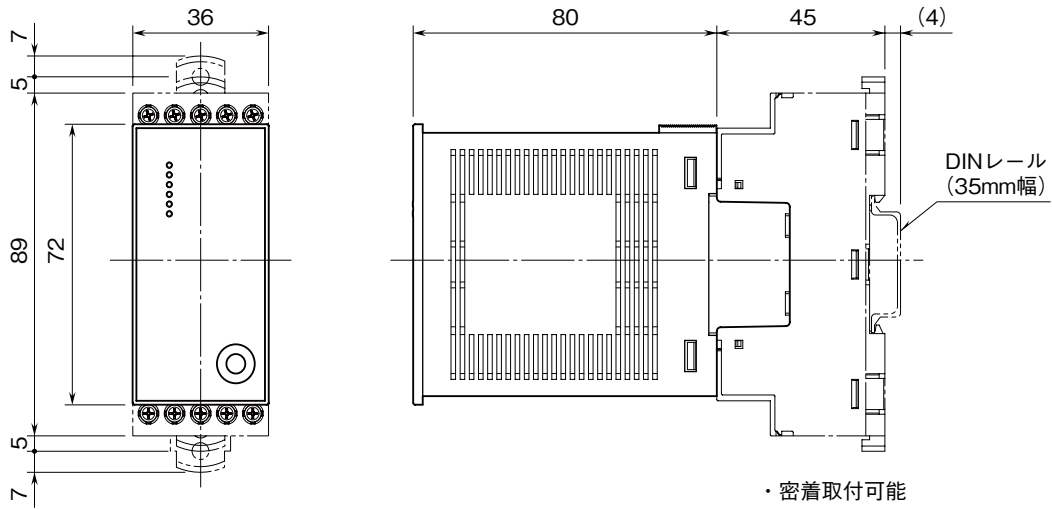
### ■壁取付

上下のスライダを引出し、取付寸法図を参考に M4 ねじで取付けて下さい（締付トルク：1.4 N・m）。

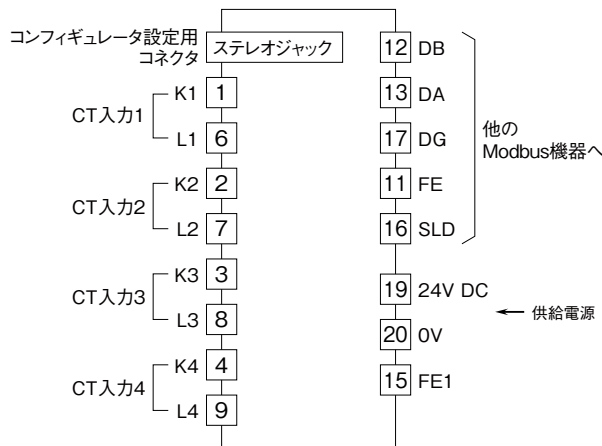
## 接 続

各端子の接続は端子接続図を参考にして行って下さい。

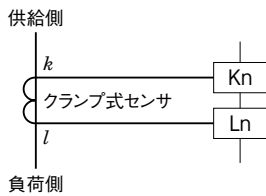
### 外形寸法図 (単位: mm)



### 端子接続図

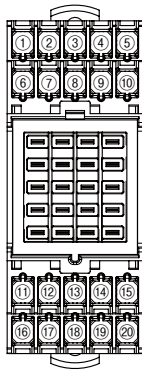


#### ■入力部接続例

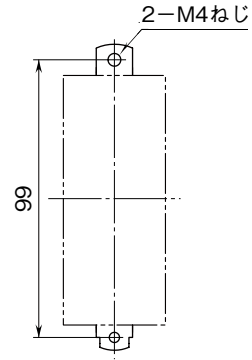


## 端子番号図

■ベース



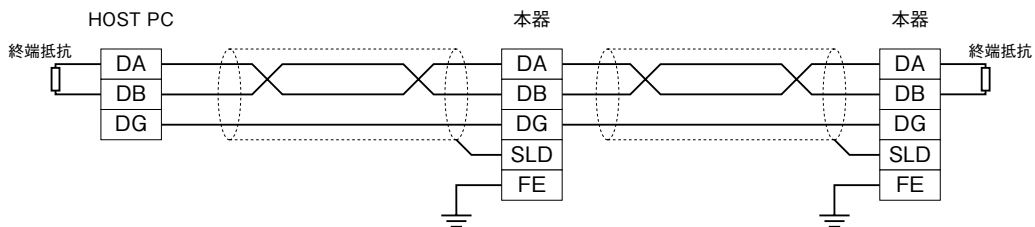
## 取付寸法図 (単位: mm)



※ベースは別売りです。

## 通信ケーブルの配線

■HOST PC機器との配線



注) 両側のユニットには、必ず“DA”“DB”間に“終端抵抗”を接続して下さい。

## 配線 (ベース部)

■端子台配線ねじ

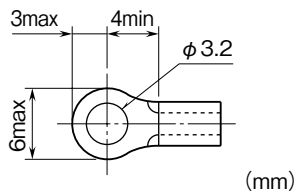
締付トルク: 0.5 N·m

■圧着端子

圧着端子は、下図の寸法範囲のものを使用して下さい。また、Y形端子を使用される場合も適用寸法は下図に準じます。

推奨圧着端子: R 1.25 - 3 (日本圧着端子製造、ニチフ) (スリーブ付圧着端子は使用不可)

適用電線: 0.25 ~ 1.65 mm<sup>2</sup>



## Modbus ファンクションコード

対応する Modbus ファンクションコードは、以下のとおりです。

### ■DATA AND CONTROL FUNCTIONS

CODE	NAME	
02	Read Input Status	Status of digital inputs to the slave (read only)
04	Read Input Registers	Collected data from the field by the slave (read only)

### ■EXCEPTION CODES

CODE	NAME	
01	Illegal Function	Function code is not allowable for the slave
02	Illegal Data Address	Address is not available within the slave
03	Illegal Data Value	Data is not valid for the function

## Modbus I / O 割付

	ADDRESS	DATA TYPE	DATA
Input (1X)	1		アナログ入力 1 異常 (入力範囲異常)
	2		アナログ入力 2 異常 (入力範囲異常)
	3		アナログ入力 3 異常 (入力範囲異常)
	4		アナログ入力 4 異常 (入力範囲異常)
Input Register (3X)	1	I	Analog Input (アナログ入力 1)
	2	I	Analog Input (アナログ入力 2)
	3	I	Analog Input (アナログ入力 3)
	4	I	Analog Input (アナログ入力 4)

注) 上記以外のアドレスにはアクセスしないで下さい。誤動作等の原因になります。

### ■DATA TYPE

I : Integer 0 ~ 65535

### ■ステータス

1 ビット : 入力状態を示します。

入力範囲異常 (範囲外)

0 : 正常 1 : 異常

## 入出力データ

### ■実量変換

CLSE-R5 は 1000 倍した値、CLSE-05、CLSE-10、CLSE-20 は 100 倍した値、CLSE-40、CLSE-60 は 10 倍した値を 16 ビット (0 ~ 65535) で表します。

### ■スケーリングしたアナログデータ (16 ビット) 変換



スケーリング値 0 ~ 100 % に対して 0 ~ 10000 がデータとなります。

入力範囲は 0 ~ 105 % (0 ~ 10500) で入力範囲外となった場合は 0 または 10500 に固定されます。

### ■データ異常情報 (1 ビット)

データ異常情報は 1 ビットです。

0 : OFF

1 : ON

## 雷対策

雷による誘導サージ対策のため弊社では、電子機器専用避雷器<エム・レスタシリーズ>をご用意致しております。併せてご利用下さい。

## 保証

本器は、厳密な社内検査を経て出荷されておりますが、万一製造上の不備による故障、または輸送中の事故、出荷後 3 年以内正常な使用状態における故障の際は、ご返送いただければ交換品を発送します。