

R2M シリーズ		
取扱説明書	熱電対 8 点入力、RS-232-C	形 式
	PC レコーダ	R2M-2H3

ご使用いただく前に

このたびは、弊社の製品をお買い上げいただき誠にありがとうございます。本器をご使用いただく前に、下記事項をご確認下さい。

- ・本器は一般産業用です。安全機器、事故防止システム、生命維持、環境保全など、より高い安全性が要求される用途、また車両制御や燃焼制御機器など、より高い信頼性が要求される用途には、必ずしも万全の機能を持つものではありません。
- ・安全にご使用いただくために、機器の設置や接続は、電氣的知識のある技術者が行って下さい。

■梱包内容を確認して下さい

- ・ PC レコーダ (本体+冷接点センサ)1 台
- ・ 通信ケーブル (9ピン、Dサブストレートケーブル) ..1 個
- ・ CD (ソフトウェアと操作説明書)1 枚
- ・ AC アダプタ1 個
ただし AC アダプタは MR2 電源時のみ付きます。

■形式を確認して下さい

お手元の製品がご注文された形式かどうか、スペック表示で形式と仕様を確認して下さい。

■取扱説明書の記載内容について

本取扱説明書は PC レコーダ本体の取扱い方法、外部結線について記載したものです。添付の CD にある操作方法の説明を良くお読みの上、正しくご使用下さい。

ご注意事項

●EU 指令適合品としてご使用の場合

- 下記の条件において正しく設置した場合に電磁両立性指令に適合できます。
- ・ユニットは盤内蔵形として定義されるため、必ず制御盤内に設置して下さい。
 - ・ノイズフィルタを入れて下さい。
ユニットの電源、RS-232-C のケーブルには、ZCAT 3035-1330 TDK 製または相当品をご使用下さい。
 - ・高度 2000 m 以下でご使用下さい。
 - ・お客様の装置に実際に組込んだ際に、規格を満足させるために必要な対策 (例：電源、入出力にノイズフィルタ、クランプフィルタの設置など) は、ご使用になる制御盤の構成、接続される他の機器との関係、配線等により変化することがあります。従って、お客様にて装置全体で CE マーキングへの適合を確認していただく必要があります。
 - ・遠方より引込む配線には、各種避雷器を設置して下さい。

●供給電源

- ・許容電圧範囲、電源周波数、消費電力
スペック表示で定格電圧をご確認下さい。
交流電源：定格電圧 85 ~ 264 V AC の場合
85 ~ 264 V AC、47 ~ 66 Hz、約 16 VA
直流電源：定格電圧 24 V DC の場合
24 V DC ± 10 %、約 0.9 W

●取扱いについて

- ・本体の取外または取付を行う場合は、危険防止のため必ず、電源および入力信号を遮断して下さい。

●ソフトウェアについて

- ・PC レコーダソフトウェアはお手元にある最新バージョンをご使用下さい。

●設置について

- ・屋内でご使用下さい。
- ・塵埃、金属粉などの多いところでは、防塵設計のきょう体に収納し、放熱対策を施して下さい。
- ・振動、衝撃は故障の原因となることがあるため極力避けて下さい。
- ・周囲温度が -5 ~ +60°C (AC アダプタ付は 0 ~ 40°C) を超えるような場所、周囲湿度が 30 ~ 90 % RH を超えるような場所や結露するような場所でのご使用は、寿命・動作に影響しますので避けて下さい。
- ・配線などで本体の通風口を塞がぬようご注意ください。

●配線について

- ・誤配線は機器に損傷を与える可能性があります。
- ・ケーブルを可動部に使用したり、強く引っ張らないで下さい。
- ・配線は、ノイズ発生源 (リレー駆動線、高周波ラインなど) の近くに設置しないで下さい。
- ・ノイズが重畳している配線と共に結束したり、同一ダクト内に収納することは避けて下さい。

●その他

- ・本器は電源投入と同時に動作しますが、すべての性能を満足するには 10 分の通電が必要です。

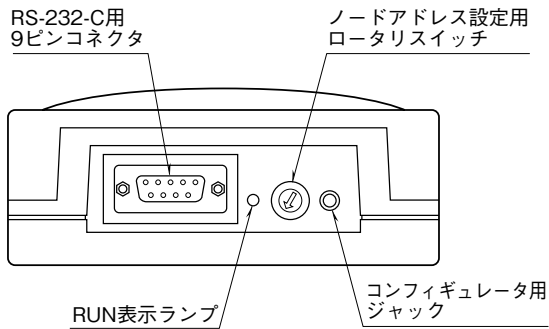
必要システム（お客様ご用意）

■MSRPAC-2010

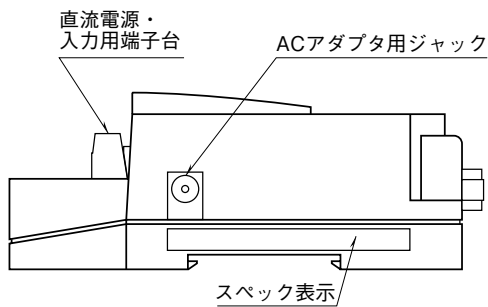
MSRPAC-2010の内容およびPCレコーダソフトウェアに必要なシステム（お客様ご用意）については、MSRPAC-2010仕様書をご参照下さい。

各部の名称

■背面図



■側面図

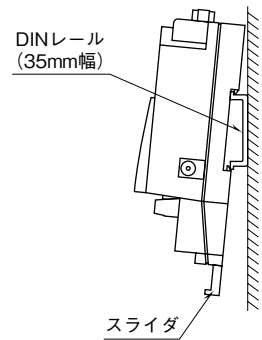


取付方法

■DIN レール取付の場合

本体はスライダのある方を下にして下さい。

スライダを引出し、フックをDIN レールに掛けて下さい。DIN レールに押しつけた状態でスライダを元に戻して下さい。



■壁取付の場合

本体はスライダのある方を下にして下さい。

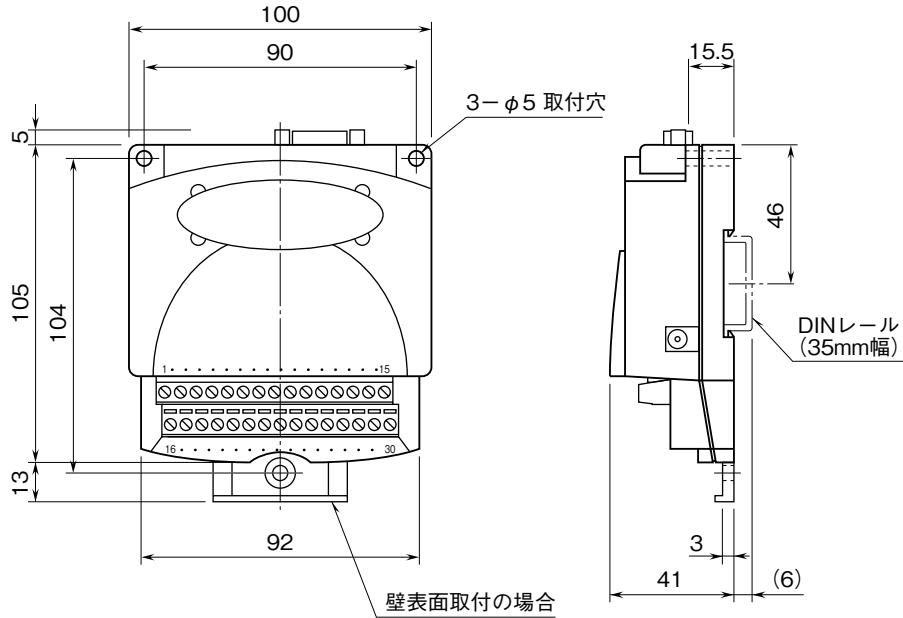
スライダを引出し、外形寸法図を参考に取付けて下さい。

接 続

各端子の接続は端子接続図を参考にして行って下さい。

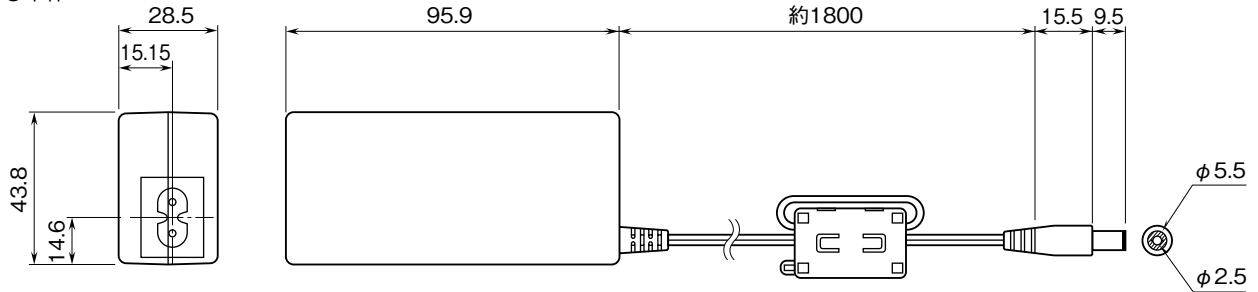
冷接点センサは互換性がありません。必ず冷接点センサと本体の番号が一致しているか確認して下さい。

外形寸法図 (単位 : mm)

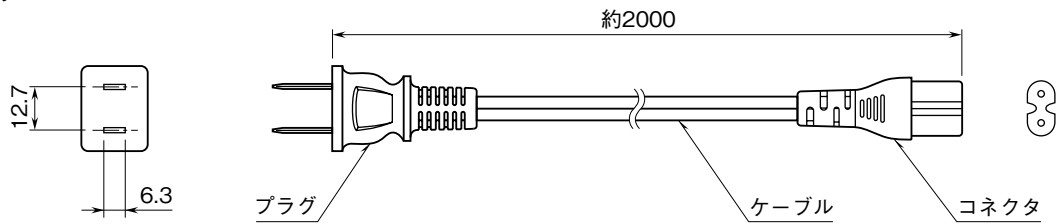


■ACアダプタ

●本体



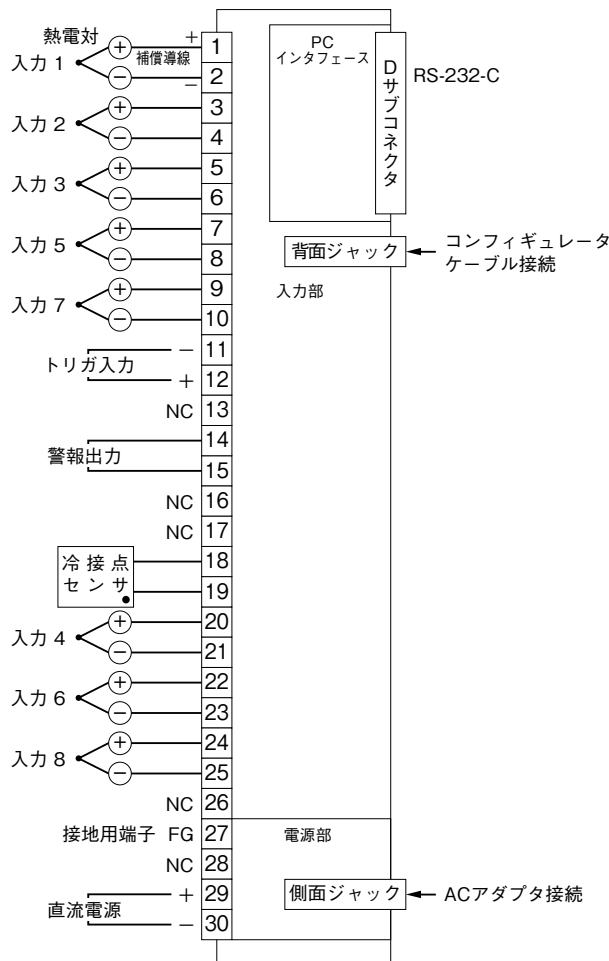
●ケーブル



端子接続図

EMC（電磁両立性）性能維持のため、FG 端子を接地して下さい。

注）FG 端子は保護接地端子（Protective Conductor Terminal）ではありません。



注1) 端子番号13、16、17、26、28（NC：非接続）には何も接続しないで下さい。誤接続は故障の原因になります。

注2) シールド付より対線を使用するなど、入力信号にノイズが混入しないように十分ご注意ください。また、熱電対は非接地形を使用して下さい。

注3) 安全のため、端子番号27（FG）を接地してご使用下さい。

注4) 端子番号30（直流電源-）とDサブコネクタのSG（信号用アース）は内部接続されています。端子番号27（接地）はR2M-2H3の入出力端子からのノイズをアースに導くための端子です。

パソコンおよびR2M-2H3の故障を防ぐため、両機器をRS-232-Cケーブルで接続する前に、端子番号27および30をパソコンのアースに接続しておくことをおすすめします。

注5) ACアダプタ接続ジャックと直流受電端子29、30は直結されています。

両側からの給電はACアダプタおよび端子29、30に接続した電源装置の故障の原因になります。

RS-232-C インタフェース

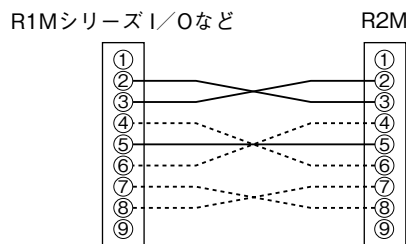


略号	ピン番号	機能	説明
SD	2	送信データ	本器から送られるデータ信号
RD	3	受信データ	本器に送られるデータ信号
SG	5	信号用アース	信号用アース
CS	7	送信可	本器へのデータ送信許可
RS	8	送信要求	送信要求の信号
	1	本器内非接続	
	4		
	6		
	9		

■ケーブル接続

- パソコンとの接続に付属ケーブル以外を用いる場合は、ストレート形をご使用下さい。
- R1MシリーズI/OおよびR2K-1のRS-232-CコネクタにR2Mを接続する場合は、次の2条件を満足するものをご使用下さい。
(インターリンク／クロス／リバースなどの名称で市販されているケーブルのほとんどがこの条件を満足します)
 - ・下図における実線の結線を含むこと
 - ・ピン⑧同士が結線されないこと
(結線は故障の原因となります)

●ケーブル ピン接続図



実線と破線による接続はインターリンクケーブル使用例です。

配線

■ユーロ端子台

適用電線：0.14 ~ 1.5 mm²

剥離長：6 mm

点検

- ①端子接続図に従って結線がされていますか。
- ②供給電源の電圧は正常ですか。
ACアダプタ付でない場合は、端子番号29 - 30間をテスタの電圧レンジで測定して下さい。
- ③入力信号は正常ですか。
入力値が0 ~ 100 % の範囲内であれば正常です。

調整

本器は出荷時校正済みですので、ご注文時の仕様通りにご使用になる限りは、調整の必要はありません。

保守

定期校正時は下記の要領で行って下さい。

■校正

10分以上通電した後、入力信号を0、25、50、75、100 % 順で本器に与えます。このとき出力信号がそれぞれ0、25、50、75、100 % であり、規定の精度定格範囲内であることを確認して下さい。出力信号が精度定格範囲から外れている場合は、最寄りの代理店または弊社まで、ご相談下さい。

保証

本器は、厳密な社内検査を経て出荷されておりますが、万一製造上の不備による故障、または輸送中の事故、出荷後3年以内正常な使用状態における故障の際は、ご返送いただければ交換品を発送します。