

リモートI/O変換器 R3 シリーズ

取扱説明書

Di 16 点
AC 接点入力カード

形式
R3-DA16B

ご使用いただく前に

このたびは、弊社の製品をお買い上げいただき誠にありがとうございます。本器をご使用いただく前に、下記事項をご確認下さい。

■梱包内容を確認して下さい

・接点入力カード.....1台

■形式を確認して下さい

お手元の製品がご注文された形式かどうか、スペック表示で形式と仕様を確認して下さい。

■取扱説明書の記載内容について

本取扱説明書は本器の取扱い方法、外部結線および簡単な保守方法について記載したものです。

●設置について

- ・屋内でご使用下さい。
- ・塵埃、金属粉などの多いところでは、防塵設計のきょう体に収納し、放熱対策を施して下さい。
- ・振動、衝撃は故障の原因となることがあるため極力避けて下さい。
- ・周囲温度が -10 ~ +55℃を超えるような場所、周囲湿度が 30 ~ 90 % RH を超えるような場所や結露するような場所でのご使用は、寿命・動作に影響しますので避けて下さい。

●配線について

- ・配線は、ノイズ発生源（リレー駆動線、高周波ラインなど）の近くに設置しないで下さい。
- ・ノイズが重畳している配線と共に結束したり、同一ダクト内に収納することは避けて下さい。

●その他

- ・本器は電源投入と同時に動作しますが、すべての性能を満足するには 10 分の通電が必要です。

ご注意事項

●EU 指令適合品としてご使用の場合

- ・本器は測定カテゴリ II（接点入力、過渡電圧:1500 V）、汚染度 2 での使用に適合しています。また、入力-内部通信バス・内部電源間の絶縁クラスは強化絶縁（150 V）です。設置に先立ち、本器の絶縁クラスがご使用の要求を満足していることを確認して下さい。
- ・本器は盤内蔵形として定義されるため、必ず導電性の制御盤内に設置して下さい。
- ・高度 2000 m 以下でご使用下さい。
- ・適切な空間・沿面距離を確保して下さい。適切な配線がされていない場合、本器の CE 適合が無効になる恐れがあります。
- ・お客様の装置に実際に組込んだ際に、規格を満足させるために必要な対策は、ご使用になる制御盤の構成、接続される他の機器との関係、配線等により変化することがあります。従って、お客様にて装置全体で CE マーキングへの適合を確認していただく必要があります。

●ホットスワップについて

- ・カードの交換は他のカードに影響を及ぼしません。このため、電源を入れたままの交換が可能となります。ただし、複数のカードを同時に交換することは大きな電源変動を起こす可能性があります。交換は 1 台ずつ行って下さい。

●取扱いについて

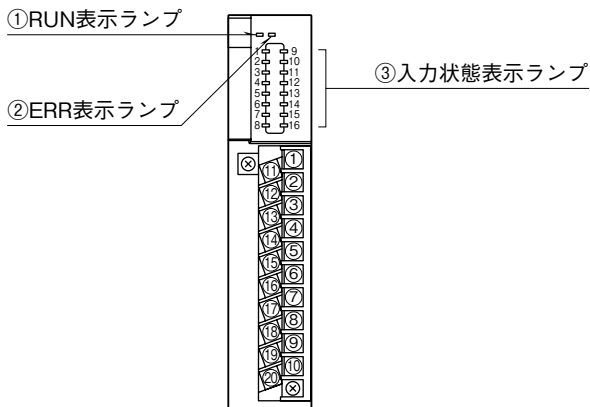
- ・本器のスイッチ類は、通電時に操作しないで下さい。スイッチによる設定変更は、電源が遮断された状態で行って下さい。

取付方法

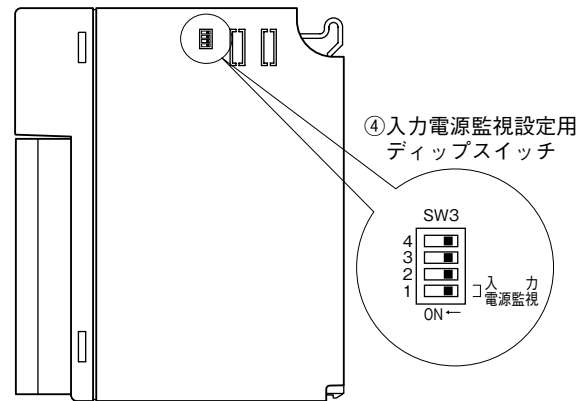
ベース（形式：R3-BS□）をお使い下さい。

各部の名称

■前面図



■側面図



■状態表示ランプ

RUN 表示ランプ：赤／緑 2 色 LED

内部通信バス 1 正常時、赤色点灯
内部通信バス 2 正常時、緑色点灯
バス 1 およびバス 2 が共に正常な場
合は赤色と緑色が同時に点灯し橙色と
なります。

ERR 表示ランプ：赤／緑 2 色 LED

入力電源異常発生時、赤色点灯
正常動作時、緑色点灯

入力状態表示ランプ：赤色 LED、入力時点灯

■ディップスイッチの設定

●入力電源監視設定 (SW3-1)

SW	入力電源監視	
	あり	なし
SW3-1	OFF(*)	ON

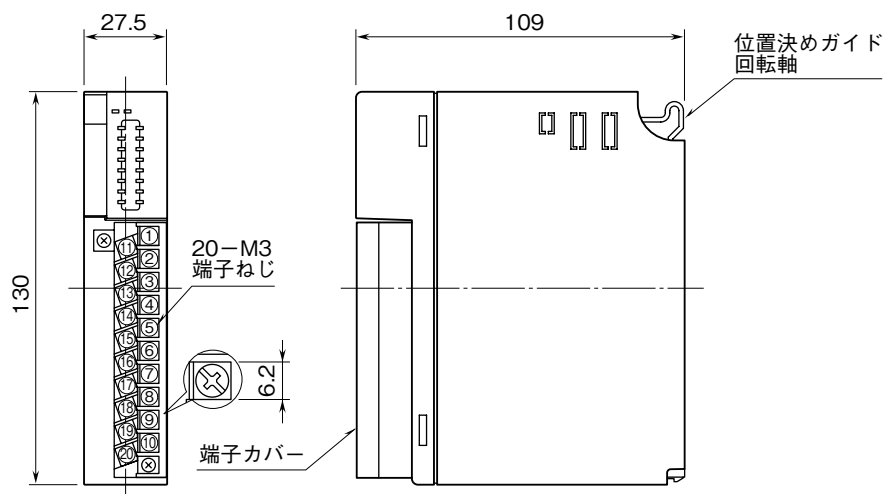
(*) は工場出荷時の設定

注) SW3-2 ~ 4 は未使用のため、必ず“OFF”にして下さい。

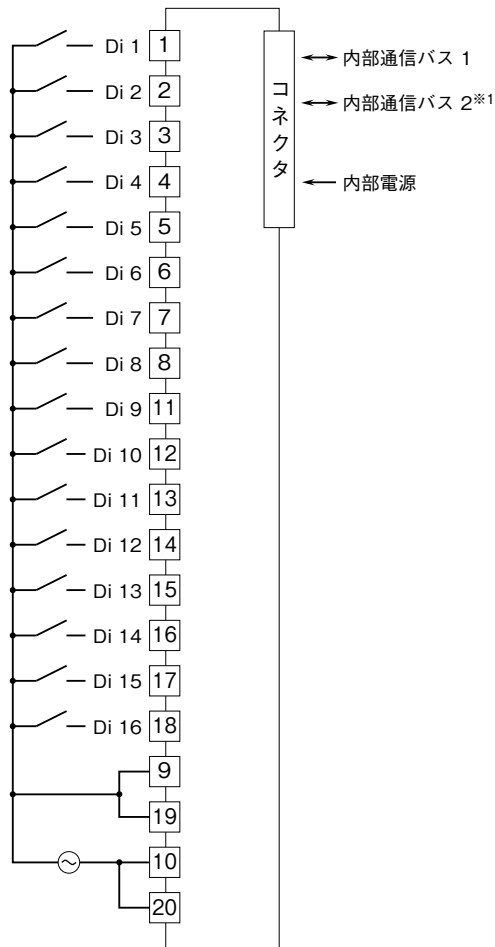
接 続

各端子の接続は端子接続図を参考にして行って下さい。

外形寸法図 (単位：mm)



端子接続図



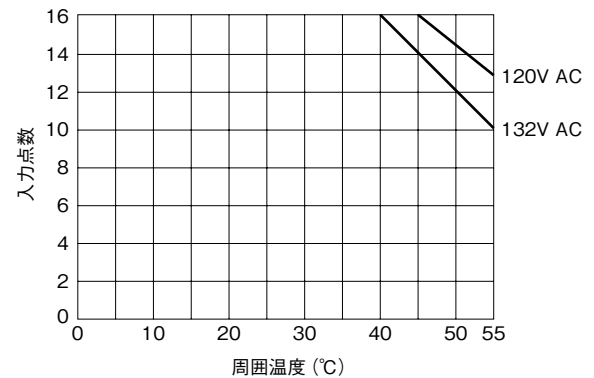
*1、2重化通信形の場合のみ付きます。

用語解説

■入力電源監視

9番端子（19番端子）と10番端子（20番端子）に入力電源を必ず接続して下さい。入力電源が供給されなくなると、監視機能ありの場合、入力信号は前回値を保持します。監視機能なしの場合には、入力信号は全てOFFとなります。

ディレーティング



保証

本器は、厳密な社内検査を経て出荷されておりますが、万一製造上の不備による故障、または輸送中の事故、出荷後3年以内正常な使用状態における故障の際は、ご返送いただければ交換品を発送します。

配線

■端子ねじ

締付トルク：0.5 N・m

■圧着端子

圧着端子は、下図の寸法範囲のものを使用して下さい。また、Y形端子を使用される場合も適用寸法は下図に準じます。

推奨圧着端子：R 1.25-3（日本圧着端子製造、ニチフ）
（スリーブ付圧着端子は使用不可）

適用電線：0.3 ~ 0.5 mm²

