

# リモートI/O変換器 R3 シリーズ

## 取扱説明書

DeviceNet 用、アナログ 64 点对応  
通信入出力カード

形式  
R3-GD1

## ご使用いただく前に

このたびは、弊社の製品をお買い上げいただき誠にありがとうございます。本器をご使用いただく前に、下記事項をご確認下さい。

### ■梱包内容を確認して下さい

- ・通信入出力カード .....1 台

### ■形式を確認して下さい

お手元の製品がご注文された形式かどうか、スペック表示で形式と仕様を確認して下さい。

### ■取扱説明書の記載内容について

本取扱説明書は本器の取扱い方法、外部結線および簡単な保守方法について記載したものです。

EDS ファイルは弊社のホームページよりダウンロードが可能です。

## ご注意事項

### ●EU 指令適合品としてご使用の場合

- ・本器は盤内蔵形として定義されるため、必ず導電性の制御盤内に設置して下さい。
- ・お客様の装置に実際に組込んだ際に、規格を満足させるために必要な対策は、ご使用になる制御盤の構成、接続される他の機器との関係、配線等により変化することがあります。従って、お客様にて装置全体で CE マーキングへの適合を確認していただく必要があります。

### ●ホットスワップについて

- ・本器は通電状態での交換が可能です。ただし、システムに影響を及ぼす可能性があるため、必ず上位機器とは通信していない状態で交換して下さい。複数のカードを同時に交換することは大きな電源変動を起こす可能性があります。交換は 1 台ずつ行って下さい。

### ●取扱いについて

- ・本器のスイッチ類は、通電時に操作しないで下さい。スイッチによる設定変更は、電源が遮断された状態で行って下さい。

### ●設置について

- ・屋内でご使用下さい。
- ・塵埃、金属粉などの多いところでは、防塵設計のきょう体に収納し、放熱対策を施して下さい。
- ・振動、衝撃は故障の原因となることがあるため極力避けて下さい。
- ・周囲温度が -10 ~ +55℃ を超えるような場所、周囲湿度が 30 ~ 90 % RH を超えるような場所や結露するような場所でのご使用は、寿命・動作に影響しますので避けて下さい。

### ●配線について

- ・配線は、ノイズ発生源（リレー駆動線、高周波ライン

など）の近くに設置しないで下さい。

- ・ノイズが重畳している配線と共に結束したり、同一ダクト内に収納することは避けて下さい。

### ●その他

- ・本器は電源投入と同時に動作しますが、すべての性能を満足するには 10 分の通電が必要です。

## 取付方法

ベース（形式：R3-BS）、アドレス可変形ベース（形式：R3-BSW）をお使い下さい。ただし、通信入出力カード（形式：R3-GD1）をベースに取付ける前に、下記の項目を行って下さい。

### ■占有カード数の設定

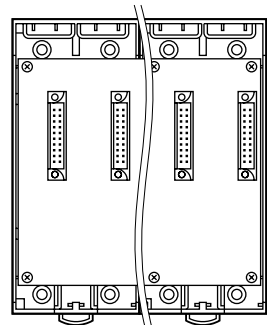
側面の占有カード数設定用ディップスイッチ（SW1）にて、占有カード数を設定します。これにより、本器が占有するスロット数が割付けられます。

### ■ノードアドレスと伝送速度の設定

必ずカードを取付ける前に、通信入出力カードのノードアドレスと伝送速度を設定して下さい。

### ■ベースへの取付

I/O11/O2... I/O n



R3-BS 使用時は、入出力カードおよび通信入出力カードは、I/O 1 から順に実装して下さい（通信カードに対し、I/O 1 から割付けられます）。

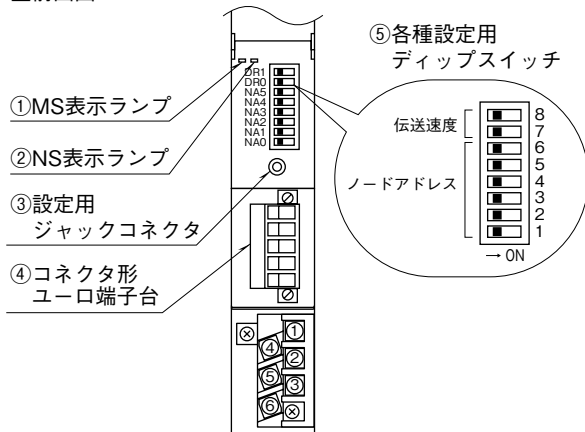
通信カード、電源カードは、全てのスロットに実装可能ですが、基本的には入出力カードおよび通信入出力カードの右側、またはベースの右側の実装して下さい。

R3-BSW には、ロータリスイッチによりスロット番号が任意に設定することができます。これにより、実装するスロットを自由に変更することができます。

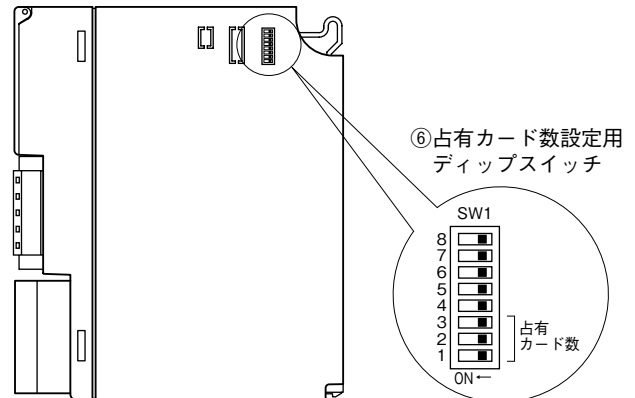
本器は、最大 8 スロットを占有します。実際の入出力カードとスロット番号が重複しないように実装して下さい。また、16 スロットを超えるような占有カードの設定を行うと、17 スロット以降のデータは読み取れませんのでご注意ください。

# 各部の名称

■前面図



■側面図



## ■表示ランプ

MS および NS の表示の意味は次の通りです。

ランプ名	状態	ランプ表示色	表示内容
MS	点灯	緑	正常状態
	点滅		未設定状態
	点灯	赤	致命的な故障
	点滅		軽微な故障
	消灯	—	電源供給なし
NS	点灯	緑	通信接続完
	点滅		通信未接続
	点灯	赤	致命的な通信異常
	点滅		軽微な通信異常
	消灯	—	電源供給なし

## ■前面ディップスイッチの設定

(\*) は工場出荷時の設定

### ●ノードアドレス設定 1～6 (NA0～5)

SW					
1 (NA0)	2 (NA1)	3 (NA2)	4 (NA3)	5 (NA4)	6 (NA5)
2 <sup>0</sup>	2 <sup>1</sup>	2 <sup>2</sup>	2 <sup>3</sup>	2 <sup>4</sup>	2 <sup>5</sup>

ディップスイッチ 1～6 をそれぞれ 2 進数の 1～6 桁目に対応させて、1 を ON、0 を OFF とし、ノードアドレスを設定します。ディップスイッチ 1～6 の設定によって、ノードアドレスは次のようになります。

ディップスイッチ						ノードアドレス
6 (NA5)	5 (NA4)	4 (NA3)	3 (NA2)	2 (NA1)	1 (NA0)	
0	0	0	0	0	0	0
0	0	0	0	0	1	1
0	0	0	0	1	0	2
0	0	0	0	1	1	3
:	:	:	:	:	:	:
1	1	1	1	0	0	60
1	1	1	1	0	1	61
1	1	1	1	1	0	62
1	1	1	1	1	1	63

0 : OFF 1 : ON

### ●伝送速度設定 7、8 (DR0、DR1)

伝送速度	SW	
	7 (DR0)	8 (DR1)
125 kbit/s	OFF (*)	OFF (*)
250 kbit/s	ON	OFF
500 kbit/s	OFF	ON
設定不可	ON	ON

## ■側面ディップスイッチの設定

### ●占有カード数設定 (SW1-1、2、3)

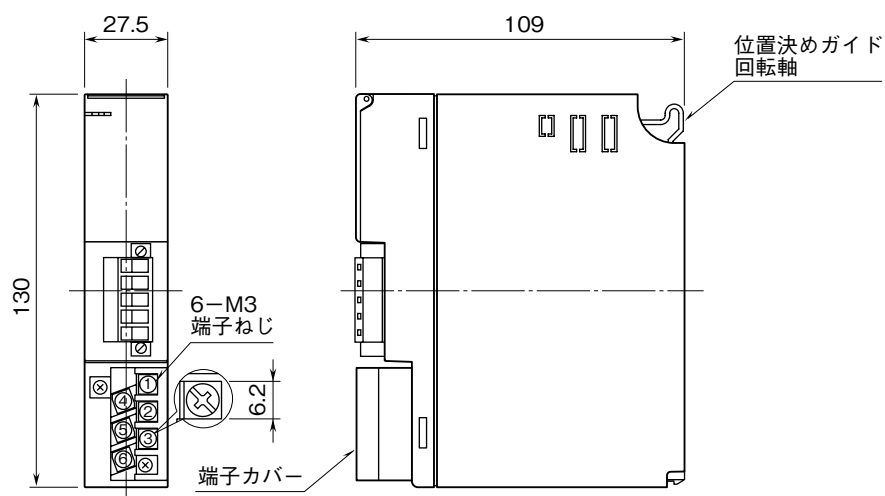
占有数	SW1-1	SW1-2	SW1-3
1	OFF (*)	OFF (*)	OFF (*)
2	ON	OFF	OFF
3	OFF	ON	OFF
4	ON	ON	OFF

注) SW1-4～8 は未使用のため、必ず“OFF” にして下さい。

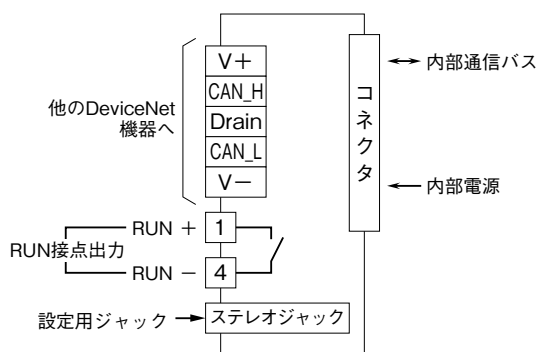
## 接 続

各端子の接続は端子接続図を参考にして行って下さい。

### 外形寸法図 (単位: mm)



### 端子接続図



## 配 線

### ■M3 ねじ端子 (RUN 接点出力)

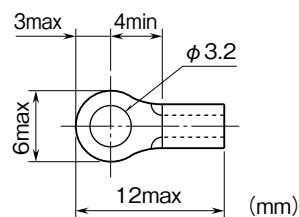
締付トルク: 0.5 N・m

### ●圧着端子

圧着端子は、下図の寸法範囲のものを使用して下さい。また、Y形端子を使用される場合も適用寸法は下図に準じます。

推奨圧着端子: R 1.25 - 3 (日本圧着端子製造、ニチフ)  
(スリーブ付圧着端子は使用不可)

適用電線: 0.75 ~ 1.25 mm<sup>2</sup>



### ■コネクタ形ユーロ端子台 (DeviceNet)

適用電線: 0.2 ~ 2.5 mm<sup>2</sup>

剥離長: 7 mm

## 伝送データ

本体側面のディップスイッチで、占有カード数設定を行います。

占有カード 1 枚につき、アナログ入力 16 ワード、アナログ出力 16 ワードの入出力カードとなり、最大 4 枚（入力 64 ワード、出力 64 ワード）の伝送が可能です。DeviceNet から R3-GD1 を見た場合、最大 4 枚の入出力カードが実装されたこととなります（最大 4 スロットを占有します）。

注) 占有カードが設定されている空きスロットに、実入出力カードを実装しないで下さい。

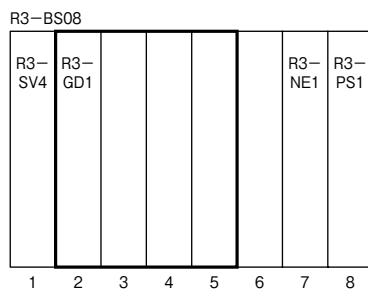
実入出力カードを実装した場合、内部通信バスでエラーが発生し、ERR 表示ランプが点灯します。

また、実入出力カード数と占有カード数の合計が、16 枚以下になるように設定して下さい。

16 スロットを超える分のデータを、通信カードで読出すことはできません。

### ■R3-GD1 をスロット 2 に実装した場合（占有カード数 4）

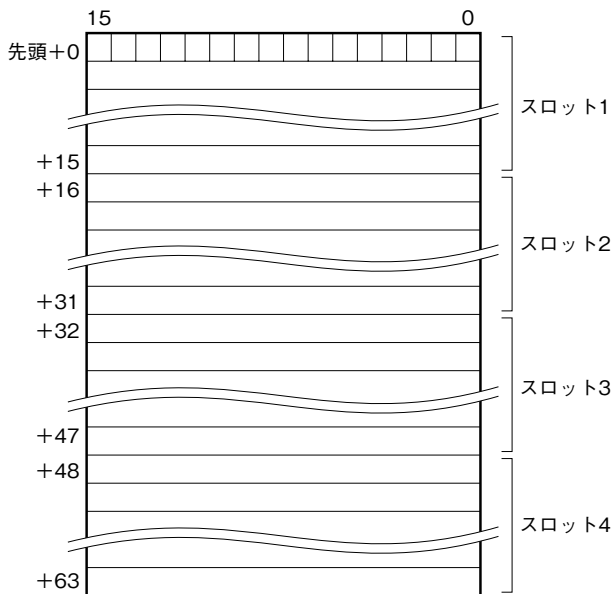
実際には、スロット 1 とスロット 2 だけに入出力カードが実装されていますが、スロット 7 に実装されている R3-NE1 からは、スロット 1～5 に入出力カードが実装されていると認識します。すなわち、スロット 1 に実装されている R3-SV4 についてはそのまま認識しますが、スロット 2 に実装されている R3-GD1 については 4 分割し、スロット 2～5 にカードが実装されていると認識します。



スロット	実装カード	仮想カード	データ数
スロット 1	R3-SV4	R3-SV4	4 ワード
スロット 2	R3-GD1	R3-GD1(1/4)	16 ワード
スロット 3	未実装	R3-GD1(2/4)	16 ワード
スロット 4	未実装	R3-GD1(3/4)	16 ワード
スロット 5	未実装	R3-GD1(4/4)	16 ワード
スロット 6	未実装	未実装	—
スロット 7	R3-NE1	R3-NE1	—
スロット 8	R3-PS1	R3-PS1	—

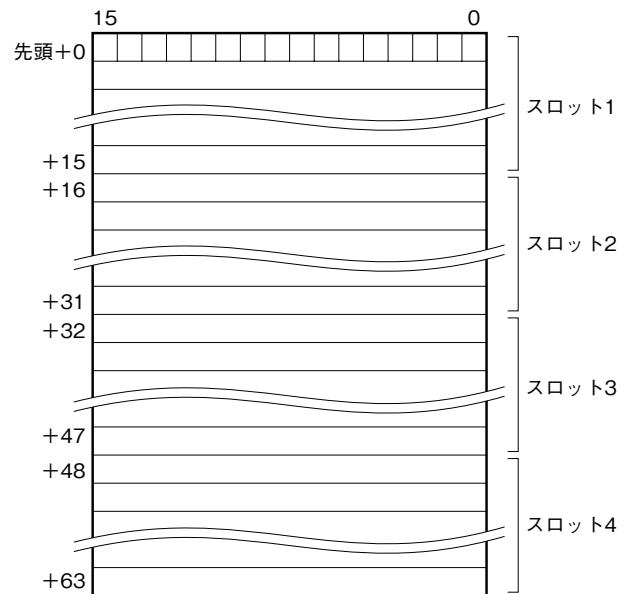
### ■出力データ

通信入出力カードからマスタ機器に送信するデータを示します。



### ■入力データ

マスタ機器から通信入出力カードが受信するデータを示します。



## 入出力データ

### ■アナログ入出力データ



16 ビットのバイナリデータ

## 保証

本器は、厳密な社内検査を経て出荷されておりますが、万一製造上の不備による故障、または輸送中の事故、出荷後 3 年以内正常な使用状態における故障の際は、ご返送いただければ交換品を発送します。