

リモートI/O変換器 R3 シリーズ

取扱説明書

2 回路用、SSR 内蔵
電電ポジショナカード

形式
R3-MEX2

ご使用いただく前に

このたびは、弊社の製品をお買い上げいただき誠にありがとうございます。本器をご使用いただく前に、下記事項をご確認下さい。

■梱包内容を確認して下さい

・電電ポジショナカード.....1 台

■形式を確認して下さい

お手元の製品がご注文された形式かどうか、スペック表示で形式と仕様を確認して下さい。

■取扱説明書の記載内容について

本取扱説明書は本器の取扱い方法、外部結線および簡単な保守方法について記載したものです。

ご注意事項

● EU 指令適合品としてご使用の場合

- ・本器は測定カテゴリ II（駆動出力、過渡電圧:2500 V）、汚染度 2 での使用に適合しています。また、開度フィードバック 1・開度フィードバック 2－駆動出力 1－駆動出力 2 間（300 V）の絶縁クラスは強化絶縁です。設置に先立ち、本器の絶縁クラスがご使用の要求を満足していることを確認して下さい。
- ・本器は盤内蔵形として定義されるため、必ず導電性の制御盤内に設置して下さい。
- ・高度 2000 m 以下でご使用下さい。
- ・適切な空間・沿面距離を確保して下さい。適切な配線がされていない場合、本器の CE 適合が無効になる恐れがあります。
- ・お客様の装置に実際に組込んだ際に、規格を満足させるために必要な対策は、ご使用になる制御盤の構成、接続される他の機器との関係、配線等により変化することがあります。従って、お客様にて装置全体で CE マーキングへの適合を確認していただく必要があります。

●ホットスワップについて

- ・カードの交換は他のカードに影響を及ぼしません。このため、電源を入れたままの交換が可能となります。ただし、複数のカードを同時に交換することは大きな電源変動を起こす可能性があります。交換は 1 台ずつ行って下さい。

●設置について

- ・屋内でご使用下さい。
- ・塵埃、金属粉などの多いところでは、防塵設計のきょう体に収納し、放熱対策を施して下さい。

- ・振動、衝撃は故障の原因となることがあるため極力避けて下さい。
- ・周囲温度が -10 ~ +55℃ を超えるような場所、周囲湿度が 30 ~ 90 % RH を超えるような場所や結露するような場所でのご使用は、寿命・動作に影響しますので避けて下さい。

●配線について

- ・配線は、ノイズ発生源（リレー駆動線、高周波ラインなど）の近くに設置しないで下さい。
- ・ノイズが重畳している配線と共に結束したり、同一ダクト内に収納することは避けて下さい。

●その他

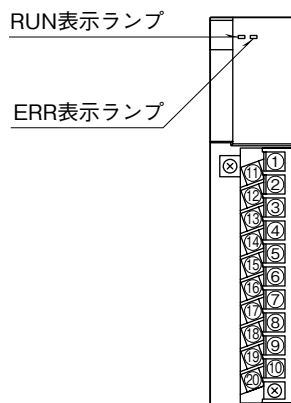
- ・本器は電源投入と同時に動作しますが、すべての性能を満足するには 10 分の通電が必要です。
- ・通信カード（形式：R3-NC2、R3-NEIP1、R3-NF□、R3-NL□）と組合わせて使用することはできません。通信カード（形式：R3-NC1、R3-NC3、R3-ND□、R3-NE1、R3-NFL1、R3-NM1、R3-NM4、R3-NP1）の場合はファームウェアバージョン V2.00 以降、通信カード（形式：R3-NM3、R3-NML3）の場合はファームウェアバージョン V1.00 以降をご使用下さい。

取付方法

ベース（形式：R3-BS□）をお使い下さい。

各部の名称

■前面図



■状態表示ランプ

RUN 表示ランプ：赤／緑 2 色 LED

内部通信バス 1 正常時、赤色点灯
 内部通信バス 2 正常時、緑色点灯
 バス 1 およびバス 2 が共に正常な場
 合は赤色と緑色が同時に点灯し橙色と
 なります。

ERR 表示ランプ：緑色 LED、正常動作時点灯

コンフィギュレータソフトウェア設定

コンフィギュレータソフトウェアを用いることにより、以下の設定が可能です。

コンフィギュレータソフトウェア（形式：R3CON）の使用方法については、R3CON の取扱説明書をご覧ください。

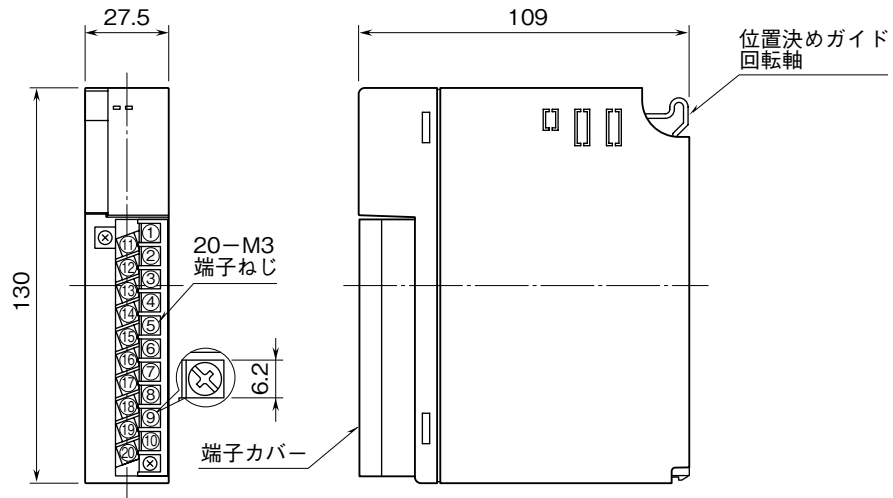
■チャンネル個別設定

項 目	設定可能範囲	出荷時設定
モータロック検出タイマ値設定	60～1000(秒)	120(秒)
不感帯設定	0.1／0.3／0.5／0.7／1.0／1.5／ 2.0／3.0／5.0／8.0(%)	1.5(%)
ON リスタートタイマ設定	500～10000(ミリ秒)	2000(ミリ秒)
チャンネル無効設定	Enable: 有効 Disable: 無効	Enable: 有効

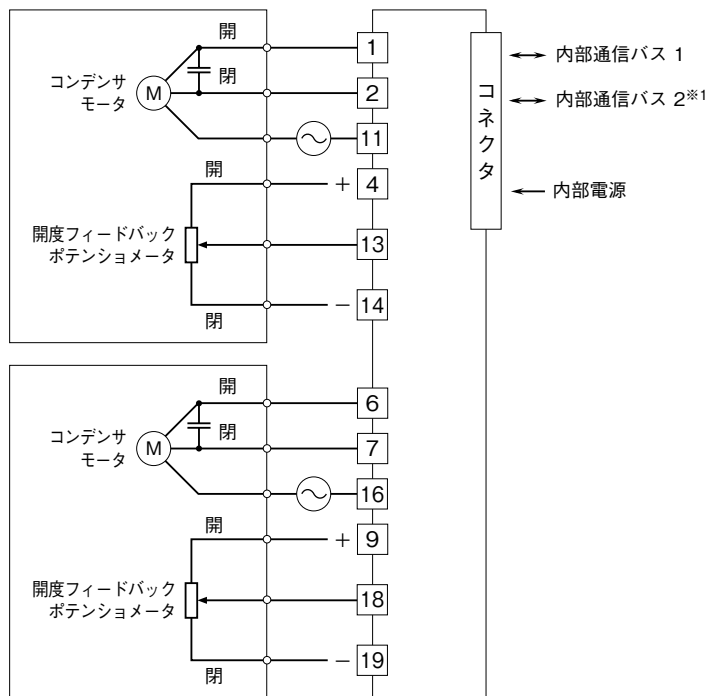
接 続

各端子の接続は端子接続図を参考にして行って下さい。

外形寸法図 (単位: mm)



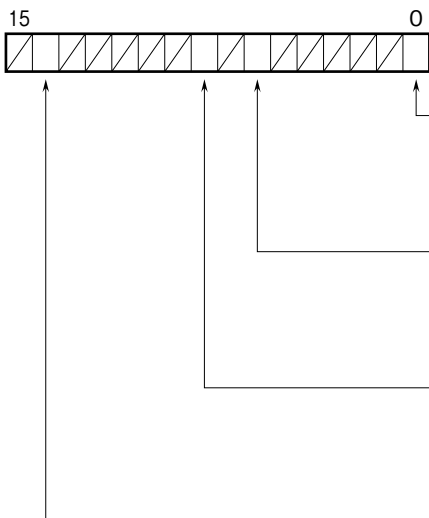
端子接続図



※1、2重化通信形のもののみ付きます。

データ配置

■出力データ

アドレス	説明
n	 <p>15 0</p> <p>運転開始1 1：モータ1を開度入力位置まで制御します。 0：モータ1を停止します（ただし、R3CONのユーザ手動全開閉調整モードによる動作は行います）。</p> <p>モータロック警報解除1 1をセットすることでモータロック警報1を解除します。 モータロック警報1が0になったことを確認してから、本ビットに1をセットして下さい。</p> <p>運転開始2 1：モータ2を開度入力位置まで制御します。 0：モータ2を停止します（ただし、R3CONのユーザ手動全開閉調整モードによる動作は行います）。</p> <p>モータロック警報解除2 1をセットすることでモータロック警報2を解除します。 モータロック警報2が0になったことを確認してから、本ビットに1をセットして下さい。</p>
n + 1	<p>開度入力 1 通信カードからモータ 1 を制御する目標開度をセットします。 符号付 0.1 % 単位 (例: 10 = 1.0 %) -0.5 ~ +100.5 % の範囲で設定可能です。</p>
n + 2	<p>開度入力 2 通信カードからモータ 2 を制御する目標開度をセットします。 符号付 0.1 % 単位 (例: 10 = 1.0 %) -0.5 ~ +100.5 % の範囲で設定可能です。</p>
n + 3	未使用

注) n はベースのスロットによるアドレス値

■入力データ

アドレス	説明
n	<div style="display: flex; align-items: flex-start;"> <div style="flex: 1;"> </div> <div style="flex: 2;"> <p>モータ1運転状態 0: 運転停止 1: 運転中</p> <p>モータ閉出力1 0: OFF 1: ON 閉方向運転中に1となります。</p> <p>モータ開出力1 0: OFF 1: ON 開方向運転中に1となります。</p> <p>モータ1開度目標値エラー 0: エラーなし (開度目標値レンジ内、-0.5~+100.5%) 1: エラーあり (開度目標値レンジ外、または一度も設定されていない状態)</p> <p>モータ1ユーザ手動開閉調整値エラー 0: エラーなし 1: エラーあり</p> <p>モータロック警報1 0: 正常 1: 過負荷などによるモータロック警報中 モータロック警報中は、運転を停止します。 モータロック警報の原因を取り除いた後、 モータロック警報解除で警報を解除して下さい。</p> <p>モータ2運転状態 0: 運転停止 1: 運転中</p> <p>モータ閉出力2 0: OFF 1: ON 閉方向運転中に1となります。</p> <p>モータ開出力2 0: OFF 1: ON 開方向運転中に1となります。</p> <p>モータ2開度目標値エラー 0: エラーなし (開度目標値レンジ内、-0.5~+100.5%) 1: エラーあり (開度目標値レンジ外、または一度も設定されていない状態)</p> <p>モータ2ユーザ手動開閉調整値エラー 0: エラーなし 1: エラーあり</p> <p>モータロック警報2 0: 正常 1: 過負荷などによるモータロック警報中 モータロック警報中は、運転を停止します。 モータロック警報の原因を取り除いた後、 モータロック警報解除で警報を解除して下さい。</p> </div> </div>
n + 1	<p>開度出力 1 開度フィードバックポテンシオメータ 1 の現在位置を示します。 符号付 0.1 % 単位 (例: 10 = 1.0 %)</p>
n + 2	<p>開度出力 2 開度フィードバックポテンシオメータ 2 の現在位置を示します。 符号付 0.1 % 単位 (例: 10 = 1.0 %)</p>
n + 3	未使用

点 検

- ①端子接続図に従って結線がされていますか。
- ②開度フィードバックポテンシオメータ入力端子の電圧は正常ですか。端子番号④+、⑭-間、⑨+、⑲-間が約 3.3 V、⑬+、⑭-間、⑱+、⑲-間が 0～約 3.3 V であれば正常です。
- ③モータに正常な電圧が出力されていますか。

手動操作

通信カードからの開度入力がない状態でも、R3CON からテストモードを ON にすることで、ユーザの指定位置までモータを駆動します。
テストモードは通信カードからの開度入力より優先順位が高いので、通信カードから制御するときは必ず OFF にする必要があります。

調 整

■全閉位置

R3CON でユーザ手動全閉調整モードを ON にした状態で調整します。
開度フィードバックポテンシオメータの 0～25 % の位置に設定可能です。(工場出荷時 0 %)

■全開位置

R3CON でユーザ手動全開調整モードを ON にした状態で調整します。
開度フィードバックポテンシオメータの 75～100 % の位置に設定可能です。(工場出荷時 100 %)
再度全閉位置を確認し、ずれが生じた場合は繰り返し調整を行ってください。

■不感帯設定

ハンチングを起こす場合は、不感帯調整の値を大きくして防止して下さい。
偏差が不感帯に入った直後に停止し、不感帯を外れると制御を再開します。不感帯調整範囲は 0.1～8.0 % です。

通信断時出力動作

出力動作中に通信異常が発生した場合、最後に上位から設定された目標開度まで出力動作を続けます。

配 線

■端子ねじ

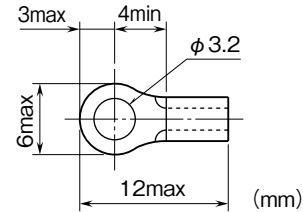
締付トルク：0.5 N・m

■圧着端子

圧着端子は、下図の寸法範囲のものを使用して下さい。また、Y形端子を使用される場合も適用寸法は下図に準じます。

推奨圧着端子：R 1.25 - 3 (日本圧着端子製造、ニチフ)
(スリーブ付圧着端子は使用不可)

適用電線：0.3～0.5 mm²



保 証

本器は、厳密な社内検査を経て出荷されておりますが、万一製造上の不備による故障、または輸送中の事故、出荷後 3 年以内正常な使用状態における故障の際は、ご返送いただければ交換品を発送します。