

リモートI/O変換器 R3 シリーズ		
取扱説明書	Pi 16 点	形 式
	積算パルス入力カード	R3-PA16

ご使用いただく前に

このたびは、弊社の製品をお買い上げいただき誠にありがとうございます。本器をご使用いただく前に、下記事項をご確認下さい。

■梱包内容を確認して下さい

- ・積算パルス入力カード1 台

■形式を確認して下さい

お手元の製品がご注文された形式かどうか、スペック表示で形式と仕様を確認して下さい。

■取扱説明書の記載内容について

本取扱説明書は本器の取扱い方法、外部結線および簡単な保守方法について記載したものです。

ご注意事項

●EU 指令適合品としてご使用の場合

- ・本器は盤内蔵形として定義されるため、必ず導電性の制御盤内に設置して下さい。
- ・お客様の装置に実際に組込んだ際に、規格を満足させるために必要な対策は、ご使用になる制御盤の構成、接続される他の機器との関係、配線等により変化することがあります。従って、お客様にて装置全体でCEマーキングへの適合を確認していただく必要があります。

●ホットスワップについて

- ・カードの交換は他のカードに影響を及ぼしません。このため、電源を入れたままの交換が可能となります。ただし、複数のカードを同時に交換することは大きな電源変動を起こす可能性があります。交換は1台ずつ行って下さい。

●取扱いについて

- ・本器のスイッチ類は、通電時に操作しないで下さい。スイッチによる設定変更は、電源が遮断された状態で行って下さい。

●設置について

- ・屋内でご使用下さい。
- ・塵埃、金属粉などの多いところでは、防塵設計のきょう体に収納し、放熱対策を施して下さい。
- ・振動、衝撃は故障の原因となることがあるため極力避けて下さい。
- ・周囲温度が -10 ~ +55℃を超えるような場所、周囲湿度が 30 ~ 90 % RH を超えるような場所や結露するような場所でのご使用は、寿命・動作に影響しますので避けて下さい。

●配線について

- ・配線は、ノイズ発生源（リレー駆動線、高周波ラインなど）の近くに設置しないで下さい。
- ・ノイズが重畳している配線と共に結束したり、同一ダクト内に収納することは避けて下さい。

●その他

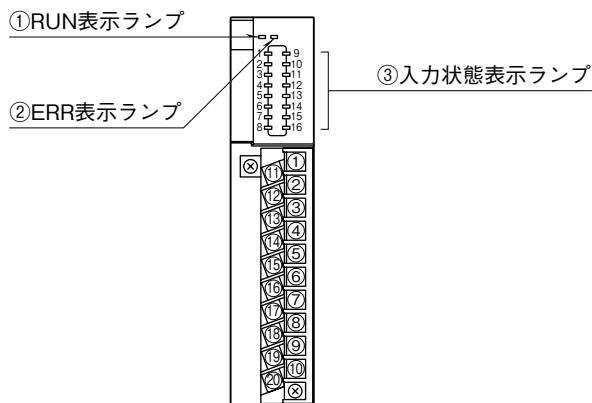
- ・本器は電源投入と同時に動作しますが、すべての性能を満足するには10分の通電が必要です。

取付方法

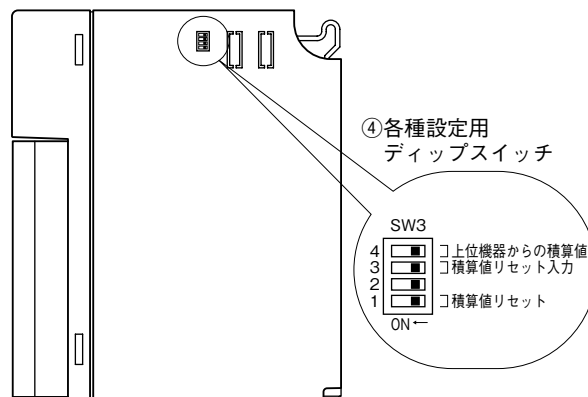
ベース（形式：R3-BS□）をお使い下さい。

各部の名称

■前面図



■側面図



注) 積算値リセットスイッチは、OFFの状態で使用して下さい。

■状態表示ランプ

RUN 表示ランプ：赤／緑 2 色 LED

内部通信バス 1 正常時、赤色点灯
内部通信バス 2 正常時、緑色点灯
バス 1 およびバス 2 が共に正常な場合は赤色と緑色が同時に点灯し橙色となります。

ERR 表示ランプ：赤／緑 2 色 LED

入力電源異常発生時、赤色点灯
正常動作時、緑色点灯

入力状態表示ランプ：赤色 LED、入力時点灯

■ディップスイッチの設定

(*) は工場出荷時の設定

●積算値リセット設定 (SW3-1)

SW	積算値リセット	
	通常動作	積算値リセット
SW3-1	OFF(*)	ON

注) 使用時には必ず OFF にしてご使用下さい。

●積算値リセット入力設定 (SW3-3)

SW	積算値リセット入力	
	無効	有効
SW3-3	OFF(*)	ON

●上位機器からの積算値設定 (SW3-4)

SW	積算値リセット	積算値プリセット
SW3-4	OFF(*)	ON

(ただし、付加コード / PRS 時は、上位機器からの積算値設定は積算値プリセット ON が工場出荷時の設定になります)

注) SW3-2 は未使用のため、必ず“OFF”にして下さい。

コンフィギュレータソフトウェア設定

コンフィギュレータソフトウェアを用いることにより、以下の設定が可能です。

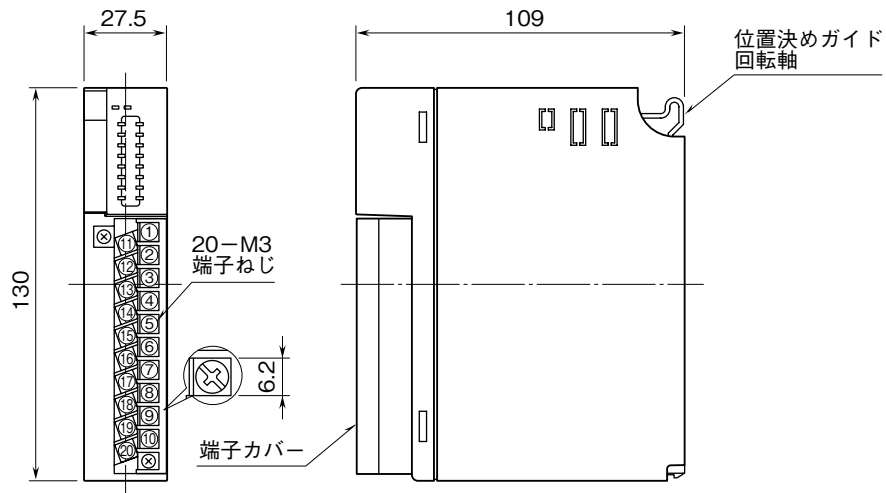
コンフィギュレータソフトウェア (形式: R3CON) の使用方法については、R3CON の取扱説明書をご覧ください。

- ・ 積算値最大値：1 ～ 65,535 (工場出荷時：10,000)
- ・ 積算値の変更 (Ver.2.01 以降対応)
- ・ 積算値の変更 (コンフィギュレータにより積算値を書き換えることができます。上位機器による積算値の変更 (プリセット) については、「上位機器からの積算値設定」の項を参照下さい)

接 続

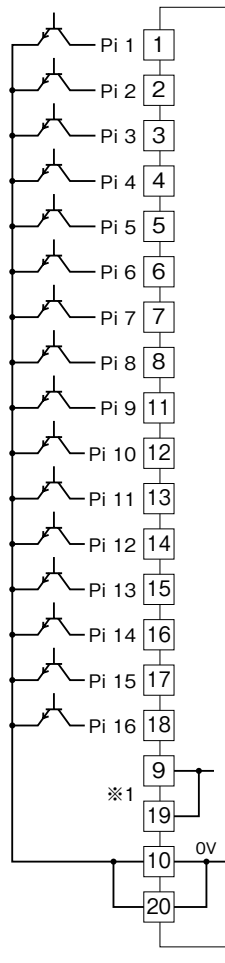
各端子の接続は端子接続図を参考にして行って下さい。

外形寸法図 (単位 : mm)

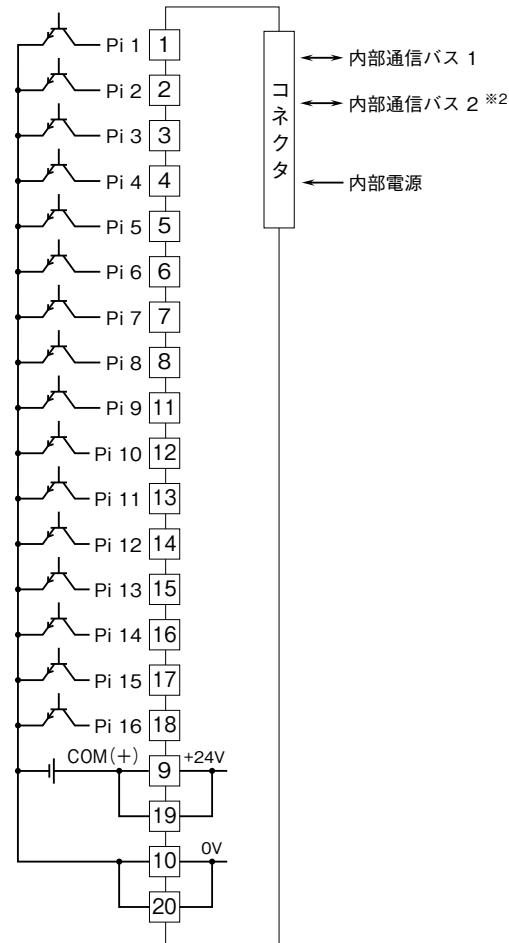


端子接続図

■R3-PA16□



■R3-PA16□/A



※1、⑨、⑩端子は使用しないで下さい。
※2、2重化通信形のとぎのみ付きます。

用語解説

■積算値リセット

- ①通信カードまたは通信カードに接続されているケーブルを取外します（他の機器との通信を停止させます）。
 - ②積算値リセットスイッチ（SW3-1）を ON にします。
 - ③カードを実装し、電源を ON にします。
 - ④ERR 表示ランプが赤色に点灯し、積算値のリセットを開始します。
終了すると赤色から緑色の点灯に変化します。
赤色の状態では、電源を OFF にしないで下さい。
リセット完了時に RUN 表示ランプが赤色に点滅します。
 - ⑤緑色の点灯を確認し、電源を OFF にします。
 - ⑥積算値リセットスイッチ（SW3-1）を OFF にします。
 - ⑦通信カードを元に戻し、電源を ON にします。
- 注）積算値リセットスイッチ（SW3-1）が ON の状態では、パルスの入力を行いませんので、必ず OFF に戻して下さい。

■積算値リセット入力

積算値リセット入力スイッチ（SW3-3）を ON にすると、Pi 16 のパルス入力信号を積算値リセット信号として機能させることができます。

SW3-3 OFF = Pi 16 はパルス入力信号として機能
SW3-3 ON = Pi 16 は積算パルス（Pi 1～Pi 15）のリセット信号として機能

Pi 16 へ 1 パルス入力すると、リセット信号として認識します。

■積算値リセット動作

- ①リセット信号を受付けると、ERR 表示ランプが赤色に点灯します。
 - ②1 秒後に積算値のリセットを開始します。終了すると、ERR 表示ランプは赤色から緑色の点灯に変化します。
 - ③さらに 1 秒後に ERR 表示ランプは、リセット信号を受付ける前の状態に戻ります。
- 注）①～③の間に発生したリセット信号は無視されます。

■上位機器からの積算値リセット

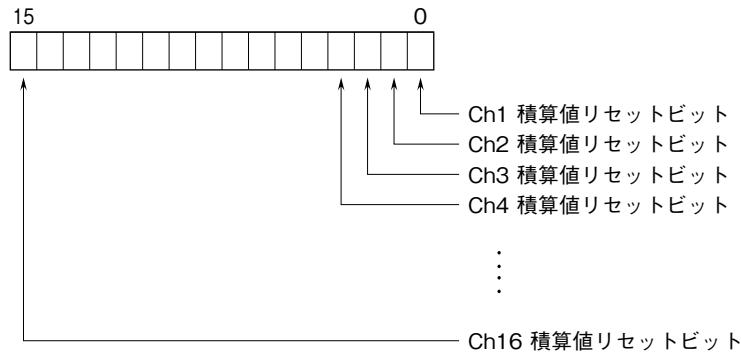
「上位機器からの積算値設定」の項を参照下さい。

上位機器からの積算値設定

■積算値リセット

- ・対応通信カード：R3-NC1、R3-NC3、R3-NE1、R3-NM1、R3-ND □、R3-NFL1、R3-NP1、R3-NML3 (いずれもファームウェアバージョン V2.00 以降)
- ・SW3-4 を OFF にし、電源を投入することで機能が有効になります。
- ・上位機器からの書込データの先頭 1 ワードに各チャンネルの積算値をリセットするビットが割当てられています。このビットを 0 から 1 に変化させると積算値がリセットされます。積算値がリセットされたことを確認したら 0 に戻します。リセットビットが 1 で残っていると次回のリセットができませんのでご注意ください。

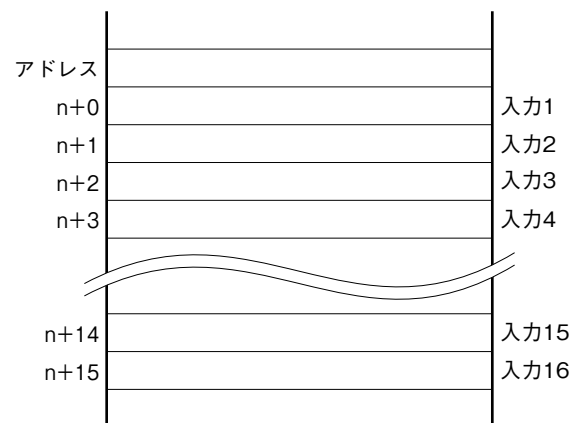
■上位機器書込先頭 1 ワードデータのビット配置



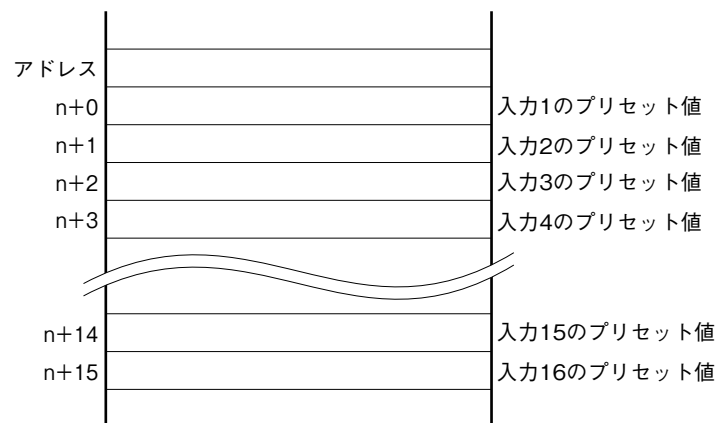
■積算値プリセット

- ・R3-PA16：本体右側面のディップスイッチ表に「SW3-4 RESET/PRESET」と表記している製品
- ・対応通信カード：R3-NE1、R3-NM1 (いずれもファームウェアバージョン V2.00 以降)
- ・SW3-4 を ON にし、電源を投入することで機能が有効になります。
- ・Input Resister と同じアドレスの Holding Resister に書込んだ値が、積算値としてプリセットされます。

●Input Resister



●Holding Resister



配線

■端子ねじ

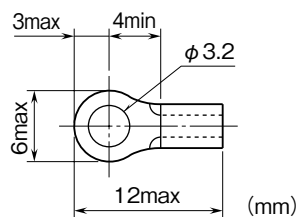
締付トルク：0.5 N・m

■圧着端子

圧着端子は、下図の寸法範囲のものを使用して下さい。
また、Y形端子を使用される場合も適用寸法は下図に
準じます。

推奨圧着端子：R 1.25-3（日本圧着端子製造、ニチフ）
（スリーブ付圧着端子は使用不可）

適用電線：0.3～0.5 mm²



保証

本器は、厳密な社内検査を経て出荷されておりますが、万一製造上の不備による故障、または輸送中の事故、出荷後3年以内正常な使用状態における故障の際は、ご返送いただければ交換品を発送します。